

第3章 給水装置の構造と材料

3-1 給水装置

給水装置の施工条件を以下に示す。

- (1) 給水装置は、水圧、土圧及びその他の荷重に対して十分な耐力を有し、かつ水の汚染や漏れるおそれがないこと。
- (2) 給水装置の構造、材質及び配管方法は、地震時の変位にも対応できることが望ましい。
- (3) 給水管の口径は、その用途の所要水量及び同時使用率を考慮して、当該給水装置による水道水の使用量に比し、著しく過大でない範囲で定め、かつ、分岐しようとする配水管等に著しく影響を与えないこと。
- (4) 給水装置には、凍結、侵食、汚染等を防止するための適切な措置を講じること。
- (5) 家屋の主配管経路は、構造物の下を避けること等により、漏水時の修理などの維持管理が容易に行えるようにしなければならない。
- (6) 給水装置には、配水管の水圧に影響を及ぼすおそれのあるポンプを直接連結してはならない。
- (7) 給水装置は、当該給水装置以外の水管その他の設備に直接連結してはならない。
- (8) 別個のメーターで計量されている給水装置は、相互連絡してはならない。
- (9) 給水装置には必要に応じ逆流防止、水撃防止及び停滞水を生じないような危険防止の措置を講じること。
- (10) 給水管中に空気が停滞するおそれのある場所には、排気装置を設けること。

3-2 給水装置の材料及び給水用具

3-2-1 材料及び給水用具

給水装置に使用する材料及び給水用具は、法第 16 条に規定する給水装置の構造及び材質の基準に適合するものでなければならない。ただし、配水管の分岐部よりメーター装置までの材料及び給水用具は給水条例第 9 条で指定する事ができるとされており、使用できる材料及び給水用具等は材料編に記載する。

3-2-2 構造及び材質の基準

法第 16 条及び施行令第 5 条に基づく、給水装置の構造及び材質基準の技術的細目に関する省令（平成 9 年厚生労働省令第 14 号）の主な内容を以下に示す。

- (1) 耐圧に関する基準
 - ① 給水装置に 1.75MPa の静水圧を 1 分間加えたとき、水漏れ、変形、破損その他の異常が認められないこと。
 - ② 給水管や継手の構造及び材質に応じた適切な接合が行われていること。
- (2) 浸出等に関する基準
 - ① 給水管や水栓等からの金属等の浸出が一定値以下であること。

- ② 水が停滞しない構造となっていること。
- (3) 水撃限界に関する基準
水栓等の急閉止により、1.5MPa を越える著しい水撃圧が発生しない又は水撃防止器を設置すること。
- (4) 防食に関する基準
酸又はアルカリ、漏洩電流により侵食されるおそれのある場所に設置されている給水装置は、耐食性の材質又は防食材や絶縁材で被覆すること。
- (5) 逆流防止に関する基準
 - ① 逆止弁等は、3kPa 及び 1.5MPa の静水圧を 1 分間加えたときに、水漏れ、変形、破損等の異常を生じないこと。
 - ② 水が逆流するおそれのある場所に設置されている給水装置は、逆止弁を設置する又は水受け部との間に一定の空間を確保すること。
- (6) 耐寒に関する基準
10 万回の開閉操作を繰り返し、かつ $-20\pm 2^{\circ}\text{C}$ の温度で 1 時間保持した後通水したとき、当該給水装置に係る耐圧性能、水撃限界性能、逆流防止性能及び負圧破壊性能を有すること。
- (7) 耐久に関する基準
弁類は、耐久性能試験により 10 万回の開閉操作を繰り返した後、当該給水装置に係る耐圧性能、水撃限界性能、逆流防止性能及び負圧破壊性能を有すること。

3-3 基準適合の証明方法

- (1) 自己認証
製造業者等が自ら又は製品試験機関に委託して得たデータや作成した資料等によって行うこと。
自己認証の一例としては、製造業者等が性能基準適合品であることを示す自社検査証印等の表示を製品等に行うことが考えられる。
- (2) 第三者認証
中立的な第三者機関が製品試験や工場検査等を行い基準に適合しているものについては、基準適合品として登録して認証製品であることを示すマークの表示を認める方法。
第三者認証機関は、次のとおりである。各機関の認証マークは図 3-1 を参照のこと。
 - ① (公社) 日本水道協会 (JWWA)
 - ② (一財) 日本ガス機器検査協会 (JIA)
 - ③ (一財) 日本燃焼機器検査協会 (JHIA)
 - ④ (一財) 電気安全環境研究所 (JET)

(3) 日本産業規格（J I S）

産業標準化法に基づき制定された国家規格で、水道用器具は「J I S S 3 2 0 0」シリーズの試験方法に合格したもの。

(4) 基準適合品の確認方法例

基準適合品の情報等は、厚生労働省や第三者認証機関が開設しているインターネットホームページの利用により確認することができる。

- ① 厚生労働省給水装置データベース
- ② （公社）日本水道協会 品質認証センター
- ③ （一財）日本ガス機器検査協会（J I A）
- ④ （一財）日本燃焼機器検査協会（J H I A）
- ⑤ （一財）電気安全環境研究所（J E T）（インターネットで個別製品の認証リストは掲載なし）

図 3-1 三者認証機関のマーク

（公社）日本水道協会（JWWA） 厚生省令で定める7項目の性能基準（基本基準）に適合した場合に表示するマーク	
	
シールの場合	打刻等の場合
厚生省令の定める7項目の性能基準に加え、他の性能を付加した基準（特別基準）に適合した場合に表示するマーク	
	
シールの場合	打刻等の場合
（一財）日本ガス機器検査協会（J I A）	
	

(一財) 日本燃焼器具検査協会 (J H I A)



(一財) 電気安全環境研究所 (J E T)



3-4 配水管等からの分岐に使用する材料

給水条例第9条第1項の規定により、災害等による給水装置の損傷を防止するとともに、給水装置の損傷の復旧を迅速かつ適切に行えることを目的に、配水管等からの分岐からメーターまでの間に使用する給水管の材質については、高密度ポリエチレン管（H P P E）等を指定する。ただし、分岐口径がφ75以上の場合は、原則としてダクタイル鋳鉄管又は配水用ポリエチレン管とし、現地の状況等により決定するものとする。

なお、水路横断等特殊工事における使用材料や工法等は5-2-4で指示する。

また、サドル付分水栓、止水栓及び丙止水栓等の指定材料については、材料編に記載する。

表 3-1 配水管等からの分岐からメーターまでの間に使用する管材料
(新規分岐又は下表と同一管種の既設分岐を継続使用の場合)

口径 (mm)	配水管等の分岐から止水栓まで 公道及び私道に埋設する連合管等		止水栓からメーター又はメーター バイパスユニット(MBU)まで ^{※5}		備 考
	管材料	継手	管材料	継手	
20 ^{※1}	HPPE (PWA・JP) ^{※2}	EF	HPPE (PWA・JP) ^{※2} HIVP ^{※3}	EF TS	①共同住宅等でφ25以下のメーターを各戸に設置する場合、止水栓からメーター又はMBUまでの管材料はHPPE又はHIVPとする。ただし、MBUから各戸メーターまでの配管を含め、コンクリート下部等 ^{※6} へ布設する場合は、必ずHPPEを使用すること
25 ^{※1}	HPPE (PWA・JP) ^{※2}	EF	HPPE (PWA・JP) ^{※2} HIVP ^{※3}	EF TS	
30	HPPE (PWA・JP) ^{※2}	EF	HPPE (PWA・JP) ^{※2}	EF	
40	HPPE (PWA・JP) ^{※2}	EF	HPPE (PWA・JP) ^{※2}	EF	
50 ^{※1}	HPPE (JWWA)	EF	HPPE (JWWA)	EF	②他人の土地を通過する場合は、HPPEを使用すること
75	HPPE (JWWA)	EF	HPPE (JWWA)	EF	③材料は企業団配水管工事に準ずること
	DCIP ^{※4}	GX	DCIP	GX	
100	HPPE (JWWA)	EF	HPPE (JWWA)	EF	④特殊工事等で左記管種以外が適正と判断する場合は、別途指示する
	DCIP ^{※4}	GX	DCIP	GX	
150	DCIP	GX	DCIP	GX	

※1 配水管等の管種がHPPEの場合における分岐において、設置対象となるEFプラグ付サドルが指定材料にある場合は、必ずEFプラグ付サドルを使用する。

※2 φ20からφ40までの管材料については、外径が同等であるPWA規格及びJP規格(JPK001・1種管)を使用する。ただし、災害時等における修繕対応を考慮し、施工ごとにメーカーを統一すること。

※3 メーター口径がφ25以下の場合、止水栓以降をHIVPとすることができる。ただし、止水栓とメーターの2点間の直線距離が3m以上となる場合においては、HPPEを使用する。
なお、共同住宅においてはこの規定を適用せず、備考欄①の規定によるものとする。

※4 公道及び私道に埋設する連合管等で、φ150以上の配水管からφ75以上を分岐する場合、第一止水栓まではDCIPを使用する。

※5 止水栓先のHPPE使用においては、仮設工事においても本表を適用するが、本設工事においてHPPEに布設替える場合は、暫定的なHIVPの使用を認める。

※6 「コンクリート下部等」とは、コンクリート下部、点検口がなく容易に漏水の有無を確認できない床下配管などであり、ピット配管や縦管については、HIVPの使用を認める。

表 3-2 配水管等からの分岐からメーターまでの間に使用する管材料
(H P P E以外の既設分岐を継続使用の場合)

口径 (mm)	配水管等の分岐から止水栓まで 公道及び私道に埋設する連合管等		止水栓からメーター又はメーター バイパスユニット(MBU)まで ^{※3}		備 考
	管材料	継手	管材料	継手	
20	HPPE (PWA・JP) 以外	-	HPPE (PWA・JP) ^{※1} HIVP ^{※2}	EF TS	①共同住宅等でφ25以下のメーターを各戸に設置する場合、止水栓からメーター又はMBUまでの管材料はHPPE又はHIVPとする。ただし、MBUから各戸メーターまでの配管を含め、コンクリート下部等 ^{※4} へ布設する場合は、必ずHPPEを使用すること
25		-	HPPE (PWA・JP) ^{※1} HIVP ^{※2}	EF TS	
30		-	HPPE (PWA・JP) ^{※1} HIVP ^{※2}	EF TS	
40		-	HPPE (PWA・JP) ^{※1} HIVP ^{※2}	EF TS	
50		-	HPPE (JWWA) HIVP ^{※2}	EF TS	②他人の土地を通過する場合は、HPPEを使用すること
75		-	HPPE (JWWA) DCIP	EF GX	③材料は企業団配水管工事に準ずること
100		-	HPPE (JWWA) DCIP	EF GX	④特殊工事等で左記管種以外が適正と判断する場合は、別途指示する
150	DCIP	-	DCIP	GX	

※1 φ20からφ40までの管材料については、外径が同等であるPWA規格及びJP規格(JP K001・1種管)を使用する。ただし、災害時等における修繕対応を考慮し、施工ごとにメーカーを統一すること。

※2 HIVPの使用可否については、次のとおりとする。

なお、共同住宅においてはこの規定を適用せず、備考欄①の規定によるものとする。

①既設止水栓と既設メーターの2点間の直線距離が3m未満で、改造工事後は3m以上となる場合は、止水栓先からメーターまでHPPEを使用する。

②既設止水栓と既設メーターの2点間の直線距離が3m以上で、改造工事後も3m以上となる場合は、止水栓先又は既設管接続箇所からメーターまでHPPEを使用する。ただし、改造工事後のメーター設置が概ね既設メーターの位置と同じ場合は、HIVPの使用を認める。

③上記①及び②に該当しない改造工事においては、HIVPの使用を認める。

※3 止水栓先のHPPE使用においては、仮設工事においても本表を適用するが、本設工事においてHPPEに布設替えする場合は、暫定的なHIVPの使用を認める。

※4 「コンクリート下部等」とは、コンクリート下部、点検口がなく容易に漏水の有無を確認できない床下配管などであり、ピット配管や縦管については、HIVPの使用を認める。

3-5 材料検査

原則として、メーター手前に使用するφ75以上の材料については、企業団施行の配水管布設工事に準ずるものとし、企業団において材料検査を実施する。その方法は、坂戸、鶴ヶ島水道企業団建設工事標準仕様書に準ずる。

3-6 メーター以降の材料

使用材料については、構造及び材質が政令で定める基準に適合しているものとし、管材料の選定にあたっては施主に管材等の特性をよく説明し、希望を取りいれるとともに、使用状況、施工性、費用及び給水装置に与える環境的影響等を考慮して決定する。

また、給水用具についても同様とする。

3-7 材料の特徴

(1) 硬質塩化ビニールライニング鋼管（SGP-VA・VB・VD・HVA）

① 特徴

硬質塩化ビニールライニング鋼管は、強度については鋼管が、耐食性等についてはビニールライニングが優れている。屋内及び埋設用に対応できる外面仕様の異なる管があるため、管の選定にあたっては環境条件を十分考慮する必要がある。

② 取扱いにおける注意点

管の切断及びねじ切りにあたっては、ライニングされたビニール部分への局部加熱を避けることや内面にかえりが出ないようにすること、外面に被覆されているビニール部分の取扱いを慎重に行うこと等の配慮が必要である。

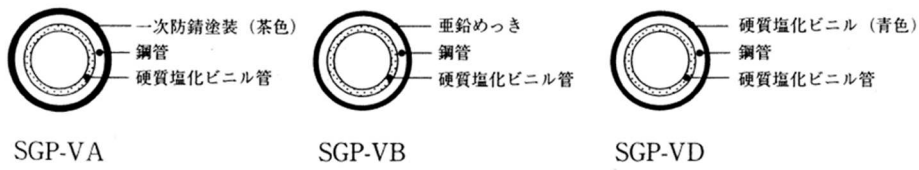
③ 継手

接合部のねじや管端部は腐食しやすいので、管端防食継手を使用する。樹脂コーティング継手を使用する場合は、管端防食コアを用いる。ねじ部には、水質に悪影響を及ぼさない防食シール剤を使用して、十分防護する必要がある。

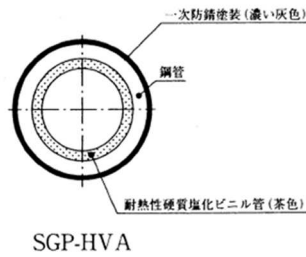
④ 給湯用材料

鋼管の内面に耐熱性硬質塩化ビニール管をライニングした、耐熱性硬質塩化ビニールライニング鋼管（SGP-HVA）がある。この管の使用温度は、85℃以下である。

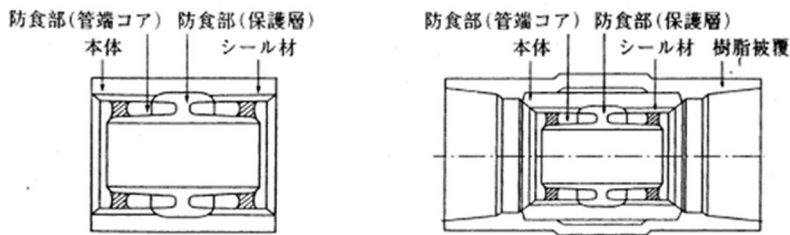
図 3-2 硬質塩化ビニールライニング鋼管



耐熱性硬質塩化ビニールライニング鋼管



鋼管継手



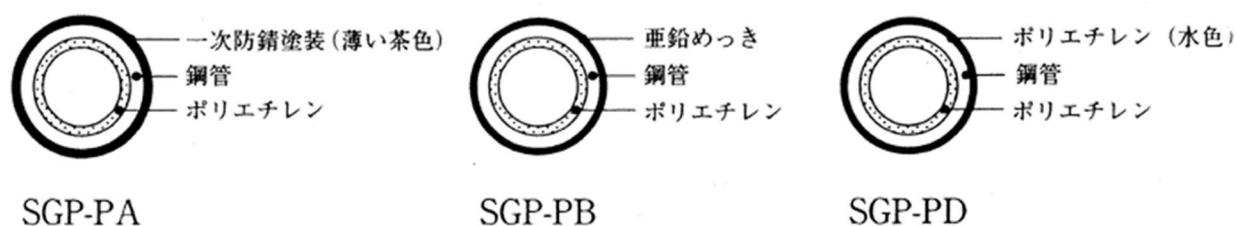
一 体 型	ゴムリングタイプ		継 込 型
	シーラントタイプ		可 動 型

(2) ポリエチレン粉体ライニング鋼管 (SGP-PA・PB・PD)

ポリエチレン粉体ライニング鋼管は、鋼管内面に適正な前処理を施したのち、ポリエチレン粉体を熱融着によりライニングしたものである。

管及び継手の種類、接続方法等については、硬質塩化ビニールライニング鋼管に準ずる。

図 3-3 ポリエチレン粉体ライニング鋼管



(3) 硬質塩化ビニール管 (VP)

① 特徴

硬質塩化ビニール管は、引張り強さが比較的大きいため耐食性、特に耐電食性に優れている。しかし、直射日光による伸縮性があるので、配管において注意を要する。また、難燃性であるが、熱及び衝撃に弱く、凍結の際に破損しやすい。

② 取扱いにおける注意点

使用温度範囲は、5～35℃である。管に傷がつくと破損しやすいため、外傷を受けないよう取扱いに注意するとともに、有機溶剤などの管材質に悪影響を及ぼす物質と接触させてはならない。

③ 継手

硬質塩化ビニール管の継手としては、硬質塩化ビニール製及びダクタイル鋳鉄製のものがある。接合方法には、接着剤を用いたTS接合とゴム輪接合とがあり、TS接合作業の際は、管挿し口の面取り後、外面と継手受け口内面に付着した泥や水をきれいに拭き取って接着剤を薄く均一に塗布し、素早く接合しなければならない。

(4) 耐衝撃性硬質塩化ビニール管 (HIVP)

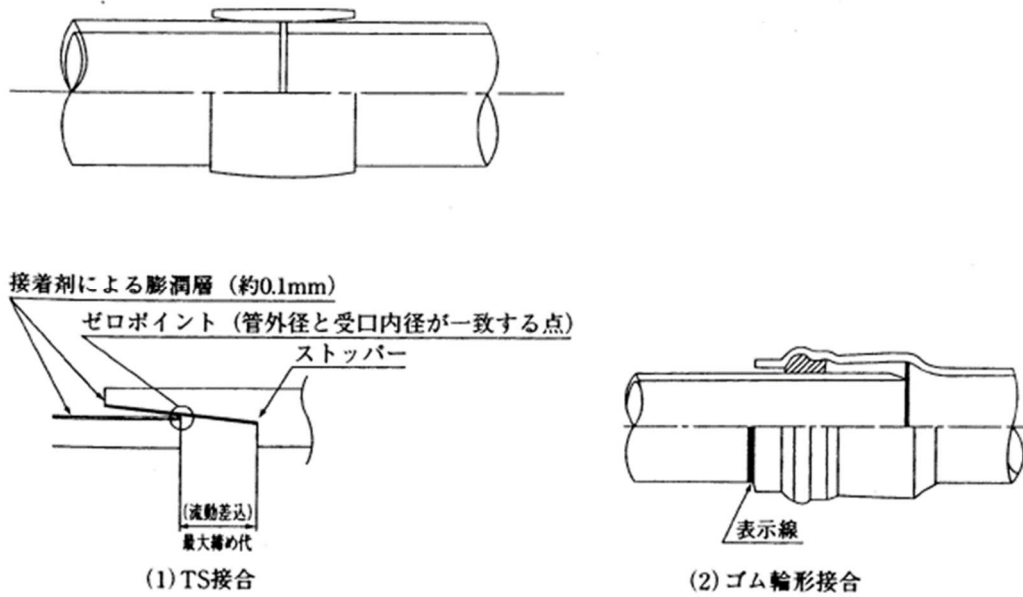
① 特徴

耐衝撃性硬質塩化ビニール管は、硬質塩化ビニール管の耐衝撃強度を高めたものである。長期間、直射日光に当たると耐衝撃強度が低下することがあるので注意が必要である。

② 継手

耐衝撃性硬質塩化ビニール管継手としては、耐衝撃性硬質塩化ビニール製及びダクタイル鋳鉄製のものがある。管の接合方法については、硬質塩化ビニール管に準ずる。

図 3-4 硬質塩化ビニール管継手



(5) ポリエチレン管 (PP)

① 特徴

ポリエチレン管は、たわみ性に富み、軽量で耐寒性や耐衝撃強度に優れている。また、長尺物のため、少ない継ぎ手で施工できる。しかし、他の管材材料に比べて柔らかく、傷がつきやすいため、管の保護や加工に際しては取扱いに注意が必要である。管の種類には、1種と2種があり、それぞれに単層管、二層管がある。

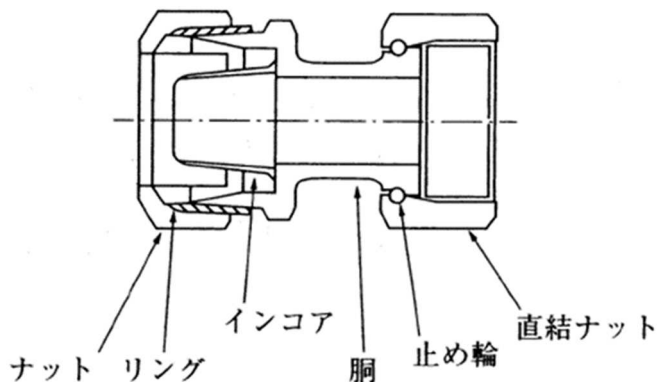
② 取扱いにおける注意点

有機溶剤等に触れるおそれのある場所では、使用を避けなければならない。

③ 継手

継手は、プッシュオン接合とねじ込み接合を組み合わせた金属継手がある。

図 3-5 ポリエチレン管継手



(6) ステンレス鋼管 (SSP)

① 特徴

ステンレス鋼管は、耐食性と強度に優れ、軽量化されているので取扱いが容易である。

② 取扱いにおける注意点

管の保管や加工に際しては、傷を付けないよう取扱いに注意が必要である。

③ 継手

ステンレス鋼管の継手の種類は、屋内配管用としてプレス式と圧縮式、地中埋設管用として伸縮可とう式継手等がある。それぞれの継手の特徴を生かし、用途により使い分けることができる。

図 3-6 ステンレス鋼管

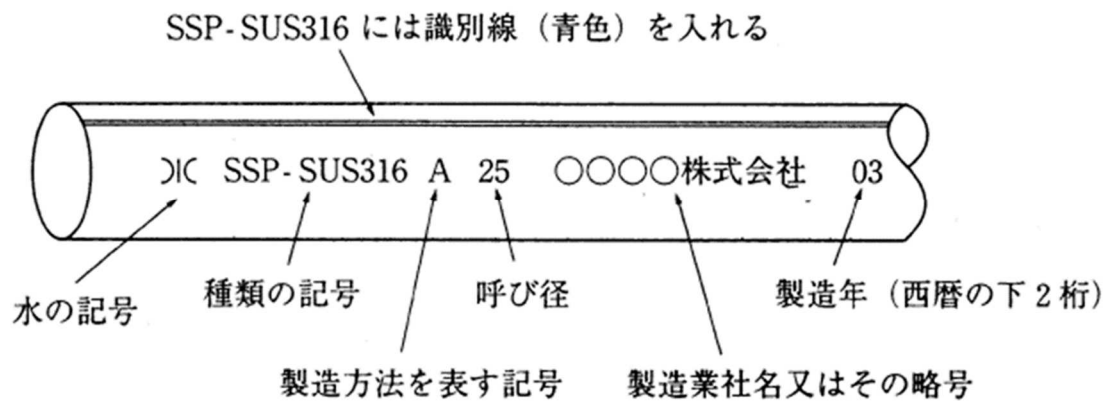
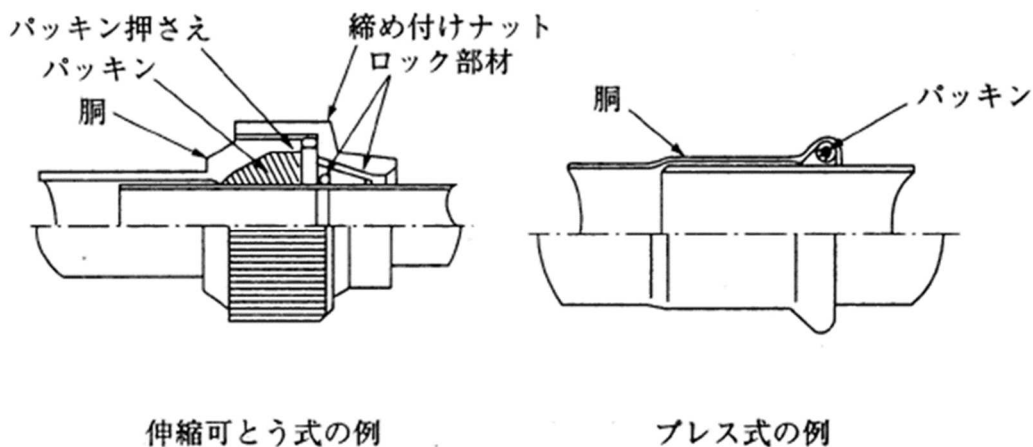


図 3-7 ステンレス鋼管継手



(7) 銅管 (CP・CP-P・V)

① 特徴

銅管は引張強度が比較的大きく、アルカリに侵されず、スケールの発生も少ない。耐食性に優れているため薄肉化しているため、軽量で取扱いが容易である。銅管のうち、軟質銅管は数回の凍結では破裂しない特徴がある。温度の低い水道水の場合は腐食が少ないが、水質によっては給湯で使用すると孔食が起こることがある。

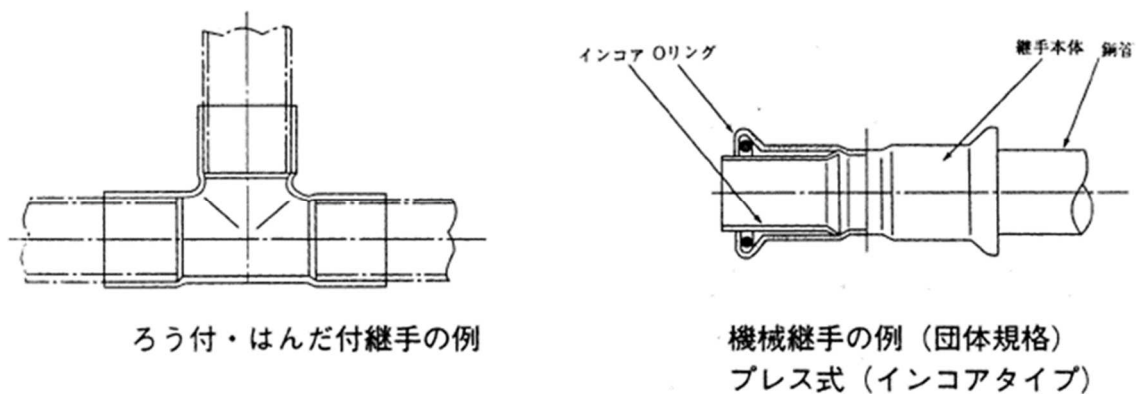
② 取扱いにおける注意点

管の保管や運搬に際しては、傷などをつけないよう注意する必要がある。銅管の外傷防止と土壌腐食防止を考慮した被覆銅管もある。

③ 継手

銅管の継手としては、はんだ付、ろう付又はプレス式接合用の銅管継手がある。

図 3-8 銅管継手



(8) 架橋ポリエチレン管 (XPEP)

① 特徴

架橋ポリエチレン管は、耐熱性及び耐食性に優れ、軽量で柔軟性に富んでおり、管内スケールの付着が少なく、流体抵抗が小さい。また、耐寒性に優れており、寒冷地での使用に適している。

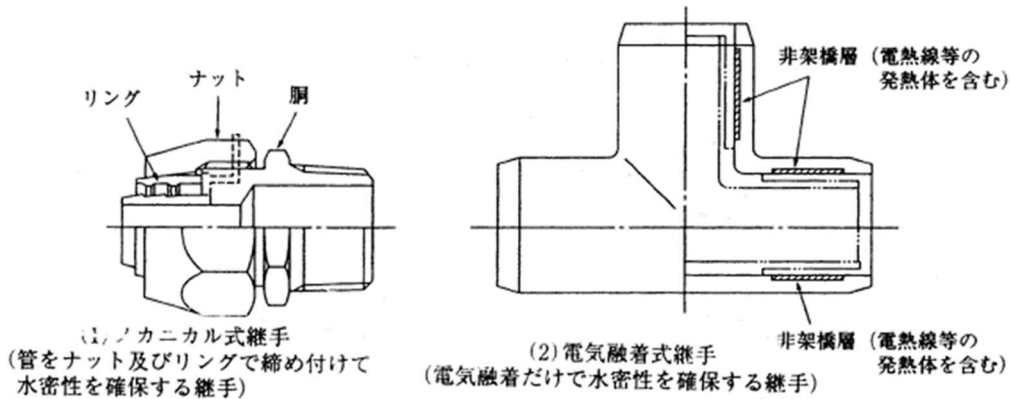
② 取扱いにおける注意点

熱による膨張破裂のおそれがあるため、使用圧力により減圧弁の設置を検討する等、配管には注意が必要である。

③ 継手

架橋ポリエチレン管の接続方法としては、メカニカル接合と電気融着接合がある。

図 3-9 架橋ポリエチレン管継手



(9) ポリブデン管 (PBP)

① 特徴

ポリブデン管は高温時でも高い強度をもち、金属管に起こりやすい熱水による腐食もないので温水配管に適している。

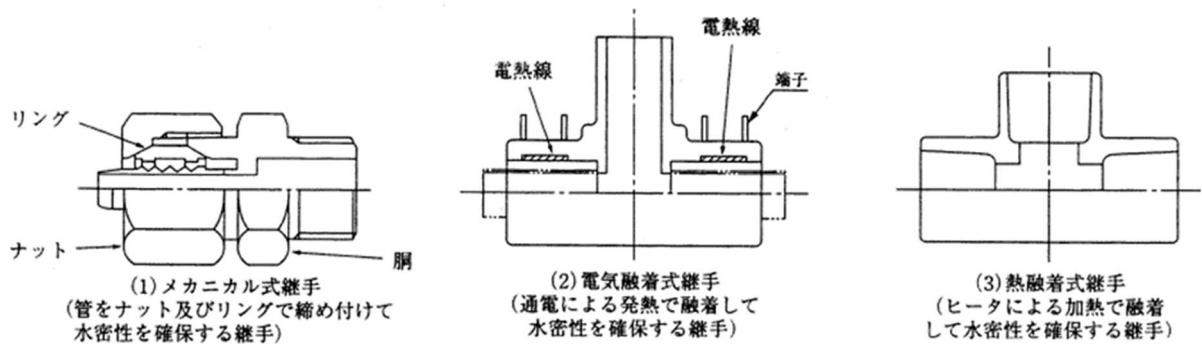
② 取扱いにおける注意点

熱による膨張破裂のおそれがあるため、使用圧力により減圧弁の設置を検討する等、配管には注意が必要である。

③ 継手

ポリブデン管の接続方法としては、メカニカル接合と電気融着接合がある。

図 3-10 ポリブデン管継手



(10) ダクタイル鋳鉄管 (DCIP)

① 特徴

ダクタイル鋳鉄管は鋳鉄組織中の黒鉛が球状のため、強度や延性が優れている。

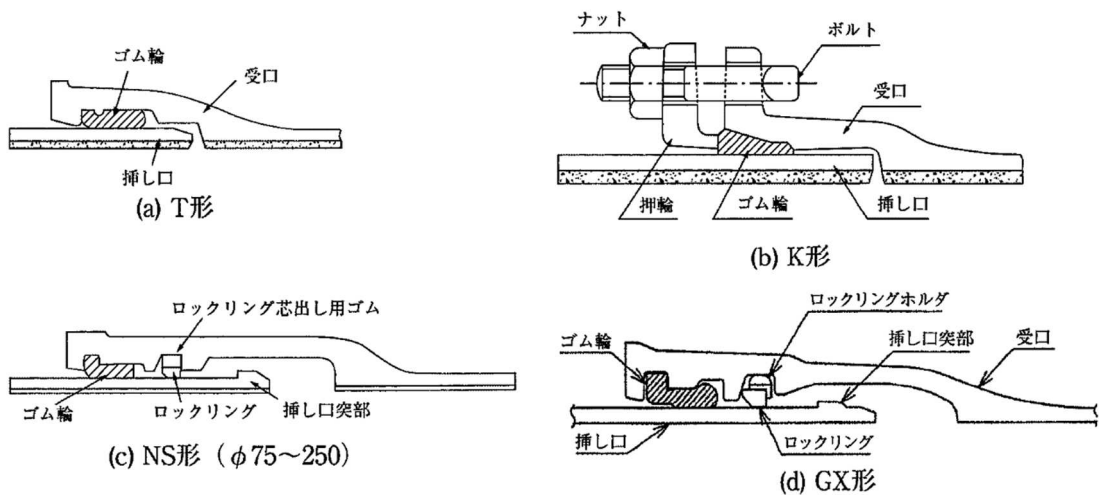
② 取扱いにおける注意点

重量が比較的軽く、継手の種類によっては異形管防護を必要とする。

③ 継手

ダクタイル鋳鉄管の継手には、プッシュオン継手、メカニカル継手、フランジ継手等種類が豊富であり、施工性が良い。継手に伸縮可とう性があるものは、管が地盤の変動に追従できる。

図 3-11 ダクタイル鋳鉄管継手



(11) 高密度ポリエチレン管 (H P P E)

① 特徴

高密度ポリエチレン管は非常に大きな柔軟性があり、管が地盤の変動に追従でき、耐震性に優れている。また、耐食性にも優れ、化学的に安定しているため酸やアルカリに強く、有機溶剤以外によって侵されることがない。

② 取扱いにおける注意点

融着部分に水分が付着していると完全な融着一体化が不可能となるため、雨天時や湧水場所での配管は注意が必要となる。

③ 継手

高密度ポリエチレン管の接続方法は、一般的には電気融着接合であり、管路が一体化構造になることが利点となる。

図 3-12 高密度ポリエチレン管継手

