

坂戸、鶴ヶ島水道企業団
給水装置施工基準（材料編）

指定材料一覧表

令和6年4月1日

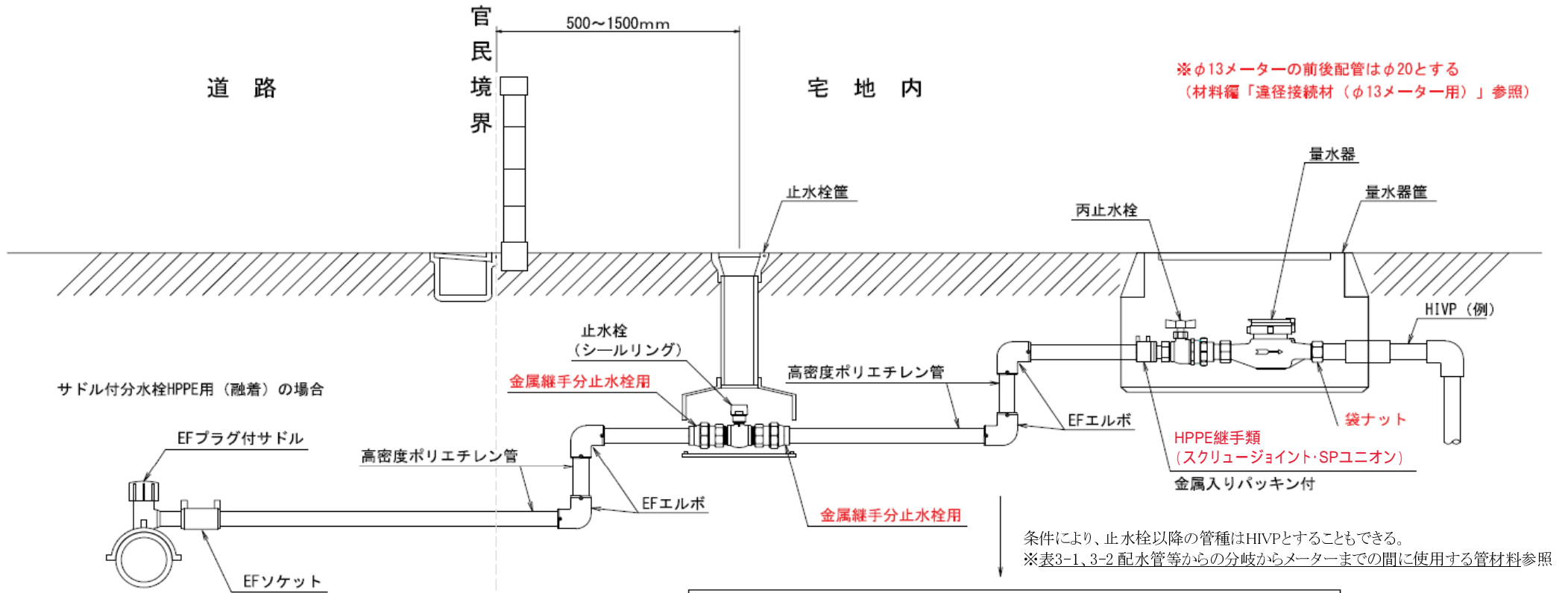
| 頁 | 名称 | 口径 | メーカー | 品番及び規格番号 | 備考 | | | | | |
|------|-------------------------|--------------------------|--|-----------------------------|---|--|-----------------------------------|-----------|---------|--------------|
| 1 | 直管 | φ20~40 | 積水化学工業(株) | PWA 001 | 高密度ポリエチレン管 | | | | | |
| 1-2 | | φ20~40 | ㈱クボタケミックス | JP K001・1種管 | 〃 | | | | | |
| 2 | ソケット | φ20~40 | 積水化学工業(株) | PWA 002 | 〃 | | | | | |
| 2-2 | | φ20~40 | ㈱クボタケミックス | JP K011 | 〃 | | | | | |
| 3 | チーズ | φ20~40×20~40 | 積水化学工業(株) | PWA 002 | 〃 | | | | | |
| 3-2 | | φ20~40×20~40 | ㈱クボタケミックス | JP K011 | 〃 | | | | | |
| 4 | エルボ | φ20~40 | 積水化学工業(株) | PWA 002 | 〃 | | | | | |
| 4-2 | | | | 〃 | 〃 | | | | | |
| 5 | | φ20~40 | ㈱クボタケミックス | JP K011 | 〃 | | | | | |
| 5-2 | | | | 〃 | 〃 | | | | | |
| 6 | レデューサ | φ25~40×20~30 | 積水化学工業(株) | PWA 002 | 〃 | | | | | |
| 6-2 | | φ25~40×20~30 | ㈱クボタケミックス | JP K011 | 〃 | | | | | |
| 6-3 | レデューサ(両挿し口) | φ30×20 φ40×20、25 | 積水化学工業(株) | PWA 002 | 〃 | | | | | |
| 7 | キャップ | φ20~40 | 積水化学工業(株) | 〃 | 〃 | | | | | |
| 7-2 | | φ20~30 | ㈱クボタケミックス | JP K011 | 〃 | | | | | |
| 7-3 | | φ40 | | 〃 | 〃 | | | | | |
| 7-4 | | 変換継手 | φ50×30、40 | 積水化学工業(株) | PWA 002 | レデューサφ50×30、40は変換継手と直接 接合する場合に限り使用可 | | | | |
| 7-5 | エルボ | φ50 | JEL50 | | | | | | | |
| 8 | サドル付分水栓DCIP・HIVP用 | φ75~350×20~25 | (公社)日本水道協会 規格品 | JWWA B117 2013 | ポリエチレンスリーブ使用 | | | | | |
| 9 | | φ75~350×30~50 | | JWWA B117 2013 | 〃 | | | | | |
| 10 | | φ100~150×20~25 | | JWWA B117 1982 | 〃 | | | | | |
| 11 | サドル付分水栓DCIP・ACP用 | φ75~350×20~25 | 前澤給装工業(株) | 121101 | 〃 | | | | | |
| 12 | | φ75~150×30~50 | | 121101 | 〃 | | | | | |
| 13 | サドル付分水栓HIVP用 | φ40~100×20~25 | 前澤給装工業(株)、栗本商事(株)、㈱日邦バルブ | 121401 | 〃 | | | | | |
| 14 | | φ50×30 | | 〃 | 〃 | | | | | |
| 14-2 | | φ40×25 | ㈱日邦バルブ | JWWA B117 | 〃 | | | | | |
| 15 | | φ30×20 | ㈱タブチ | BSV | 〃 | | | | | |
| 16 | | | | BXV | 〃 | | | | | |
| 17 | | サドル付分水栓HPPE用 (鑄鉄製バンド) | φ75~100×30~50 | 前澤給装工業(株) ㈱日邦バルブ ㈱タブチ | 191999 | 〃 | | | | |
| 18 | BXHP-1K-L | | | | 〃 | | | | | |
| 20 | φ75~100×30~50 | | 栗本商事(株) | HPE-70 | 〃 | | | | | |
| 21 | φ50×30 | | 前澤給装工業(株) | 191999 | 〃 | | | | | |
| 22 | | | | ㈱日邦バルブ | HPVS30170 | 〃 | | | | |
| 23 | | | φ40×20 | 前澤給装工業(株) | JWWA B136 | 〃 | | | | |
| 24 | | | φ40×20~25 | ㈱日邦バルブ | JWWA B136 | 〃 | | | | |
| 25 | EFプラグ付サドル (融着) | | φ50×20~25 φ75×20~25、50JW φ100×20~25、50JW | 積水化学工業(株) | PTC K13 | ポリエチレンスリーブ不要 | | | | |
| 26-2 | | 止水機能付きEFサドル (融着) | | | | | φ50×20~25、φ75×20~25 φ100×20~25 | ㈱クボタケミックス | JP K012 | ポリエチレンスリーブ不要 |
| 26-3 | | | | | | | | | | |
| 27 | HPPE継手類 (金属継手 分止水栓用) | φ20~40 | ㈱日邦バルブ | NOJ-SS-AW | PWA規格とJP規格(JP K001・1種管)は内径 が異なるため使用するインコアに注意 | | | | | |
| 27-2 | | | | 前澤給装工業(株) | | 715520 | | | | |
| 28 | 伸縮可とう継手 | φ50(HPPE用) | 栗本商事(株) | JEV089 | | | | | | |
| 29 | | | 前澤給装工業(株) | 721210 | | | | | | |
| 30 | 防食コア | φ20~50 | 前澤給装工業(株) | 921006 | 鑄鉄管用密着式(内面塗装がライニングモル) | | | | | |
| 31 | | | 栗本商事(株) | 132AAD | タルかエポキシ粉体かを確認) | | | | | |
| 32 | | | ㈱日邦バルブ | 密着銅コア | | | | | | |
| 32-2 | | | | 密着ステンレスコア | | | | | | |
| 33 | | | ㈱タブチ | IP | | | | | | |
| 33-2 | | | | IJ | | | | | | |

| 頁 | 名称 | 口径 | メーカー | 品番及び規格番号 | 備考 |
|------|---------------------------|------------------------------|--------------------------------|-------------------------|---------------------------------------|
| 34 | 止水栓(シールリング) | φ20~25 | 前澤給装工業(株) 日邦バルブ | 321250 | 金属入パッキン使用 |
| 35 | | | 株タプチ | CS | " |
| 36 | 仕切弁(ソフトシール) | φ30~40 | 前澤給装工業(株) 日邦バルブ | 404011 | " |
| 37 | | | 栗本商事(株) | SVS0000139 | " |
| 38 | | | 株タプチ | STAA | " |
| 39 | | | φ50 | POLITEC規格品 | PTCB-22 |
| 40 | 止水栓筐 | φ20~25 (φ100×H500) | 前澤化成工業(株) | SSB100×500V | 固定式 |
| 41 | | | 日之出水道機器(株) | HRS100×500BL | " |
| 42 | | | アロン化成(株) | MSS-AP100X500/VS | " |
| 43 | | φ20~25 (φ100×H450~600) | 前澤化成工業(株) | SSAB100・45-60 | 伸縮式 |
| 44 | | | 日之出水道機器(株) | HRSA100×450BL | " |
| 45 | | | アロン化成(株) | MNS-AP100RX450-600/VS11 | " |
| 46 | | φ20~25 (φ75×H350) | 前澤化成工業(株) | SSB75×350V | 固定式 |
| 47 | | | 日之出水道機器(株) | HRS75×350BL | " |
| 48-2 | | 仕切弁筐(内ネジ式) | 宅地内 φ30以上 道路(私道を含む。) φ30、40 | 株トミス | LHV4G-52PK |
| 48-3 | 日之出水道機器(株) | | | CVONS-12G-48LU F1 | " |
| 49 | 仕切弁筐(外ネジ式) | 宅地内 φ30以上 | 衛齋藤製筐 | SNSTD-2 | |
| 50 | 丙止水栓 | φ13~25・φ20×13 (ボール式盗水防止型) | 前澤給装工業(株) | 354612 | 金属入パッキン使用 |
| 51 | | | 栗本商事(株) | TVB0000322 | " |
| 52 | | | 株日邦バルブ | TN-MPC-MEO | " |
| 53 | | | 株タプチ | BLH | " |
| 54 | | | 株光明製作所 | VSO1A-BBAA | " |
| 55 | | φ40(ボール式) | 前澤給装工業(株) | 354654 | " |
| 56 | | | 株日邦バルブ | E-69SBP-SE | " |
| 57 | | | 株タプチ | 40BLM | " |
| 58 | 直径接続材 | φ13メートル用 | | | |
| 59 | HPPE継手類 (EFスクリュージョイント) | φ20~40 | 積水化学工業(株) | | |
| 59-2 | HPPE継手類 (SPおねじ継手) | φ20~40 | 株クボタケミックス | JP K011 | ショート、ロング |
| 59-3 | HPPE継手類 (SPユニオン継手) | φ20~40 | | " | " |
| 60 | HPPE継手類 (EFスクリュージョイント) | φ50 | 積水化学工業(株) | KEOF KEUF | |
| 65 | 量水器ボックス | φ20用(φ13兼用) | 前澤化成工業(株) | MB20SBV | |
| 66 | | | 日之出水道機器(株) | NCP-20-A001 | |
| 67 | | | 栗本商事(株) | KMH-25FS | |
| 68 | | | アロン化成(株) | M-25SLR/VSLB | |
| 69 | | φ25用 | 前澤化成工業(株) | MB25SBV | |
| 70 | | | 日之出水道機器(株) | NCP-25-A001 | |
| 71 | | | 栗本商事(株) | KMH-30FS | |
| 72 | | | アロン化成(株) | M-25TLR/VSLB | |
| 73 | | φ40用(受水槽設置時) | 前澤化成工業(株) | MB40 | 直結時は96、97、99頁参照 |
| 74 | | | 日之出水道機器(株) | HJ-40 | " |
| 75 | | | 栗本商事(株) | KM-40 | " |
| 76 | | | アロン化成(株) | M-3040TLF/VSLB | " |
| 77 | | φ75以上用 ※φ50用は101頁参照 | 前澤化成工業(株) | MB-100D | |
| 78 | | | 日之出水道機器(株) | MR-4L | |
| 79 | | | 株トミス | RCSVF-8KDY | |
| 80 | | 大型量水器鉄蓋 | φ75以上用 | 日之出水道機器(株) | 同等品使用可 |
| 81 | HPPE継手類 | φ50(メカニカル継手) | POLITEC規格品 | PTC K13 | HPPE×HPPE、HPPE×HIVP、HPPEキャップ |
| 82 | | φ20~40 | 積水化学工業(株) | | HPPE×HIVP変換用 |
| 82-2 | | φ20~40 | 株日邦バルブ | NOJ-PV・S/HPPE用インコア | HPPE×HIVP変換用(PVソケット) ※HPPE側のみ要インコア |
| 83 | 仕切弁 | φ25(ボール式) | 株日邦バルブ | BSO | 外ねじは金属入パッキン使用 |
| 84 | | | | | 既設修繕用としてのみ使用可 |

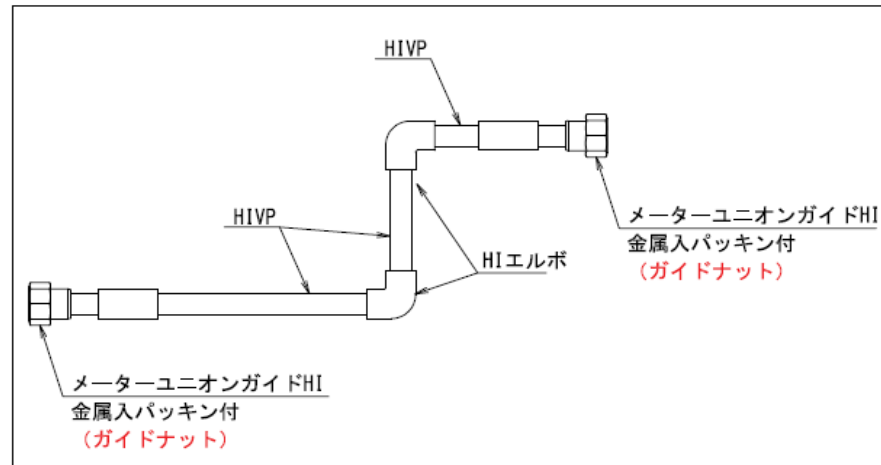
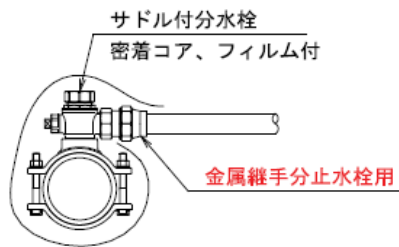
| 頁 | 名称 | 口径 | メーカー | 品番及び規格番号 | 備考 | |
|-------|----------------------|-----------------------|-----------------------|---------------------------------------|---------------------------|---------|
| 85 | 丸ハンドル仕切弁 (ソフトシール) | φ25~50 | 前澤給装工業(株) | 404006 404001 | | |
| 86 | | φ30~50 | (株)タブチ | STAM・STGBM-W | | |
| 87 | | | | | | |
| 88 | | φ25 | (株)日邦バルブ | SF-WGO・WG1 | | |
| 89 | | | | | | |
| 90 | | φ30~50 | (株)日邦バルブ | SF-WGO・WG1 | | |
| 91 | | | | | | |
| 92 | φ25 | 栗本商事(株) | SVS | | | |
| 93 | | | | φ30~50 | | |
| 94 | 仕切弁籠(ハット式) | 丸ハンドル仕切弁用 | (株)トミス | TVS1-52HK | | |
| 95 | | | 日之出水道機器(株) | CVAS-19G-15L | | |
| 96 | メーターバイパスユニット | φ25・40 | 前澤給装工業(株) | 606127(樹脂タイプ) | ストレーナー付バイパス管設置用とメーター設置用共通 | |
| 97 | | φ40 | (株)タブチ | MTB-GJAB | " | |
| 98 | | φ25・40 | (株)日邦バルブ | MBU-S | " | |
| 99 | | | | | | |
| 100 | | φ50 | 前澤給装工業(株) | 606197 | ストレーナー付バイパス管設置用 | |
| 101 | | | | | MBU-S-N | メーター設置用 |
| 101-2 | | | | | | " |
| 102 | ストレーナー付バイパス管 | φ25 | (株)デック | 同等品使用可 | 企業団独自仕様 | |
| 103 | | φ40 | | | " | |
| 104 | | φ50 | | | " | |
| 105 | φ13~20(平パッキン) | 前澤給装工業(株) | 616620 | PS5 NS L-GG 開閉防止2型 (アングル型、減圧弁なし) | | |
| 105-2 | | | 618620 | PS5 NS GL-GG 開閉防止2型 (アングル型、減圧弁あり) | | |
| 106 | | | 616621 | PS5 NS 1-G 開閉防止2型 (ストレート型、減圧弁なし) | | |
| 106-2 | | | 618621 | PS5 NS GI-GG 開閉防止2型 (ストレート型、減圧弁あり) | | |
| 107 | φ13~25(平パッキン) | (株)日邦バルブ | SMUP3・EP RcSV×SG NT-M | ストレート型 減圧弁なし 伸縮なし | | |
| 108 | | | SMUP3・EP RcA×SG NT-M | アングル型 減圧弁なし 伸縮なし | | |
| 108-2 | | | SMUP3・EP RcEA×SG NT-M | アングル型 減圧弁なし 伸縮あり | | |
| 109 | | | RMUP3・EP RcA×SG NT-M | アングル型 減圧弁付 伸縮なし | | |
| 109-2 | | | RMUP3・EP RcEA×SG NT-M | アングル型 減圧弁付 伸縮あり | | |
| 110 | φ13~25(平パッキン) | (株)タブチ | MUK4-S-O-TH | ストレート型 | | |
| 110-2 | | | MUK4-L-O-TH | アングル型 | | |
| 111 | | | MUK4-LP-O-TH | アングル・減圧弁型 | | |
| 111-2 | | | MUK4-SP-O-TH | ストレート・減圧弁型 | | |
| 112 | | | MUK5-S | ストレート型 | | |
| 112-2 | | | MUK5-SP | ストレート・減圧弁型 | | |
| 113 | | | MUK5-L | アングル型 | | |
| 113-2 | | | MUK5-LP | アングル・減圧弁型 | | |
| 114 | φ13~20(平パッキン) | (株)キッツ | WU-CLG | | | |
| 115 | | | WR-CLG | | | |
| 116 | | | WURHS-CLG | | | |
| 117 | | | WURHW-GLG | | | |
| 118 | φ13~25(平パッキン) | (株)光明製作所 | MB17-CAA-460 | φ13 S.L.逆L.Uタイプ 減圧弁なし | | |
| 118-2 | | | MB18-CAA-460 | | | |
| 118-3 | | | MB21-CAA-460 | φ13 S.L.逆L.Uタイプ 減圧弁あり | | |
| 119 | | | MB22-CAA-460 | | | |
| 119-2 | | | MB18-ABB-460/550 | φ20 S.L.逆L.Uタイプ 減圧弁なし | | |
| 119-3 | | | MB18-CBB-460/550 | | | |
| 119-4 | | | MB22-ABB-460/550 | φ20 S.L.逆L.Uタイプ 減圧弁あり | | |
| 119-5 | MB22-CBB-460/550 | | | | | |
| 119-6 | MB17-CCC-460 | φ25 S.L.逆L.Uタイプ 減圧弁なし | | | | |
| 119-7 | MB18-CCC-460 | | | | | |
| 119-8 | MB21-CCC-460 | | | | | |
| 119-9 | MB22-CCC-460 | φ25 S.L.逆L.Uタイプ 減圧弁あり | | | | |

| 頁 | 名称 | 口径 | メーカー | 品番及び規格番号 | 備考 |
|-------|---|---------------------|------------|----------------------|------------------------|
| 120 | キャビネット型メーターユニット | φ13~20(平パッキン) | (株)日邦バルブ | PK式 MUA NT-M | |
| 121 | 複式メーターボックス | φ13~20 | (株)タプチ | 20FUAN2・3・4-BESTH | |
| 121-2 | | | | 20F2A2・3・4-BESTH | 2次側ろくろ |
| 122 | 受水槽用排水口 | φ20~50 | 前澤給装工業(株) | 351548 351504 同等品使用可 | |
| 123 | 流量調整器 | φ50・75 | (株)阪神計器製作所 | FLC-50・75T-S | 大型メーター用 |
| 124 | | φ40・50 | (株)清水合金製作所 | 同等品使用可 | プール用 参考品 |
| 125 | 流量調整弁 | φ100、150(電磁式φ50、75) | 前澤給装工業(株) | 同等品使用可 | バタフライ弁 |
| 126 | 伸縮管 | φ75~200 | 大成機工(株) | TF-00 | 大型メーター用 |
| 127 | 補修継手 | φ13~50 | | 同等品使用可 | 接続使用禁止 本体HI |
| 128 | | φ13~50 HIVP用 | | " | " |
| 129 | | φ20~50 HPPE用 | | " | " |
| 130 | 伸縮可とう離脱防止継手 | φ13~40 | (株)川西水道機器 | SKX-S | ポリエチレンスリーブ使用、HPPE使用不可 |
| 131 | | | | SKX-S | " |
| 132 | | | | SKX-NT | " |
| 136 | HPPE継手類 | φ20~40 | (株)日邦バルブ | NOJ-S-AW | HPPE用 |
| 137 | HIVP用メカニカル継手 | φ50 | 大成機工(株) | TH-00VS | ボルト・フッ素合金、ポリエチレンスリーブ使用 |
| 138 | | | コスモ工機(株) | QVS | " |
| 139 | HIVP用フランジ継手 | | 大成機工(株) | TH-00IL | " |
| 140 | | | コスモ工機(株) | QVFL | " |
| | 耐衝撃性硬質塩化ビニール管規格 | | | | |
| | HIVP JIS K6742 直管 | | | | |
| | HIVP JIS K6743 継手及び同等品 | | | | |
| | 高密度ポリエチレン管規格 | | | | |
| | φ50以上HPPE JWVA K144 直管 PTC K03 | | | | |
| | φ50以上HPPE JWVA K145 継手 PTC K13 | | | | |
| | GX形ダクタイル鋳鉄管規格 | | | | |
| | 直管 JWVA G 120-2013 | | | | |
| | 異形管 JWVA G 121-2013 | | | | |
| | 内面エポキシ樹脂粉体塗装 JWVA G 112 | | | | |
| | 仕切弁筐(建設担当承認品) | | | | |
| | (株)トミス FAGD、長島鑄物(株) SBB-41LU-EP、日之出水道機器(株) CVONS-17G-39LU | | | | |

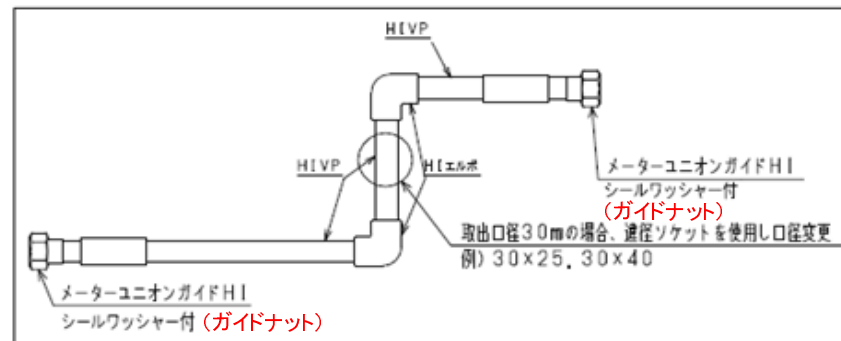
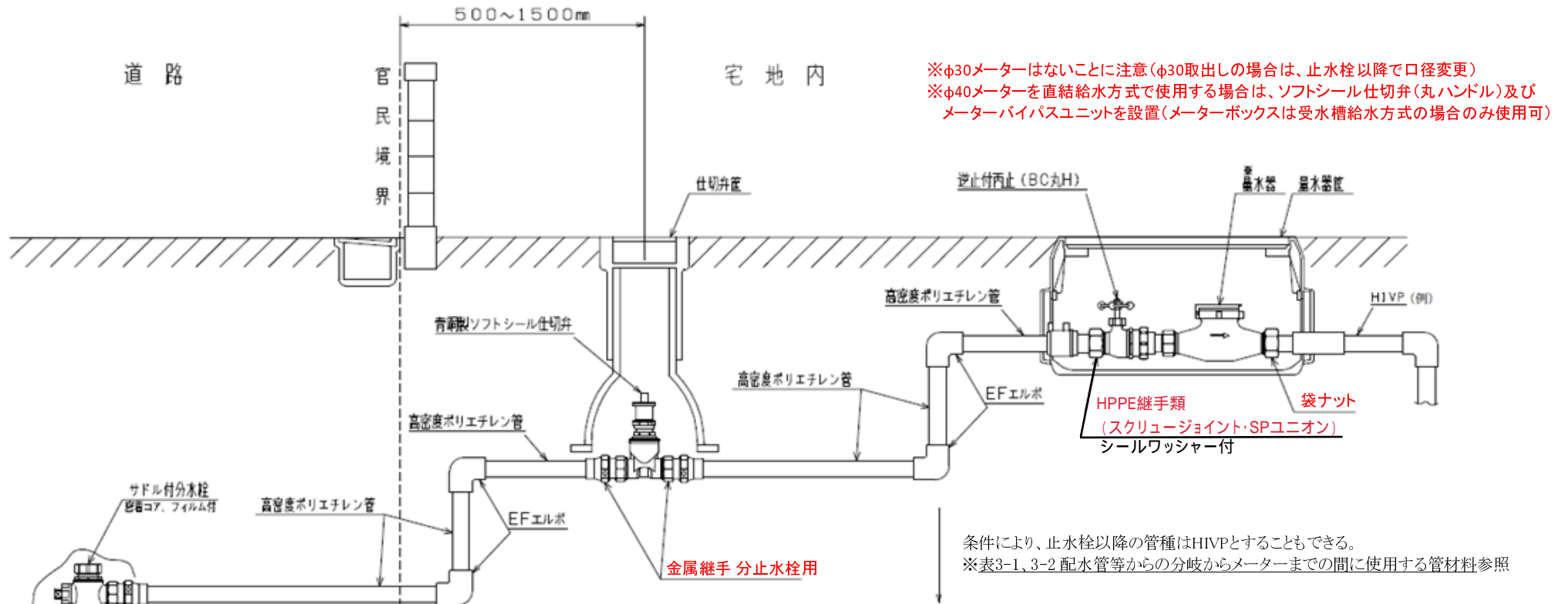
給水装置標準図 (分岐口径 $\phi 20 \cdot 25$)



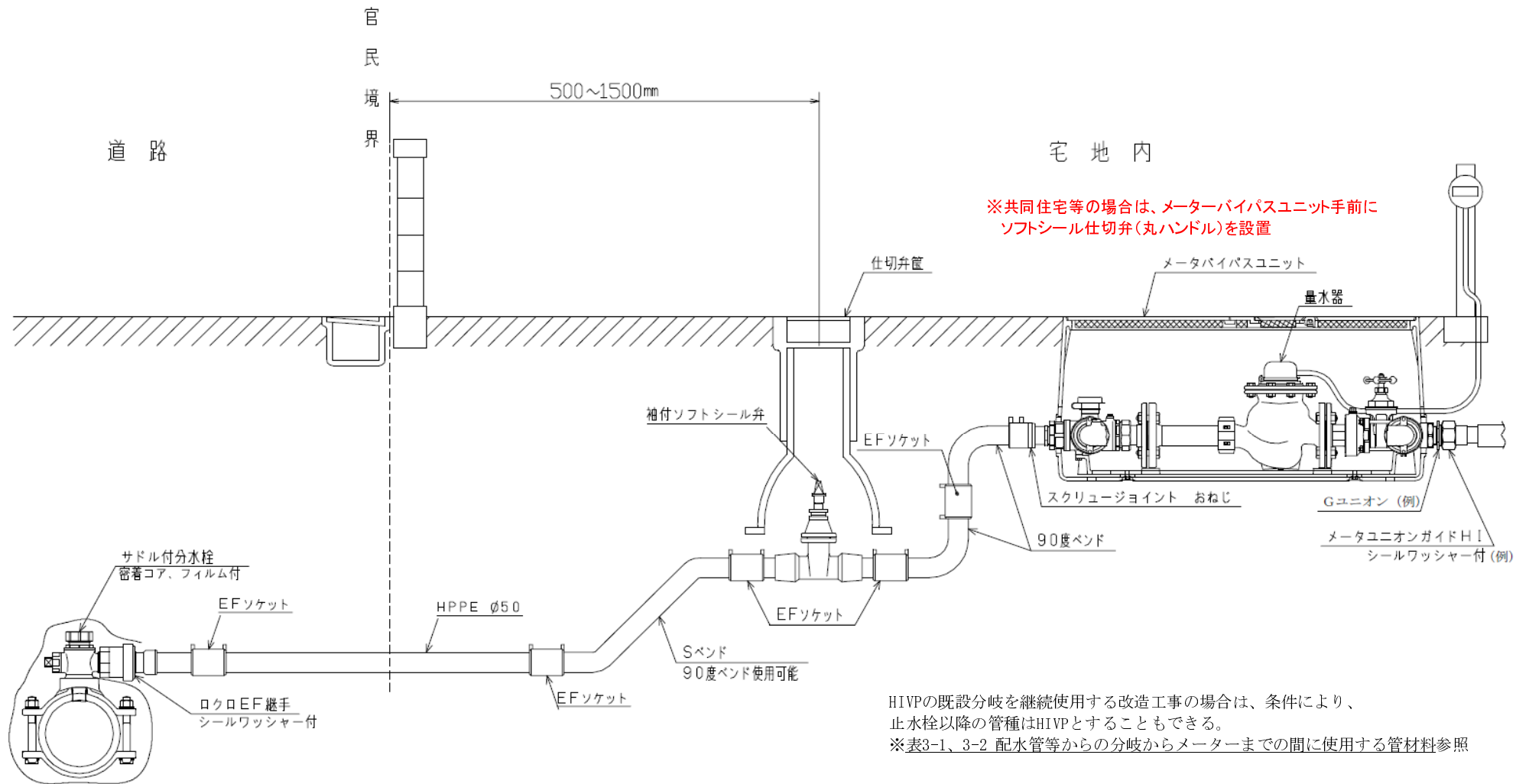
サドル付分水栓DCIP・HIVE用の場合



給水装置標準図 (分岐口径 $\phi 30 \cdot 40$)

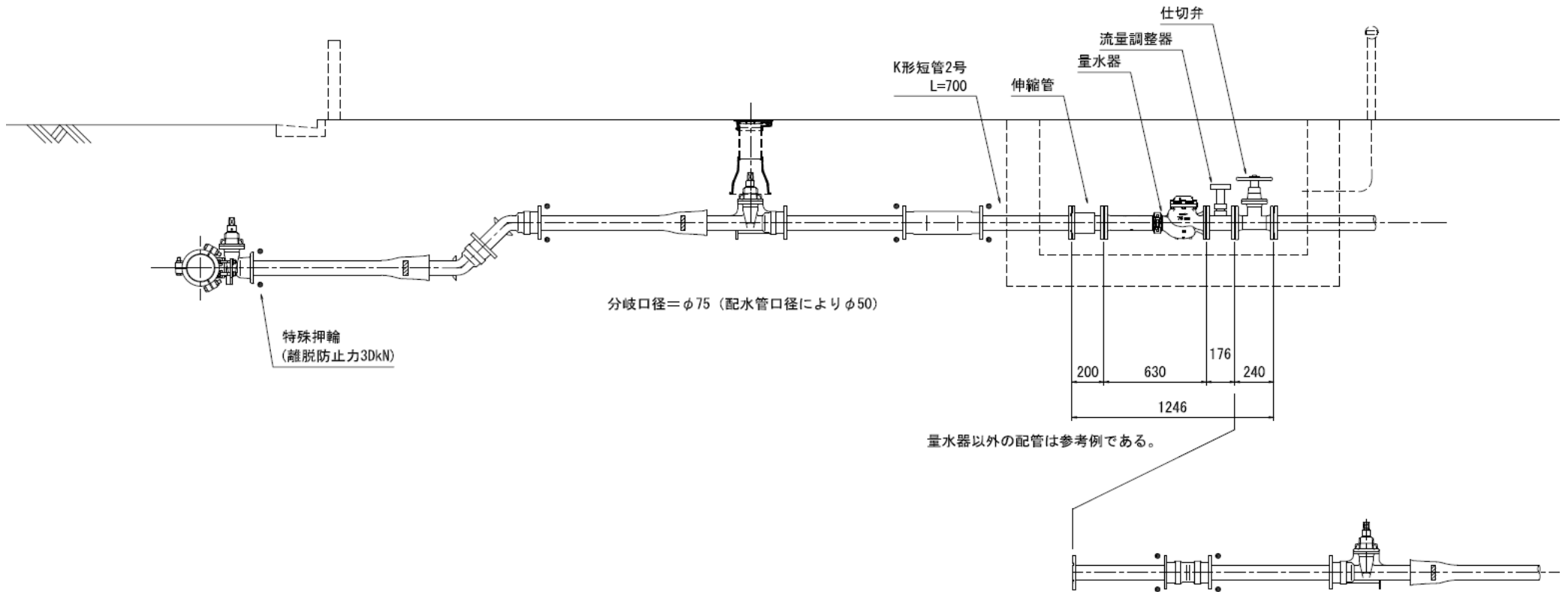


給水装置標準図 (分岐口径 $\phi 50$)



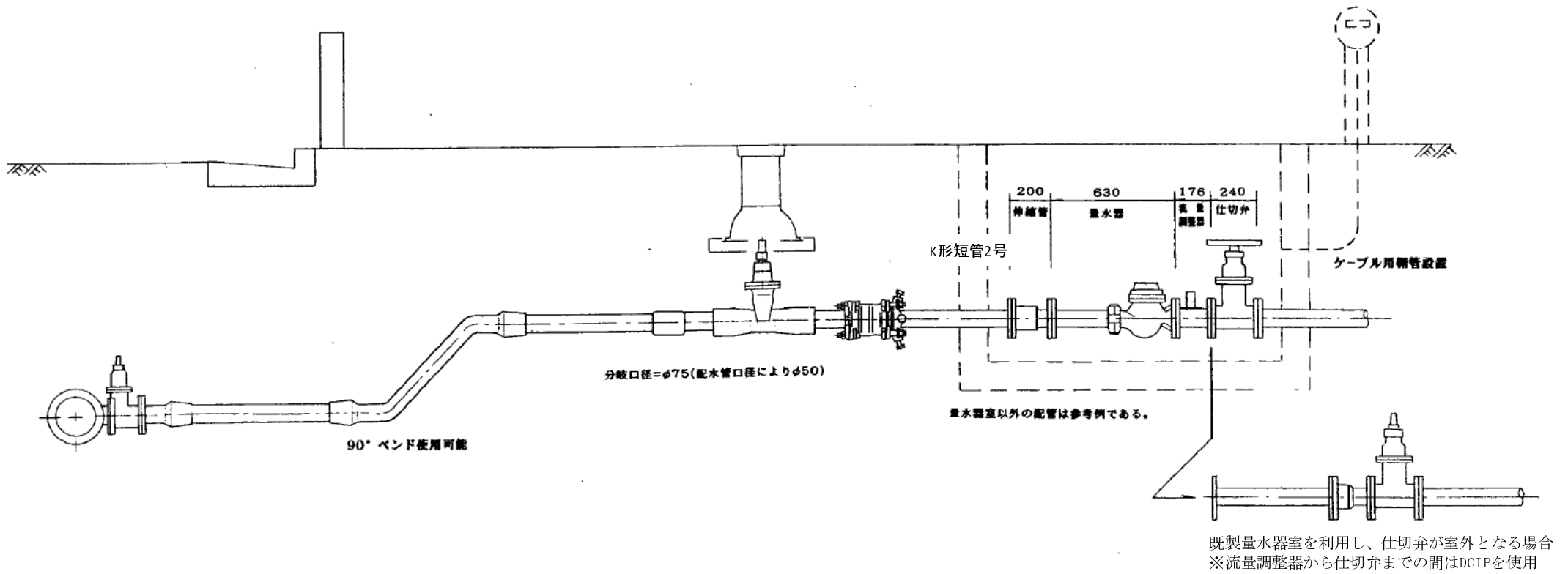
HIVPの既設分岐を継続使用する改造工事の場合は、条件により、止水栓以降の管種はHIVPとすることもできる。
 ※表3-1、3-2 配水管等からの分岐からメーターまでの間に使用する管材料参照

給水装置標準図 (分岐・メーター口径 $\phi 75$ -DCIP)

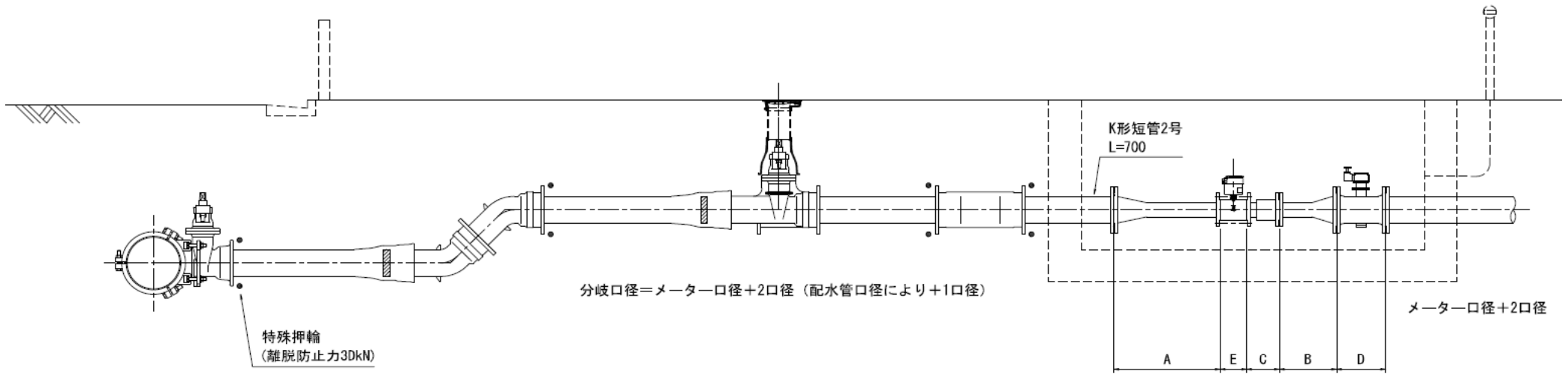


既製量水器室を利用し、仕切弁が室外となる場合
※流量調整器から仕切弁までの間はDCIPを使用

給水装置標準図 (分岐・メーター口径 $\phi 75$ -HPPE)



給水装置標準図 (電磁式メーター φ50・75-DCIP)



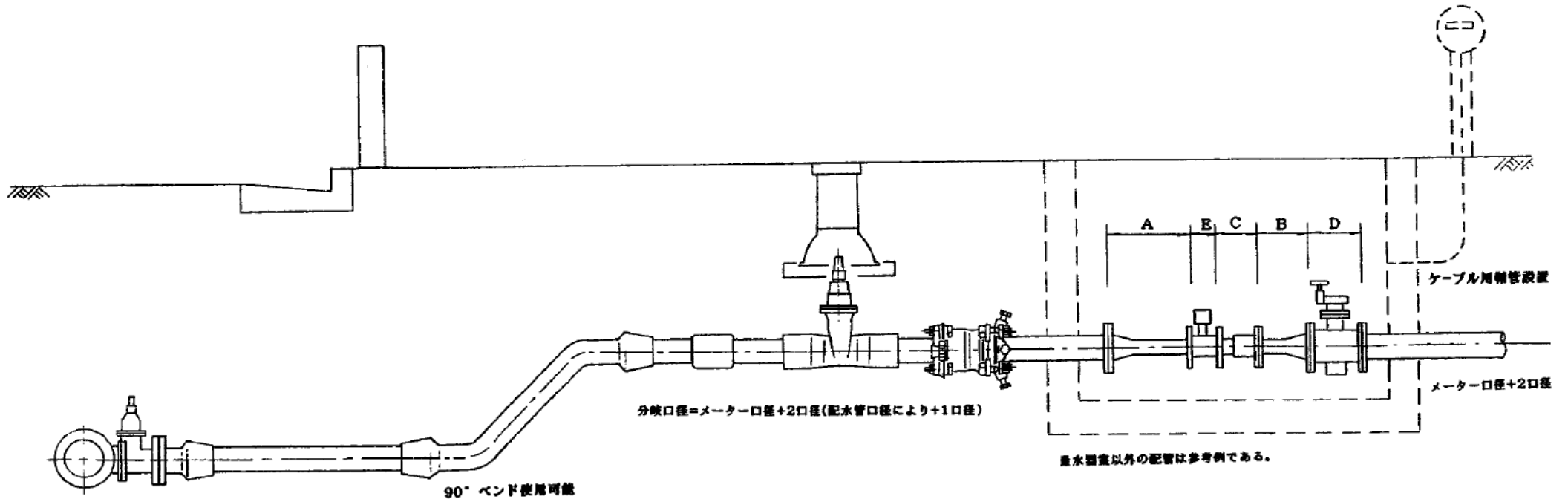
量水器以外の配管は参考例である。

電磁メーター取付寸法表

分岐口径=メーター口径+2口径 (配水管口径により+1口径)

| 記号 | 名称 | 材質 | 50 | 75 | |
|----|-------|--------|------|------|-----------------------------|
| A | 片落管 | SUS304 | 400 | 450 | Sch20 φ50フランジ はJWWA B120 |
| B | 〃 | 〃 | 250 | 300 | |
| C | 伸縮管 | FCD | 185 | 200 | 内外面粉体塗装 |
| D | ハタライ弁 | 〃 | 250 | 280 | 流量調整機能付 |
| E | メーター | SUS | 122 | 162 | 電磁式 |
| 計 | | | 1207 | 1392 | ハタライ含まず |

給水装置標準図 (電磁式メーター φ50・75-HPPE)



電磁メーター取付寸法表 単位 (mm)

| 記号 | 名称 | 材質 | 50 | 75 | 備考 |
|----|-------|--------|------|------|----------------------------|
| A | 片落管 | SUS304 | 400 | 450 | Sch 20 φ50万円 はJWWA B120 |
| B | " | " | 250 | 300 | |
| C | 伸縮管 | FCD | 185 | 200 | 内外面粉体塗装 |
| D | ハタライ弁 | " | 250 | 280 | 流量調整機能付 |
| E | メーター | SUS | 122 | 162 | 電磁式 |
| 計 | | | 1207 | 1392 | パッキン含まず |