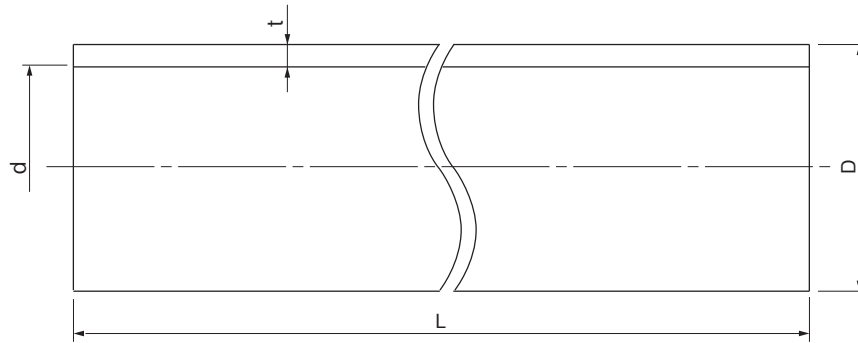


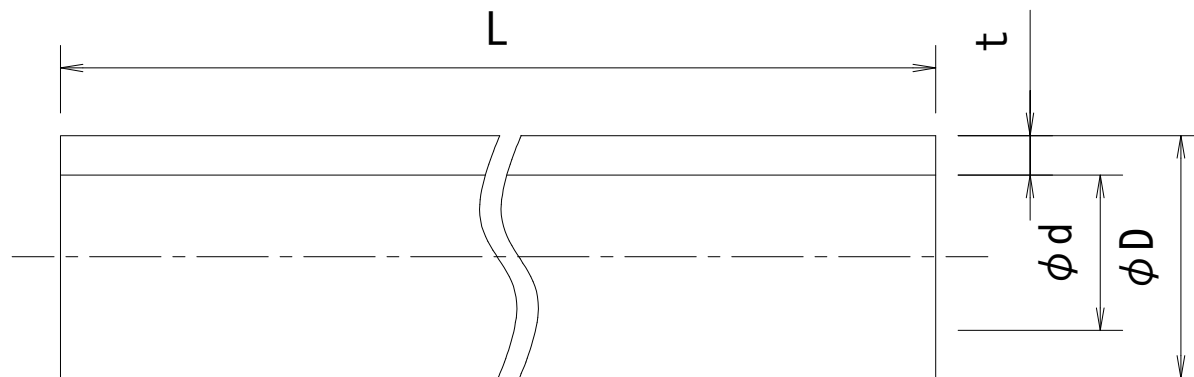
構造図



単位:mm

呼び径	外径(D)		肉厚(t)		近似内径 (d)	長さ(L)
	基準寸法	許容差	基準寸法	許容差		
20	27.0	±0.15	3.4	$\begin{smallmatrix} +0.6 \\ 0 \end{smallmatrix}$	19.6	3120 / 5000
25	34.0	±0.15	3.4	$\begin{smallmatrix} +0.6 \\ 0 \end{smallmatrix}$	26.6	3120 / 5000
30	42.0	±0.15	3.9	$\begin{smallmatrix} +0.6 \\ 0 \end{smallmatrix}$	33.6	3120 / 5000
40	48.0	±0.15	4.4	$\begin{smallmatrix} +0.7 \\ 0 \end{smallmatrix}$	38.5	3120 / 5000

品名	直管
----	----



単位：mm

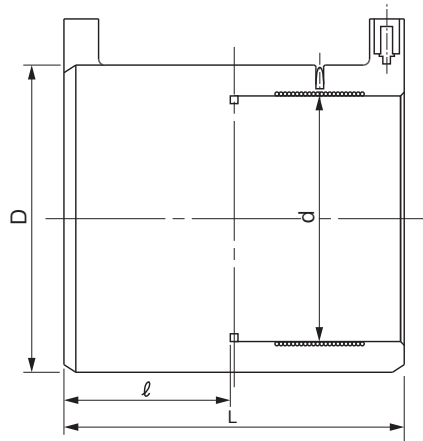
対象品	呼び径	D (平均外径)	t	d (近似内径)	L ₀ ^{+2%} (m)	参考コイル巻径 (cm)		参考質量 (kg/m)	
						内径	相当外径		
	20	27.0±0.15	4.0±0.30	19.0	4	90	110	0.277	
									5
									30
	25	34.0±0.20	5.0±0.35	24.0	4	110	130	0.437	
									5
									30
	30	42.0±0.20	5.6±0.40	30.8	4	160	180	0.615	
									5
									30
	40	48.0±0.25	6.5±0.45	35.0	4	160	180	0.814	
									5
									30

※許容差を明記していない寸法は、参考寸法です。

品名

直管

構造図



単位:mm

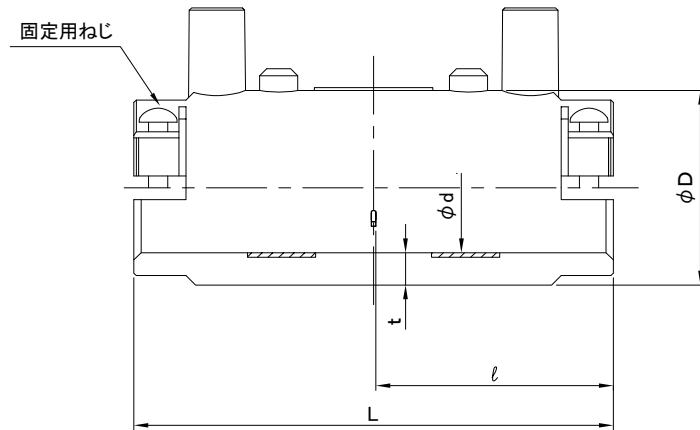
呼び径	受口外径 (D)	受口内径 (d)	L	受口長さ (l)
20	40	27.35	82	40
25	47	34.40	86	42
30	57	42.40	94	46
40	64	48.40	95	46

(備考) dの許容差は電熱線部の平均内径の許容差を示す。

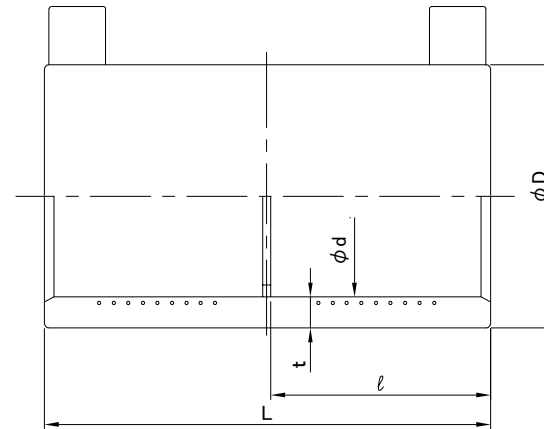
品名

ソケット

A型



B型



単位:mm

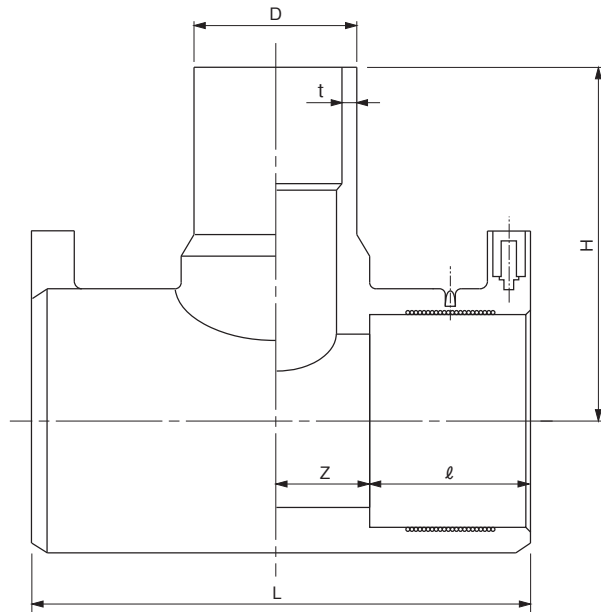
対象品	呼び径	型式	d (最小)	t (最小)	D	ℓ	L
	20(d27)	A	27.2	3.0	41	50	101±2
	25(d34)	A	34.2	3.4	47	54	109±2
	30(d42)	B	42.2	3.0	56	46	94±2
	40(d48)	A	48.2	4.6	67	58	117±3

※許容差を明記していない寸法は、参考寸法です。

品名

EFソケット

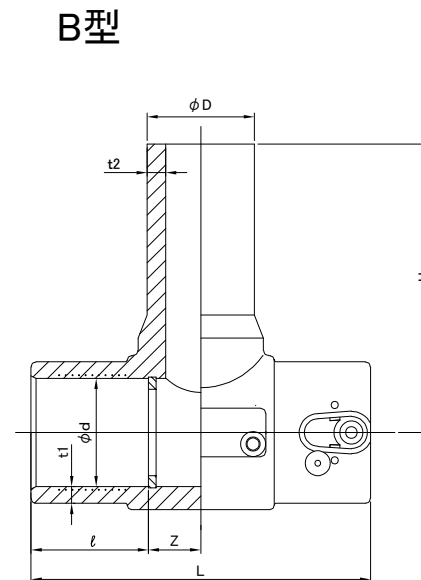
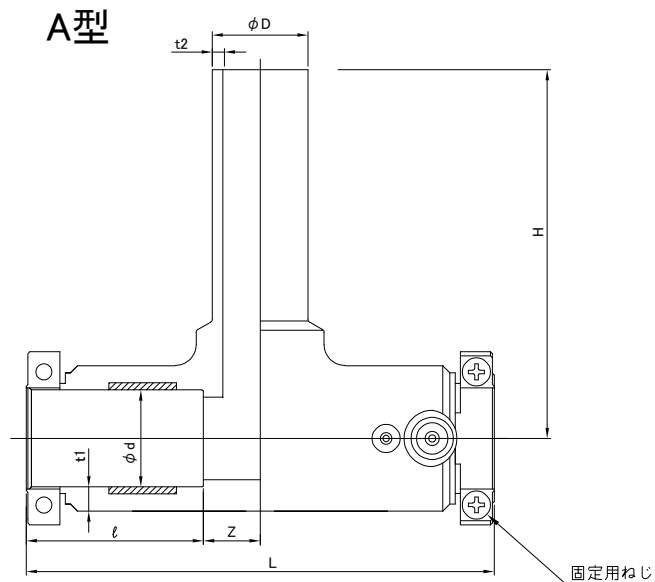
構造図



単位:mm

呼び径	D	t	L	ℓ	Z	H
20×20	27	3.4	110	40	15	110
25×20	27	3.4	164	42	40	112
25×25	34	3.4	114	44	13	99
30×20	27	3.4	172	46	40	117
30×25	34	3.4	172	46	40	117
30×30	42	3.9	140	51	19	115
40×20	27	3.4	172	46	40	120
40×25	34	3.4	172	46	40	120
40×40	48	4.4	172	46	40	140

品名	チーズ
----	-----



単位:mm

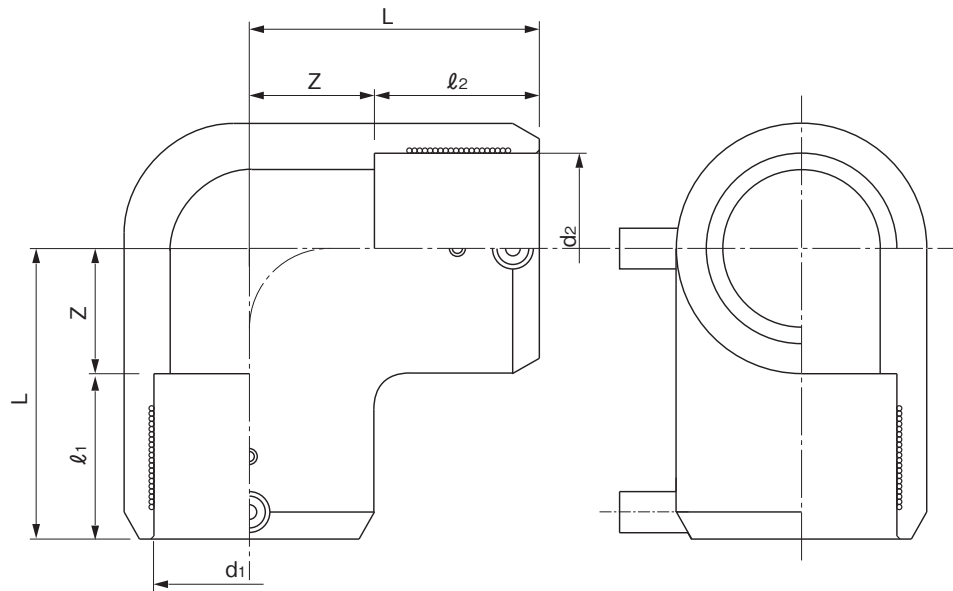
対象品	呼び径	型式	d (最小)	D	t1 (最小)	t2 (最小)	ℓ	L	H	Z
	20×20	A	27.1	27.0	3.0	3.70	50	132±2	104±2	16
	25×25	B	34.2	34.0	3.0	4.65	46	117±2	106	20
	30×25	B	42.2	34.0	3.0	4.65	46	133±2	110	20
	30×30	B	42.2	42.0	3.0	5.20	46	133±2	110	20
	40×20	A	48.2	27.0	3.7	3.70	58	184±2	117±5	34
	40×25	A	48.2	34.0	3.7	4.65	58	184±2	117±5	34
	40×30	A	48.2	42.0	3.7	5.20	58	184±2	117±5	34
	40×40	A	48.2	48.0	3.7	6.05	58	184±2	117±5	34

※許容差を明記していない寸法は、参考寸法です。

品名

EFチーズ

構造図



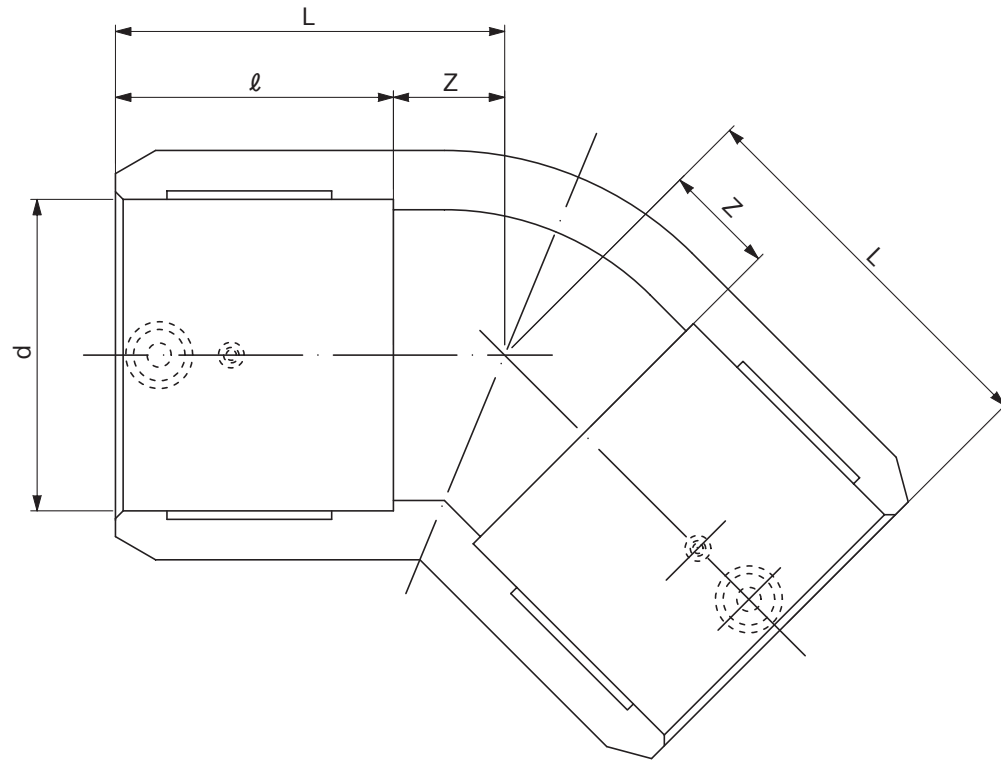
単位:mm

呼び径	d1	d2	L	l1	l2	Z (参考)
20	27.35	27.35	60	40	40	20
25×20	34.40	29.35	66	42	25	40
25	34.40	34.40	66	42	42	24
30	42.40	42.40	74	46	46	28
40	48.40	48.40	80	46	46	34

(備考) dは電熱線部の平均内径を示す。

品名 90°エルボ

構造図

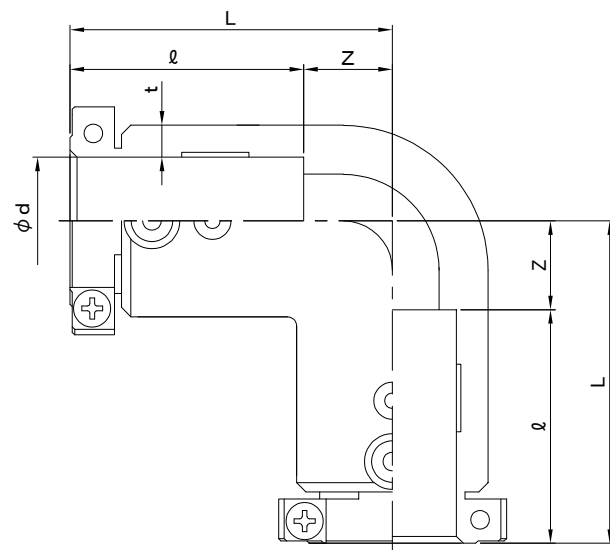


単位:mm

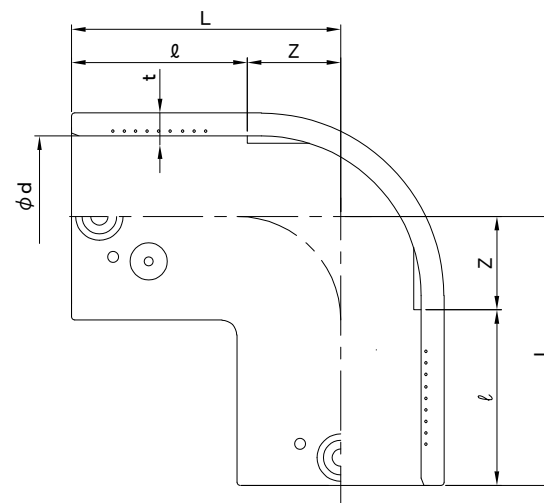
呼び径	d	L	l	Z (参考)
20	27.35	60	40	20
25	34.40	66	42	24
30	42.40	74	46	28
40	48.40	80	46	34

品名	45°エルボ
----	--------

A型



B型



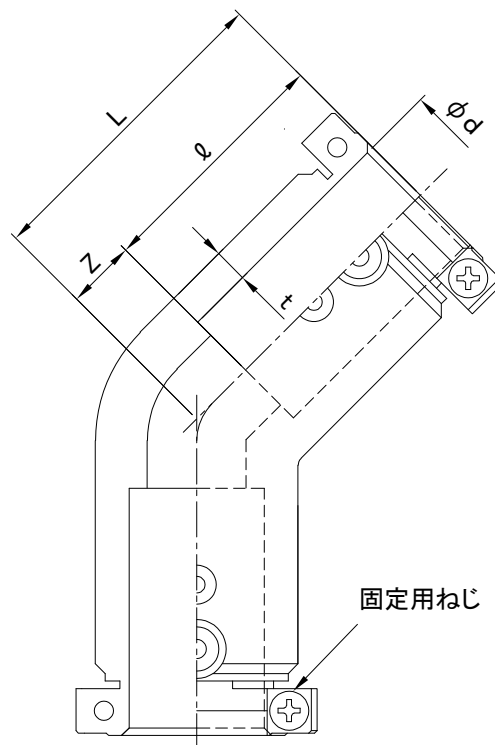
単位:mm

対象品	呼び径	型式	d (最小)	t (最小)	l	L	Z
	20(d27)	A	27.1	3.0	50	69±2	19
	25(d34)	A	34.2	3.0	54	77±2	23
	30(d42)	B	42.2	3.0	46	71±2	25
	40(d48)	A	48.2	3.7	58	92±2	34

※許容差を明記していない寸法は、参考寸法です。

品名

EFエルボ



単位:mm

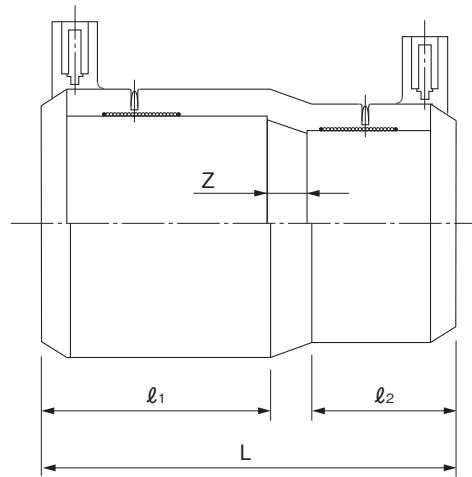
対象品	呼び径	型式	d (最小)	t (最小)	ρ	L	Z
	20(d27)	A	27.1	3.0	50	64±2	14
	25(d34)	A	34.2	3.0	54	70±2	16
	30(d42)	A	42.2	3.0	56	76±2	20
	40(d48)	A	48.2	3.7	58	81±2	23

※許容差を明記していない寸法は、参考寸法です。

品名

EF45° エルボ

構造図



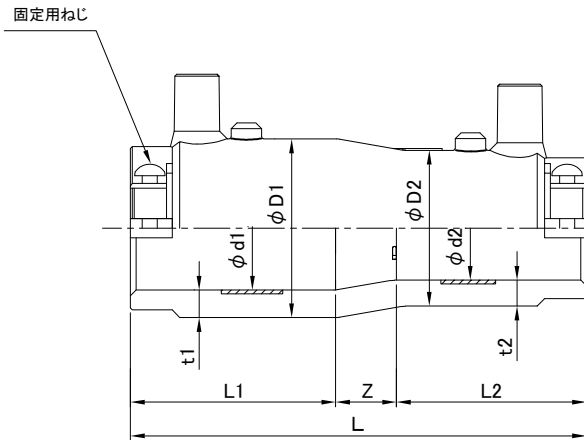
単位:mm

呼び径	L	l_1	l_2	Z
25×20	98	42	40	16
30×25	104	46	42	16
40×30	108	46	46	16

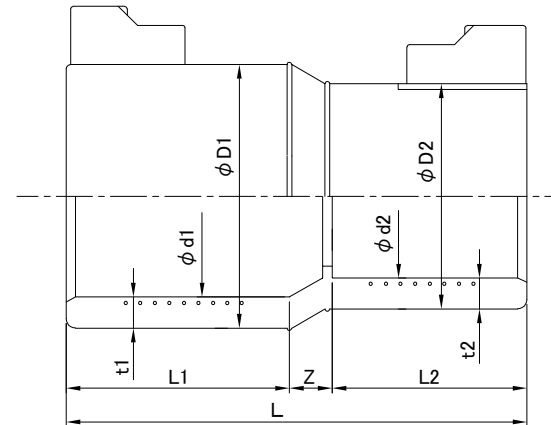
品名

レデューサ

A型



B型



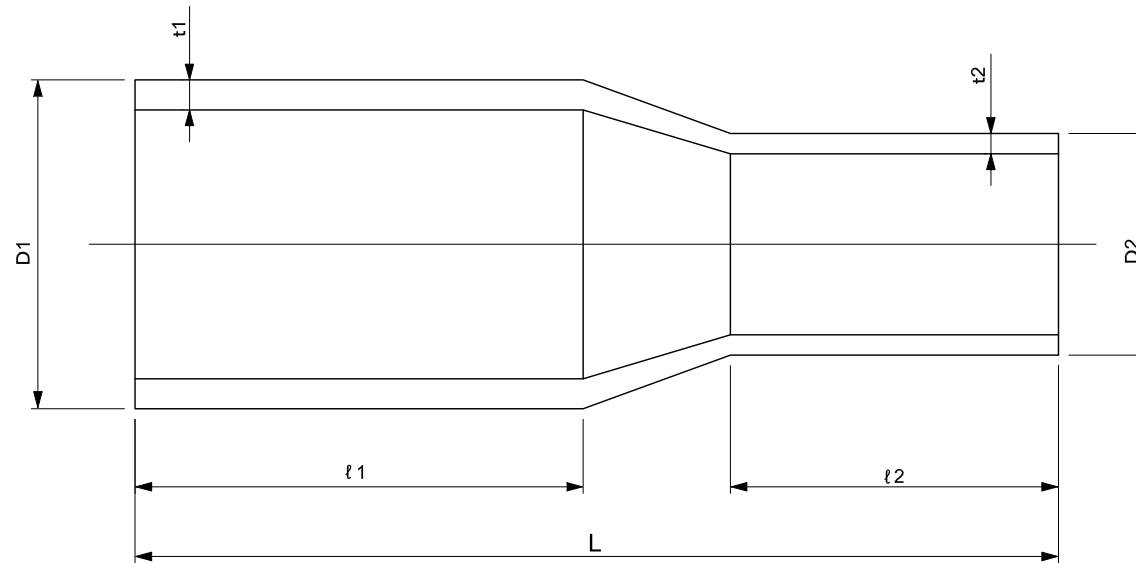
単位:mm

対象品	呼び径	型式	d1 (最小)	t1 (最小)	d2 (最小)	t2 (最小)	D1	D2	L	L1	L2	Z
	25×20	A	34.2	3.0	27.2	3.0	47	41	120±2	54	50	16
	30×25	B	42.2	3.0	34.2	3.0	56	47	96±2	46	42	8
	40×25	A	48.2	3.7	34.2	3.0	67	47	133±2	58	54	21
	40×30	A	48.2	3.7	42.2	3.7	67	58	133±2	58	56	19

※許容差を明記していない寸法は、参考寸法です。

品名

EFレデューサ



単位:mm

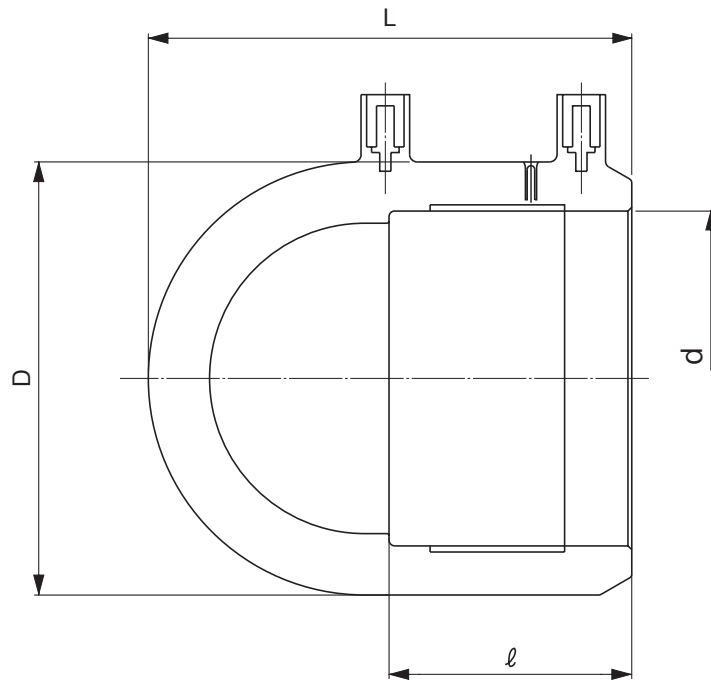
呼び径	D1	D2	t1	t2	L	l1 (最小)	l2 (最小)
30×20	42.0±0.15	27.0±0.15	3.9 ^{+0.6} ₀	3.4 ^{+0.6} ₀	173±10	76	70
40×20	48.0±0.15	27.0±0.15	4.4 ^{+0.7} ₀	3.4 ^{+0.6} ₀	185±10	76	70
40×25	48.0±0.15	34.0±0.15	4.4 ^{+0.7} ₀	3.4 ^{+0.6} ₀	185±10	76	73

(備考) D1、D2は外径を示す。

品名

レデューサ(両挿し口)

構造図



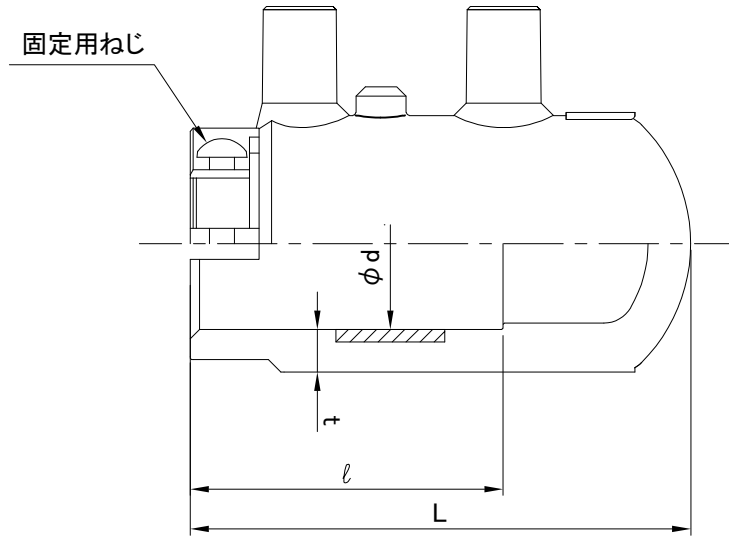
単位:mm

呼び径	D (参考)	d	L	l (参考)
20	47	27.35	70±3	43
25	47	34.40	70±3	47
30	57	42.40	75±3	46
40	79.5	48.40	103±3	46

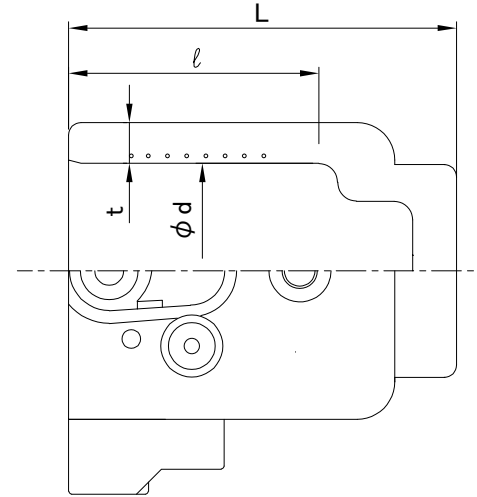
(備考) d は電熱線部の平均内径を示す。

品名	キャップ
----	------

A型



B型



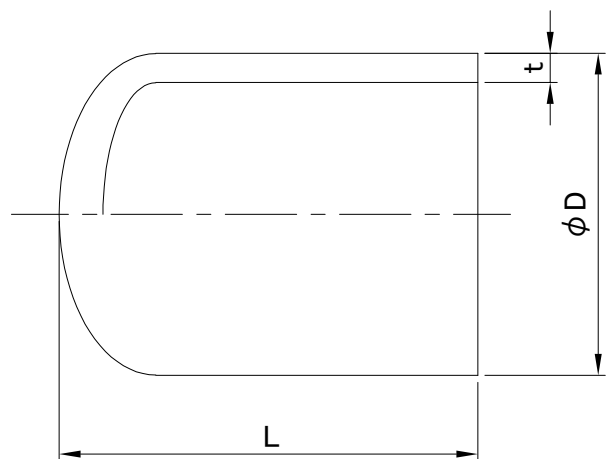
単位:mm

対象品	呼び径	型式	d (最小)	t (最小)	ℓ	L
	20	A	27.1	3.0	50	80±2
	25	B	34.2	3.0	42	62±2
	30	B	42.2	3.0	46	68±2

※許容差を明記していない寸法は、参考寸法です。

品名

EFキャップ



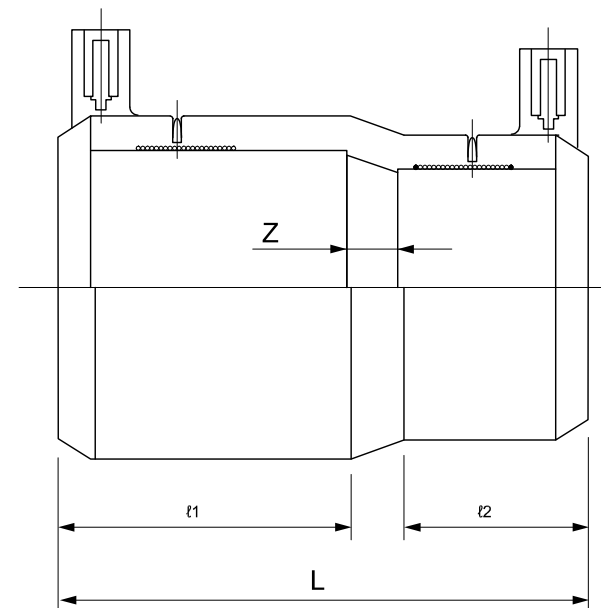
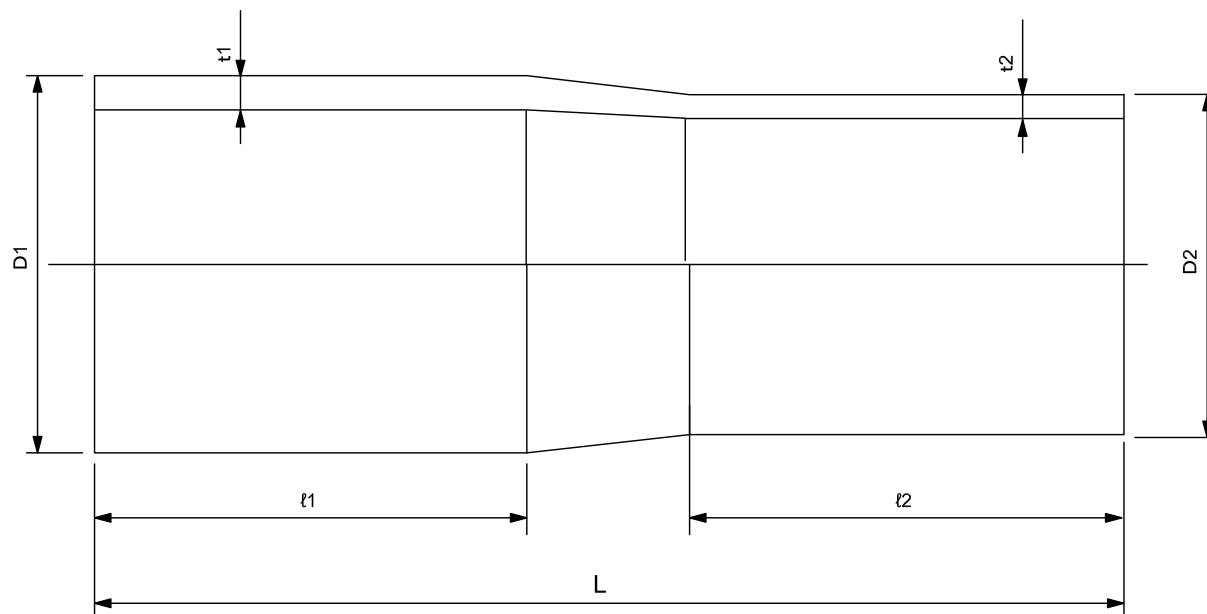
単位:mm

対象品	呼び径	D	t (最小)	L
	40	48.0	6.05	83±2

※許容差を明記していない寸法は、参考寸法です。

品名

キャップ



単位:mm

呼び径	D1	D2	t1	t2	L	ℓ1 (最小)	ℓ2 (最小)	参考質量(kg/個)
50×50PWA	63.0 ^{+0.4} ₀	60.0±0.2	5.8 ^{+0.9} ₀	5.5 ^{+0.8} ₀	180±10	70	80	0.2

単位:mm

呼び径	L	ℓ1	ℓ2	Z
50×30	128	52	46	29
50×40	116	52	46	18

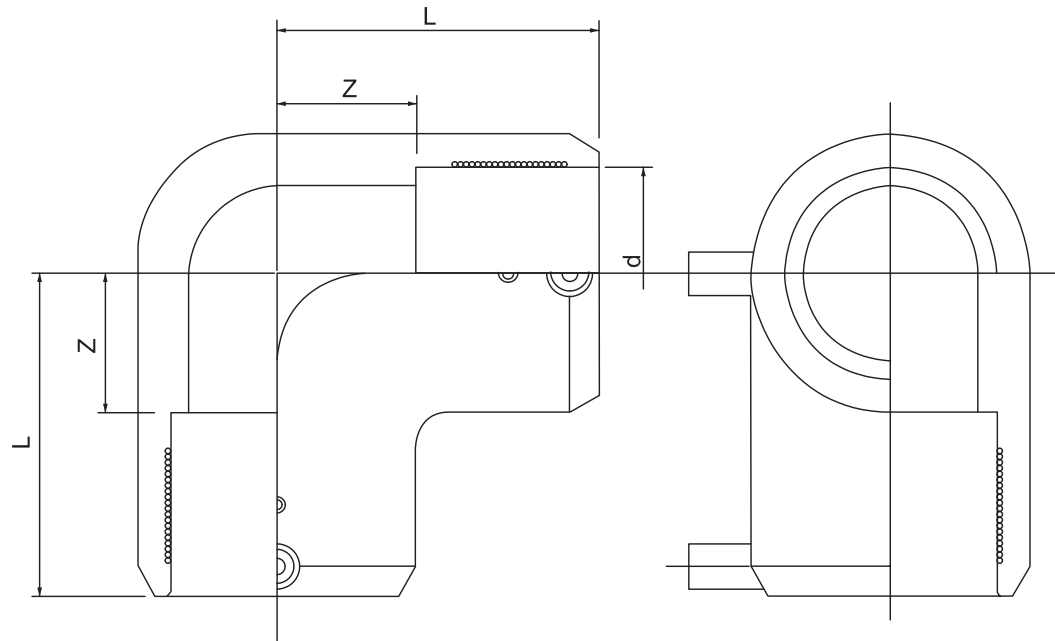
(備考) 1) D1、D2は平均外径を示す。

2) PWAは建築設備用ポリエチレンパイプシステム研究会規格品(PWA001、002)との接続用継手を示す。

※上記レデューサは、変換継手と直接接合する場合に限り使用可とする。

品名

変換継手



単位:mm

分岐呼び径	d	L	Z (参考)	参考質量(kg/個)
50	63.2 ^{+0.7} ₀	95±3	41	0.3

(備考)dは電熱線部の平均内径を示す。

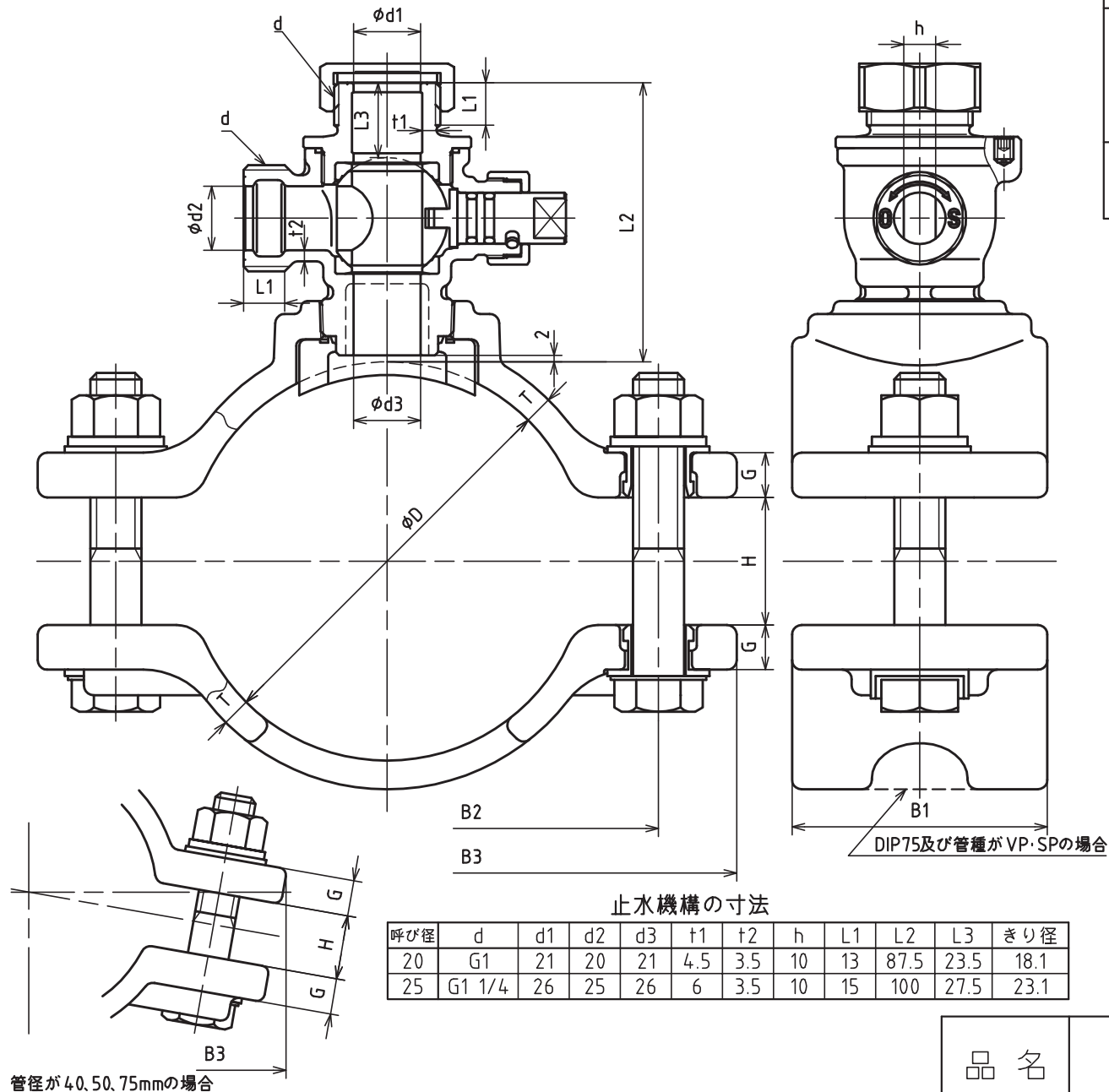
品名

エルボ

構造図 (止水機構 φ20~25)

サドル機構の寸法

管種	管径	D	T	G	H	B1	B2	B3	ボルト	
									呼び	長さ
DIP	75	98	8.5	12	40	80	-	(203)	M16	90
	100	125	9	14	40	80	160	210	M16	100
	150	179	9	15	80	80	215	265	M16	140
	200	233	11	18	100	100	270	320	M20	170
	250	287	12	18	134	100	325	375	M20	200
	300	341	12.5	18	134	100	380	430	M20	200
VP	350	394	13	18	134	100	430	480	M20	200
	40	49	7	12	10	80	-	(165)	M16	60
	50	62	7	12	10	80	-	(165)	M16	60
	75	91	7	12	10	80	-	(194)	M16	60
	100	116	9	14	10	80	170	220	M16	70



止水機構の寸法

呼び径	d	d1	d2	d3	t1	t2	h	L1	L2	L3	きり径
20	G1	21	20	21	4.5	3.5	10	13	87.5	23.5	18.1
25	G1 1/4	26	25	26	6	3.5	10	15	100	27.5	23.1

DIPは密着コア使用

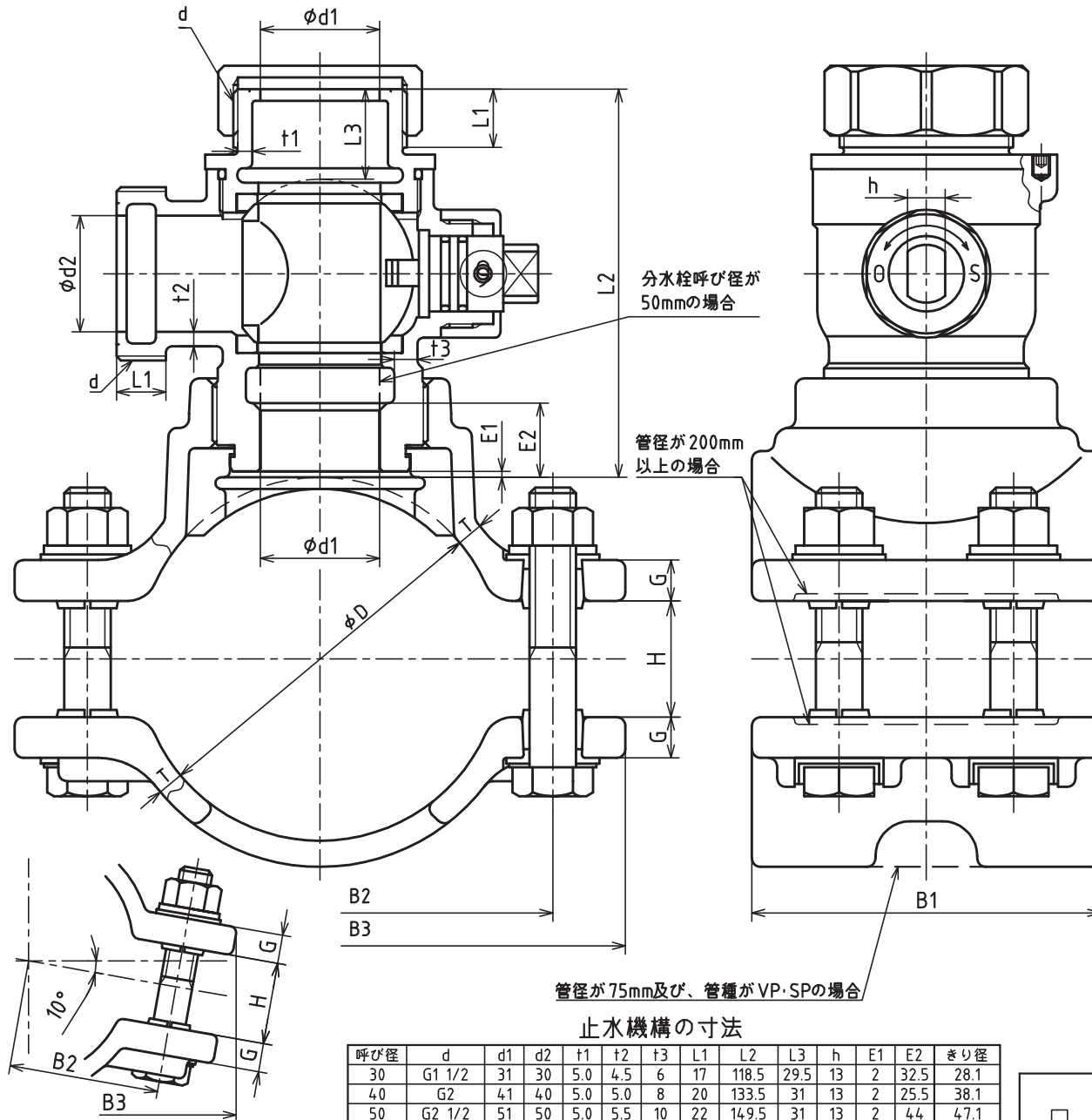
品名

サドル付分水栓DCIP・HIVP用

構造図（止水機構φ30～50）

サドル機構の寸法

管種	管径	D	T	G	H	B1	B2	B3	ボルト	
									呼び	長さ
DIP	75	98	8.5	12	4.0	120	73	(201)	M16	90
	100	125	9	14	4.0	120	80	(218)	M16	100
	150	179	9	15	8.0	120	215	265	M16	140
	200	233	11	18	10.0	160	270	320	M16	170
	250	287	12	18	13.4	160	325	375	M16	200
	300	341	12.5	18	13.4	160	380	430	M16	200
VP	75	91	7	12	10	120	74	(200)	M16	60
	100	116	9	14	10	120	178	228	M16	70



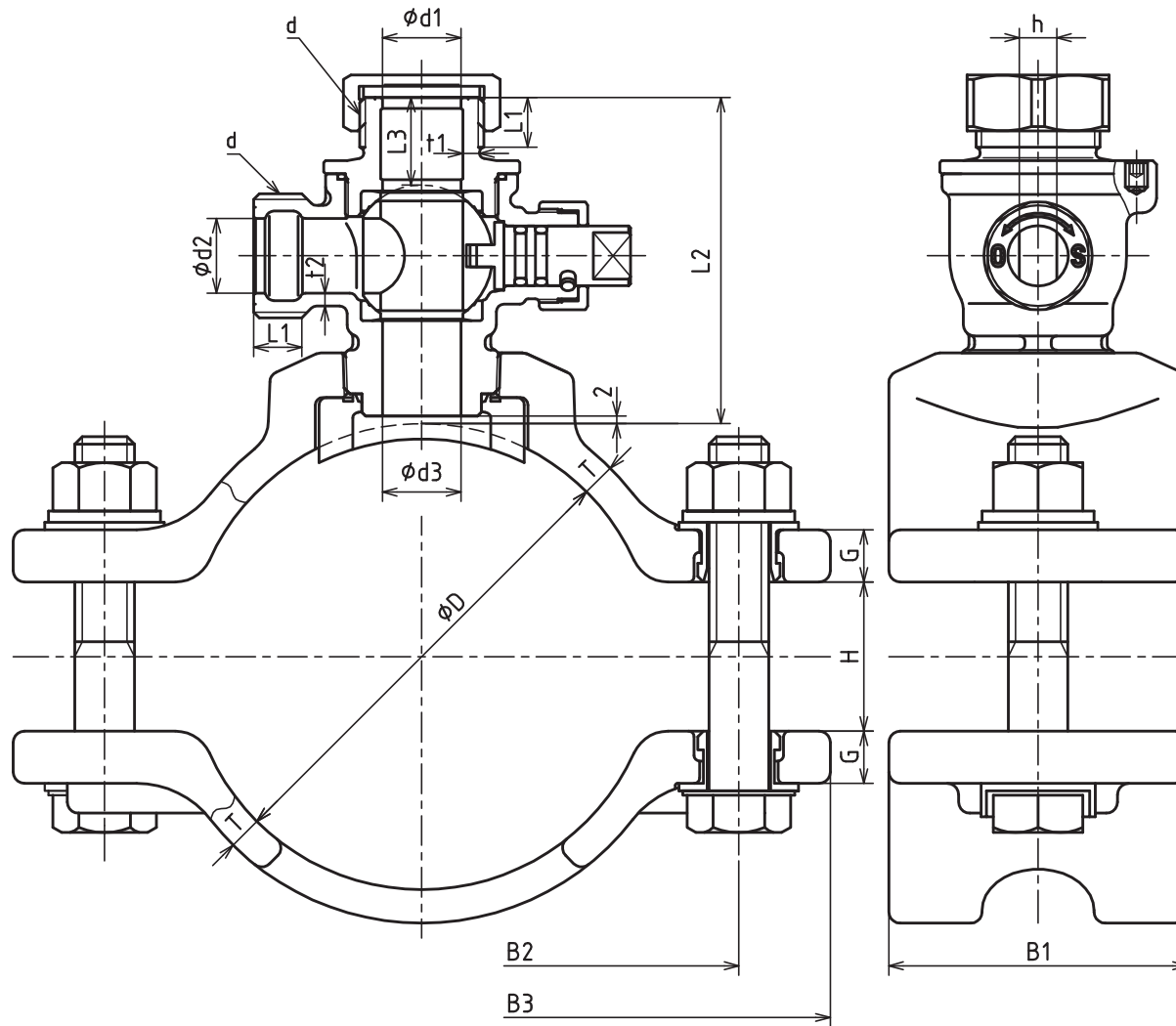
管径が75mm及び、管種DIPで管径が100mmの場合

DIPは密着コア使用

品名

サドル付分水栓DCIP・HIVP用

構造図（止水機構φ20～25）



サドル機構の寸法

管種	管径	D	T	G	H	B1	B2	B3	ボルト	
									呼び	長さ
CA	100	130	9	14	40	80	170	219	M16	100
	150	190	9	15	80	80	230	279	M16	140

止水機構の寸法

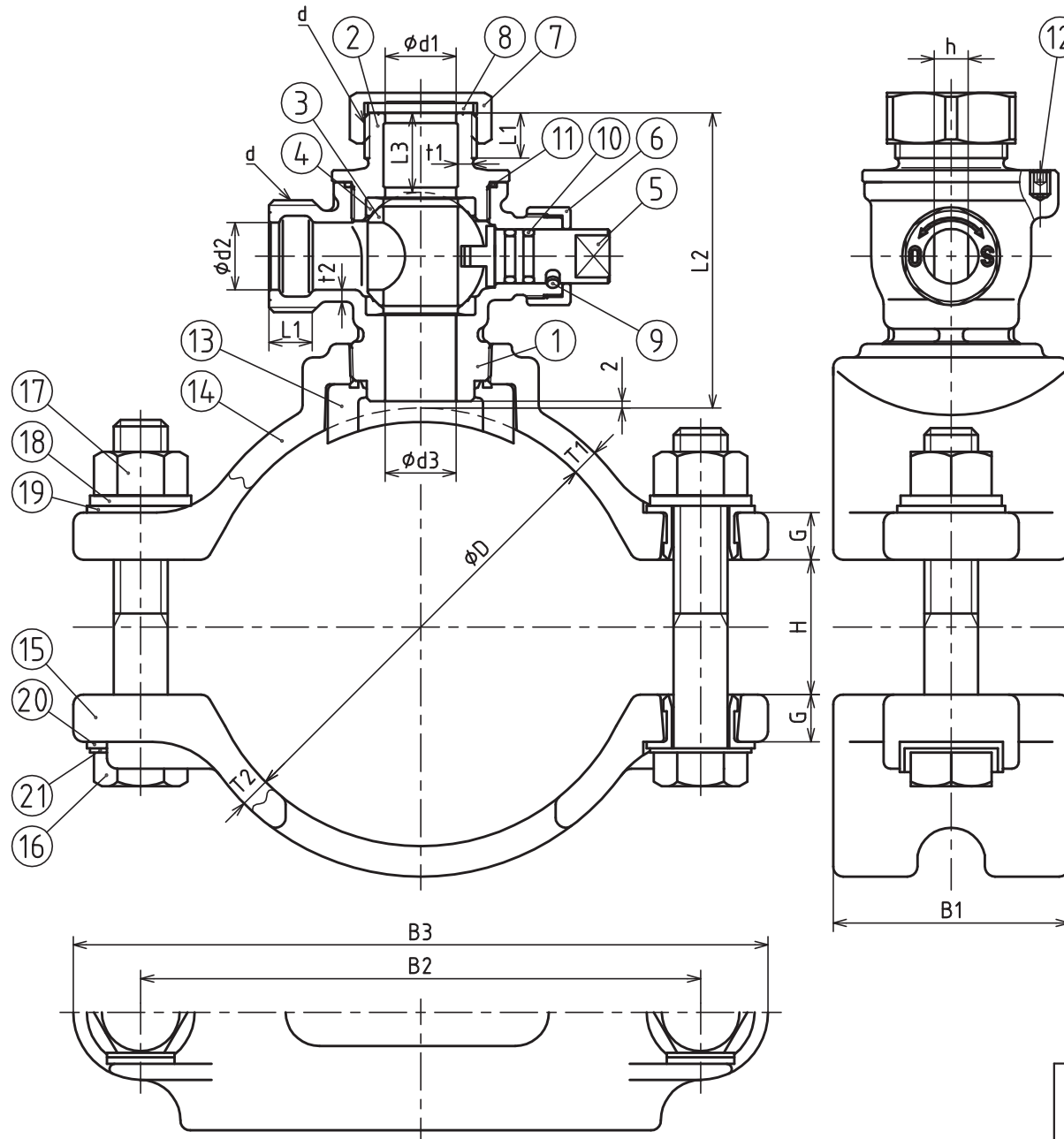
呼び径	d	d1	d2	d3	t1	t2	h	L1	L2	L3	きり径
20	G1	21	20	21	4.5	3.5	10	13	87.5	23.5	18.1
25	G1 1/4	26	25	26	6	3.5	10	15	100	27.5	23.1

DIPは密着コア使用

品名

サドル付分水栓DCIP・ACP用

構造図(管種DIP・ACP 止水機構φ20~25)



サドル機構の寸法

管種	管径	D	T1	T2	G	H	B1	B2	B3	ボルト	
										呼び	長さ
CIP ACP	75	101	8	8	12	40	70	130	170	M16	90
	100	130	8	9	14	40	70	166	206	M16	100
	150	190	8	9	15	80	70	218	258	M16	140
CIP	200	224	10	11	15	100	90	256	296	M16	180
	250	276	11	12	15	134	90	308	348	M16	210
	300	326	11	12.5	15	134	90	360	400	M16	210
	350	378	12	13	15	134	90	410	450	M16	210

止水機構の寸法

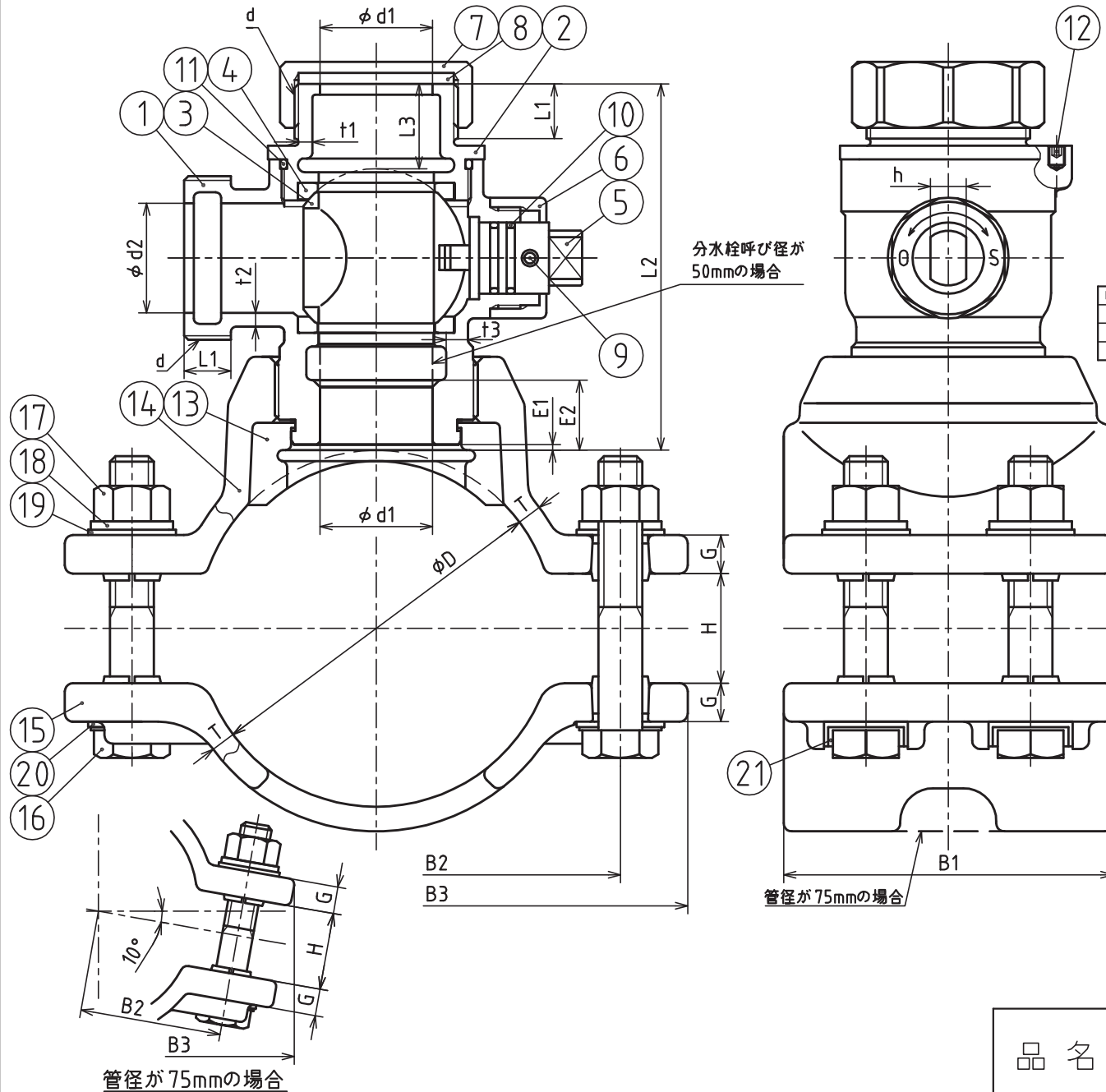
呼び径	d	d1	d2	d3	t1	t2	h	L1	L2	L3
20	G1	21	20	21	4.5	3.5	10	13	87.5	23.5
25	G1 1/4	26	25	26	6	3.5	10	15	100	27.5

21	絶縁体ガイド	SUS304	2	
20	絶縁体B	PC	2	
19	絶縁体A	PC	2	
18	平座金	SUS304	2	
17	ナット	SUS304	2	焼付き防止処理
16	ボルト	SUS304	2	
15	バンド	FCD450	1	エポキシ樹脂粉体塗装
14	サドル	FCD450	1	エポキシ樹脂粉体塗装
13	サドル取付ガスケット	NBR	1	
12	止めビス	SUSXM7	1	
11	Oリング	NBR	1	
10	Oリング	NBR	2	
9	止めピン	SUS304	1	
8	ガスケット	NBR	1	
7	閉栓キャップ	CAC902	1	
6	保護ナット	CAC902	1	
5	栓棒	CAC902C	1	
4	ボールシート	PTFE	2	
3	ボール	CAC902C	1	
2	ボール押さえ	CAC902	1	
1	胴	CAC902	1	
部番	部品名称	材質	数量	摘要

DIPは密着コア使用

品名	サドル付分水栓DCIP・ACP用
----	------------------

構造図(管種DIP・ACP 止水機構φ30~50)



サドル機構の寸法

管種	管径	D	T	G	H	B1	B2	B3	ボルト	
									呼び	長さ
CIP	75	101	8.5	12	4.0	120	73	(201)	M16	100
	100	130	9	14	4.0	120	178	227	M16	100
ACP	125	160	9	14	4.0	120	210	259	M16	100
	150	190	9	15	8.0	120	230	279	M16	14.0

止水機構の寸法

呼び径	d	d1	d2	t1	t2	t3	L1	L2	L3	h	E1	E2
30	G1 1/2	31	30	5.0	4.5	6	17	118.5	29.5	13	2	32.5
40	G2	41	40	5.0	5.0	8	20	133.5	31	13	2	25.5
50	G2 1/2	51	50	5.0	5.5	10	22	149.5	31	13	2	44

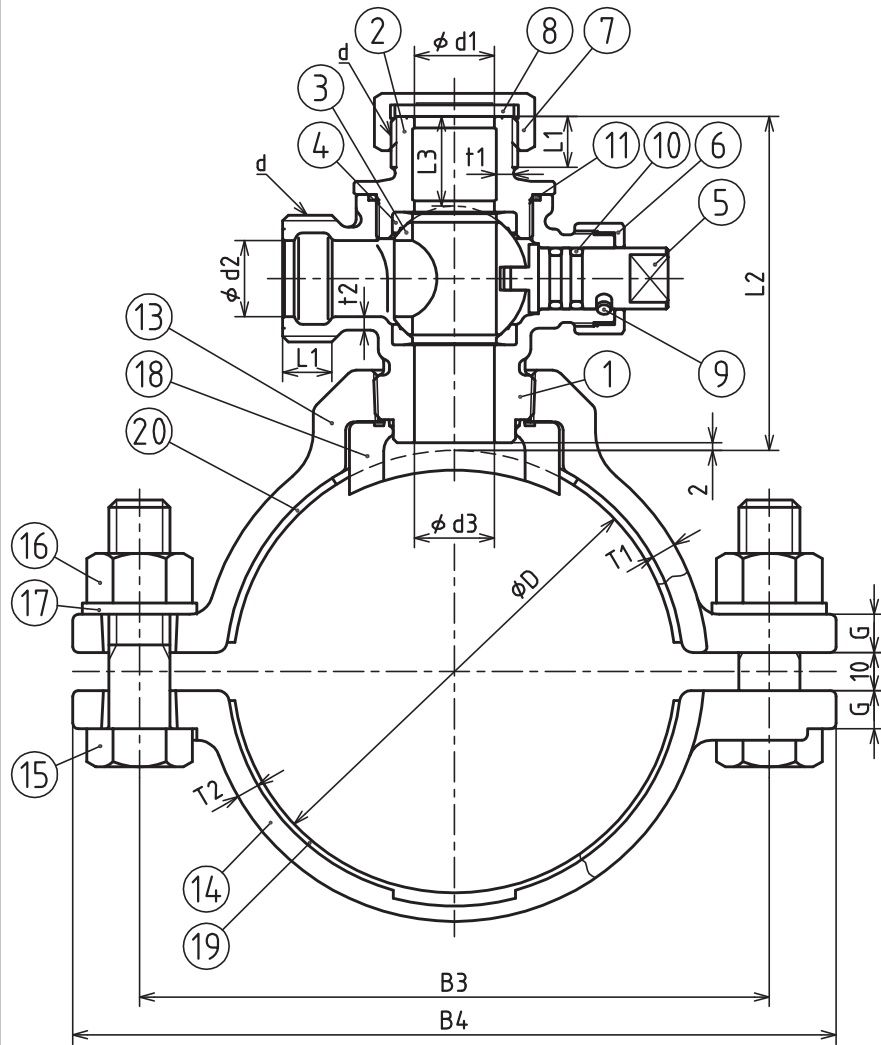
21	絶縁体ガイド	SUS304	4	
20	絶縁体B	PC	4	
19	絶縁体A	PC	4	
18	平座金	SUS304	4	
17	ナット	SUS304	4	焼付き防止処理
16	ボルト	SUS304	4	
15	バンド	FCD450	1	エポキシ樹脂粉体塗装
14	サドル	FCD450	1	エポキシ樹脂粉体塗装
13	サドル取付ガスケット	NBR	1	
12	止めビス	SUSXM7	1	
11	Oリング	NBR	1	
10	Oリング	NBR	2	
9	止めピン	SUS304	1	
8	ガスケット	NBR	1	
7	閉栓キャップ	CAC902	1	
6	保護ナット	CAC902	1	
5	栓棒	CAC902C	1	
4	ボールシート	PTFE	2	
3	ボール	CAC902C	1	
2	ボール押さえ	CAC902	1	
1	胴	CAC902	1	
部番	部品名称	材質	数量	摘要

DIPは密着コア使用

品名

サドル付分水栓DCIP・ACP用

構造図(止水機構φ20~25)

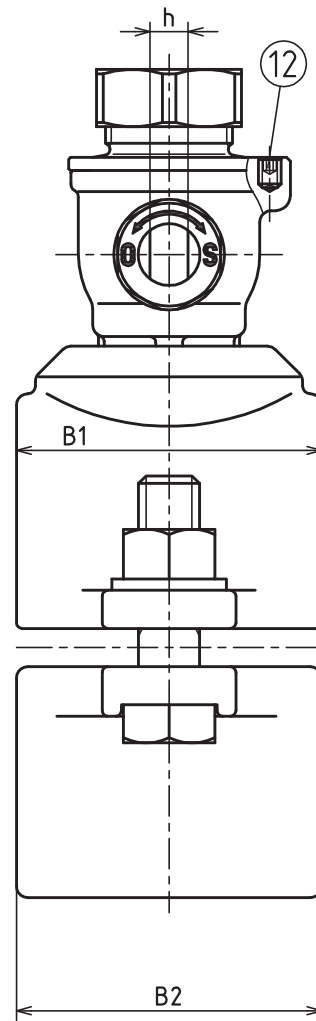


止水機構の寸法

呼び径	d	d1	d2	d3	t1	t2	h	L1	L2	L3
20	G1	21	20	21	4.5	3.5	10	13	87.5	23.5
25	G1 1/4	26	25	26	6	3.5	10	15	100	27.5

サドル機構の寸法

管種	管径	D	T1	T2	G	B1	B2	B3	B4	ボルト	
										呼び	長さ
VP	40	50	5	5	8	65	65	95	125	M12	50
	50	62	6	5	8	70	65	100	130	M12	50
	75	91	6.5	6	8	75	75	140	175	M16	60
	100	116	6.5	6	10	80	80	165	200	M16	60

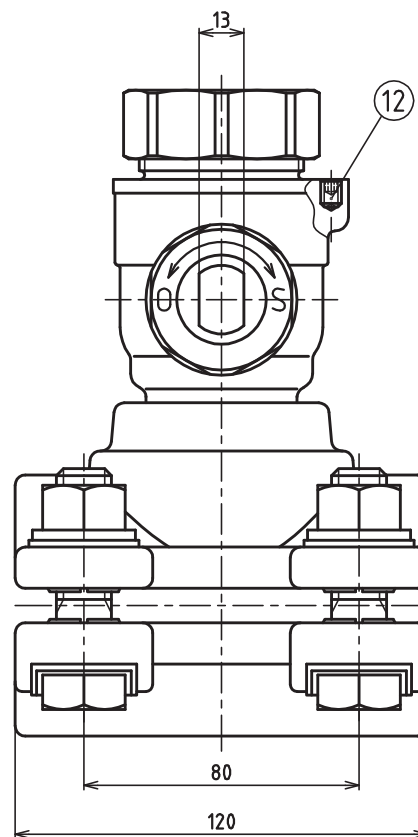
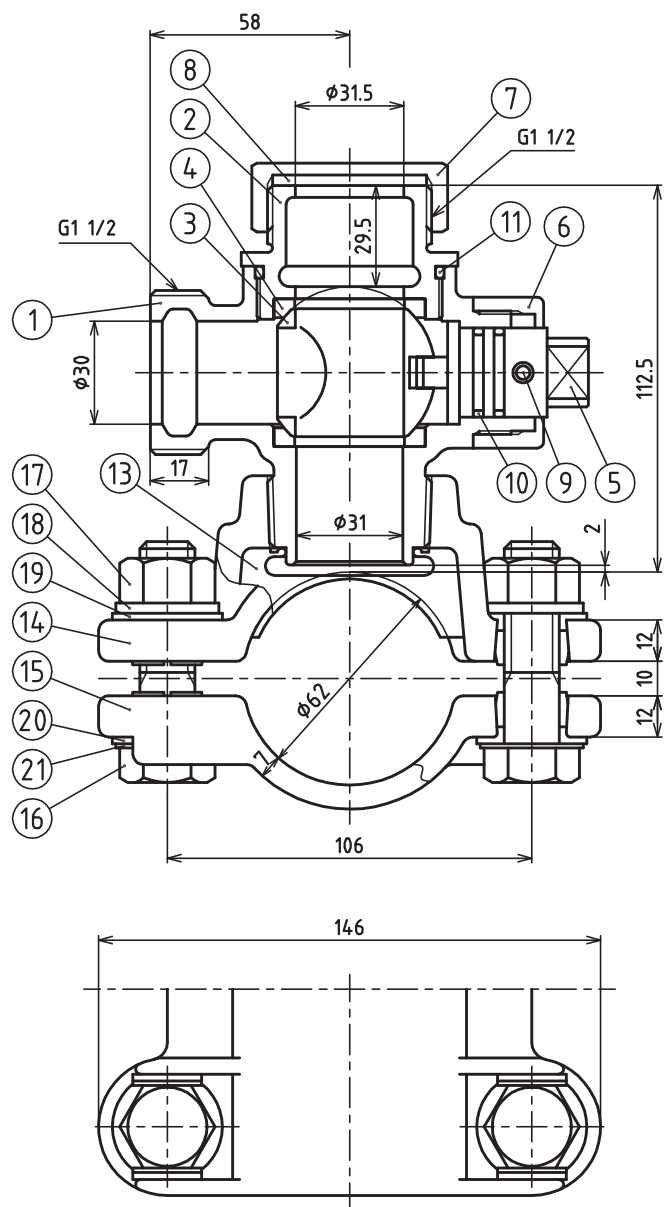


20	全面ガスケット	EPDM	1	
19	バンド取付ガスケット	EPDM	1	
18	サドル取付ガスケット	NBR	1	
17	平座金	SUS304	2	
16	ナット	SUS304	2	焼付き防止処理
15	ボルト	SUS304	2	
14	バンド	FCD450	1	エポキシ樹脂粉体塗装
13	サドル	FCD450	1	エポキシ樹脂粉体塗装
12	止めビス	SUSXM7	1	
11	Oリング	NBR	1	
10	Oリング	NBR	2	
9	止めピン	SUS304	1	
8	ガスケット	NBR	1	
7	閉栓キャップ	CAC902	1	
6	保護ナット	CAC902	1	
5	栓棒	CAC902C	1	
4	ボールシート	PTFE	2	
3	ボール	CAC902C	1	
2	ボール押さえ	CAC902	1	
1	胴	CAC902	1	
部番	部品名称	材質	数量	摘要

品名

サドル付分水栓HIVP用

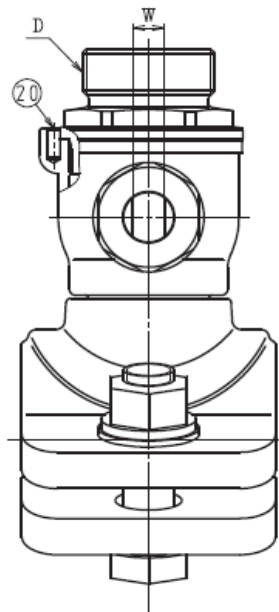
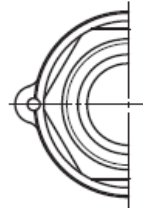
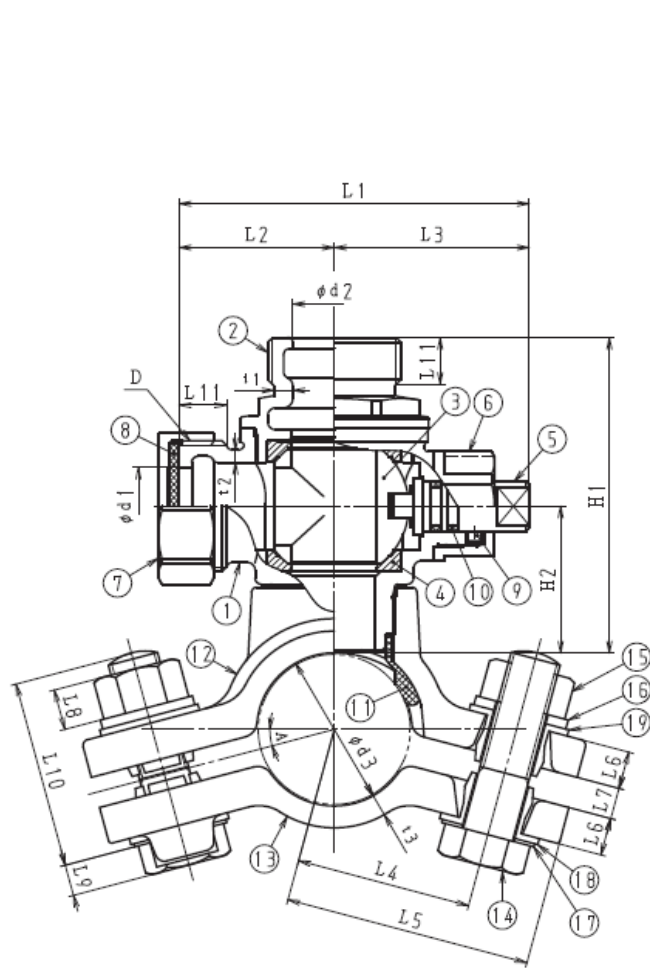
栓の構造・形状・寸法及び主要部品の名称・材料（管種φ50 分岐口径30）



21	絶縁体ガイド	SUS304	4	
20	絶縁体B	PC	4	
19	絶縁体A	PC	4	
18	平座金	SUS304	4	
17	ナット	SUS304	4	焼付き防止処理
16	ボルト	SUS304	4	
15	バンド	FCD450	1	エポキシ樹脂粉体塗装
14	サドル	FCD450	1	エポキシ樹脂粉体塗装
13	サドル取付ガスケット	NBR	1	
12	止めビス	SUSXM7	1	
11	Oリング	NBR	1	
10	Oリング	NBR	2	
9	止めピン	SUS304	1	
8	ガスケット	NBR	1	
7	閉栓キャップ	CAC902	1	
6	保護ナット	CAC902	1	
5	栓棒	CAC902C	1	
4	ボールシート	PTFE	2	
3	ボール	CAC902C	1	
2	ボール押さえ	CAC902	1	
1	胴	CAC902	1	
部番	部品名称	材質	数量	摘要

品名

サドル付分水栓HIVP用

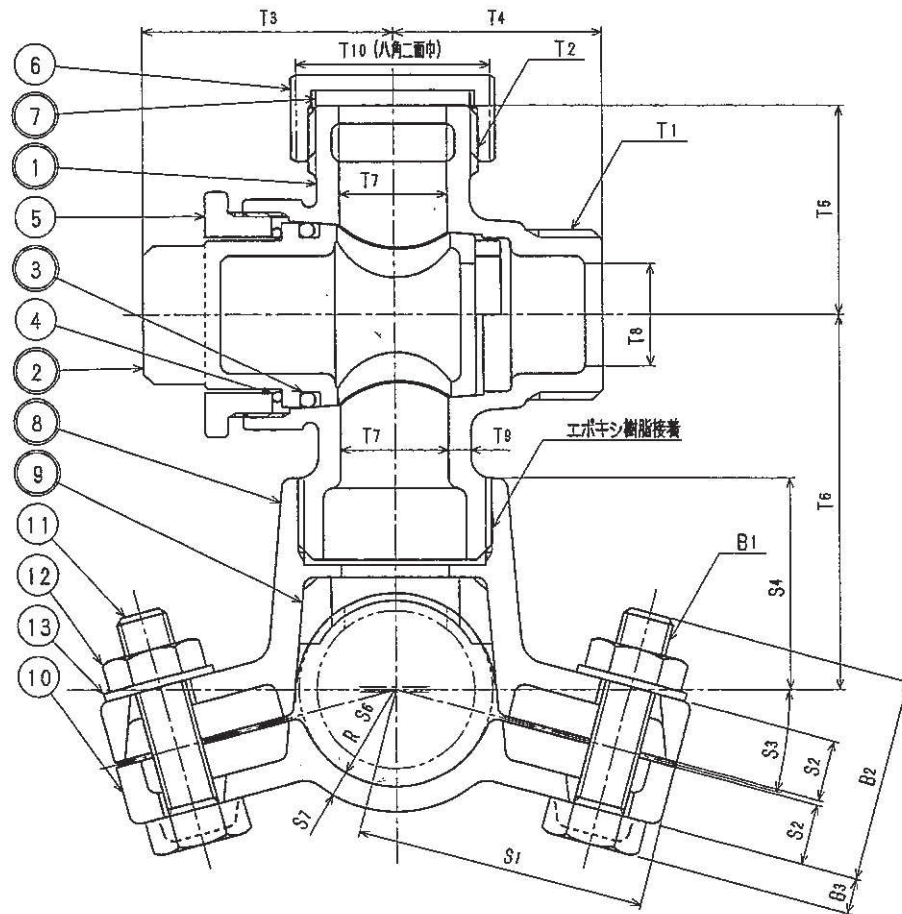
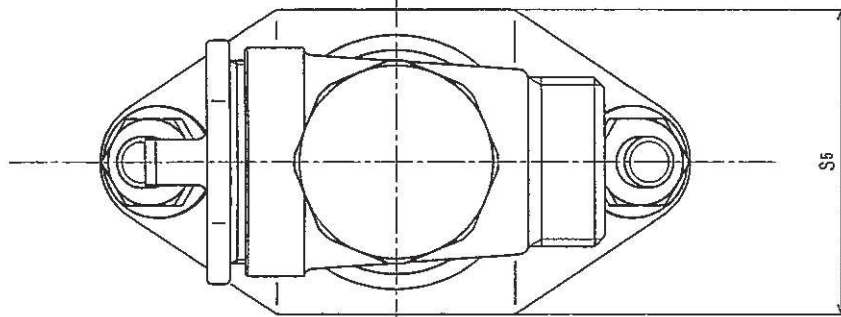


L1	L2	L3	L4	L5	L6	L7	L8	L9	L10	L11
110.5	49	61.5	55.5	78	12	10	13	10	60	15

H1	H2	D	d1	d2	d3	t1	t2	t3	W	A
101	47	G1 1/4	25	26	49	6	4	7	10	15'

記号	品名	材質	数量	単重	標準図番号	備考
20	回り止めピン	SUS304	1			
19	絶縁体B	PC	2			ポリカーボネイト
18	絶縁体A	PC	2			ポリカーボネイト
17	回り止め座金	SUS304	2			
16	平座金	SUS304	2			
15	六角ナット	SUS304	2			モリブデンコーティング
14	六角ボルト	SUS304	2			
13	サドルバンド	FCD450	1			エポキシ樹脂粉体塗装
12	サドル本体	FCD450	1			エポキシ樹脂粉体塗装
11	サドルパッキン	NBR	1			1A・70
10	Oリング	NBR	2			1種A
9	止めピン	SUS304	1			
8	キャップパッキン	NBR	1			1A・70
7	キャップ	CAC406	1			
6	保護ナット	CAC406	1			
5	スピンドル	鉛レス青銅連鎖鋼	1			
4	ボールシート	PTFE	2			(四フッ化エチレン)
3	ボール弁体	鉛レス青銅連鎖鋼	1			
2	ボール押え	CAC911	1			
1	ボールケース	CAC911	1			

品名 | サドル付分水栓H I V P用



接水	品番	部品名	材質	規格番号	記号	備	要
○	1	胴	鉛レス銅合金				
○	2	閉止	鉛レス銅合金				
○	3	Oリング	合成ゴム	JIS B 2401	NBR		
	4	リング	りん青銅線	JIS H 3270	C5191W-H		
	5	グラッド	青銅鋳物6種	JIS H 5120	CAC406		
	6	キャップ	青銅鋳物6種	JIS H 5120	CAC406		
○	7	キャップパッキン	合成ゴム	JIS K 6353	NBR		I類A
○	8	サドル	青銅鋳物6種	JIS H 5120	CAC406		
○	9	サドルパッキン	合成ゴム	JIS K 6353	NBR		I類A
	10	バンド	青銅鋳物6種	JIS H 5120	CAC406		
	11	六角ボルト	ステンレス鋼棒	JIS G 4303	SUS304-B		
	12	六角ナット	ステンレス鋼棒	JIS G 4303	SUS304-B		
	13	平圧金	滑潤処理ステンレス鋼板	JIS G 4305	SUS304-CP		

注：部品表「接水」欄の○印及び 部品引出し番号の◎印は、水道水との接水部をしめす。

材料の「鉛レス銅合金」は、
JIS H 5120の902又は5121の902Gとする

分水栓部寸法

単位：mm

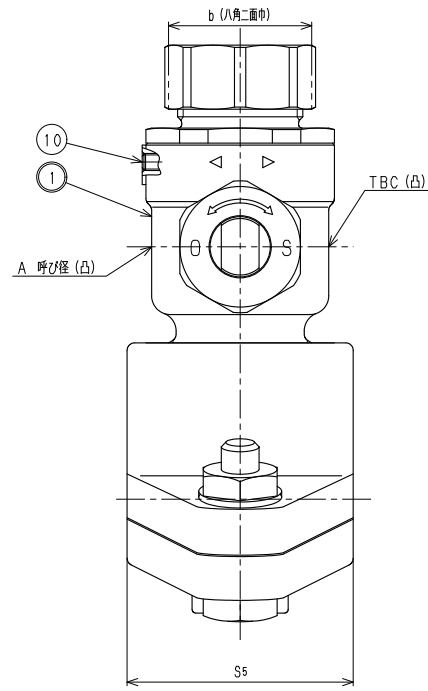
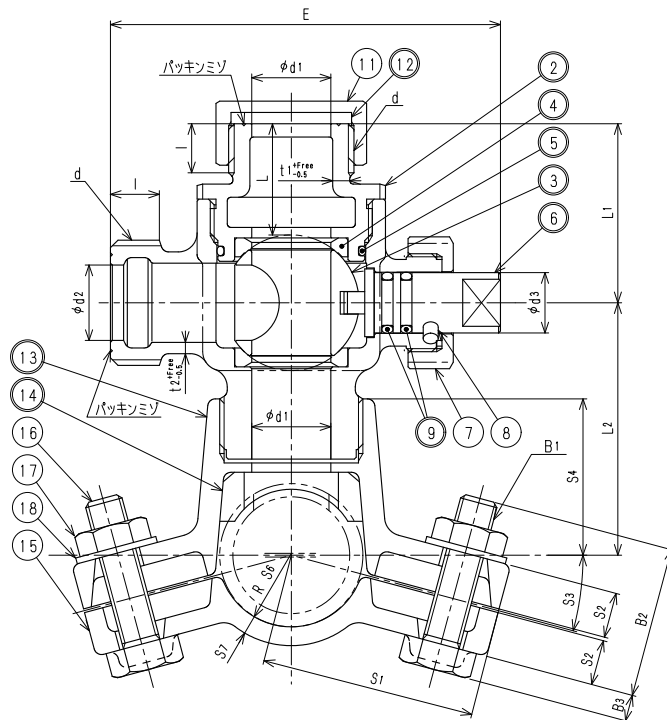
呼び径	T1	T2	T3	T4	T5	T6	T7	T8	T9	T10
20	G1	G1	49.0	41	41	73.5	21	20	4.5	38

サドル部寸法

単位：mm

本管口径	S1	S2	S3	S4	S5	S6	S7	B1	B2	B3
30	57	12	15°	41.5	60	19.5	5±1	M10	40	7

品名	サドル付分水栓HIVP用
----	--------------



サドル部寸法

本管口径	S1	S2	S3	S4	S5	S6	S7	B1	B2	B3
30	57	12	15°	41.5	60	19.5	5±1	M10	40	7

分水部寸法表

呼び	d	d1	d2	d3	L	L1	L2	l	t1	t2	E	b	ドリル径
13	G3/4	14	14	11	27.0	39.0	62.5	11	4.0	2.5	82.5	32	12.0
20	G1	21	20	16	29.5	47.5	67.0	13	4.5	3.0	103.0	38	18.1

接水	品番	部品名	材質	規格番号	記号	摘要
○	1	胴	ビスマス青銅鋳物2種	JIS H 5120	CAC902	
○	2	ボール押え	ビスマス青銅鋳物2種	JIS H 5120	CAC902	
○	3	ボール	ビスマス青銅鋳物2種or3種	JIS H 5121	CAC902Cor903C	
○	4	ボールシート	テフロン樹脂	JIS K 6889	PTFE	
○	5	Oリング	合成ゴム	JIS B 2401	NBR	1類A
○	6	栓棒	青銅連錐鋳物6種	JIS H 5121	CAC406C	
○	7	保護ナット	青銅鋳物6種	JIS H 5120	CAC406	
○	8	止めピン	ステンレス鋼棒	JIS G 4309	SUS304-W	
○	9	Oリング	合成ゴム	JIS B 2401	NBR	1類A
○	10	止めネジ	ステンレス鋼棒	JIS G 4303	SUS304-B	
○	11	キャップ	青銅鋳物6種	JIS H 5120	CAC406	
○	12	キャップパッキン	合成ゴム	JIS K 6353	NBR	1類A-70
○	13	サドル	青銅鋳物6種	JIS H 5120	CAC406	
○	14	サドルパッキン	合成ゴム	JIS K 6353	NBR	1類A
○	15	バンド	青銅鋳物6種	JIS H 5120	CAC406	
○	16	六角ボルト	ステンレス鋼棒	JIS G 4303	SUS304-B	
○	17	六角ナット	ステンレス鋼棒	JIS G 4303	SUS304-B	
○	18	平座金	冷間圧延ステンレス鋼板	JIS G 4305	SUS304-CP	

注：部品表「接水」欄の○印及び 部品引出し番号の◎印は、水道水との接水部をします。

許容差

- 1) dのねじはJIS B 0202 (常用平行ねじ) B級とする。
- 2) t1, t2の許容差は ± 0.3 mmとする。
- 3) ボルトの寸法及び許容差はJIS B 1180 (六角ボルト) 並とし、六角ナットの寸法及び許容差はJIS B 1181 (六角ナット) 並とする。ねじの等級はJIS B 0209 (メトル並目ねじ) の許容限界寸法及び公差) 3級とする。平座金はJIS B 1256 (平座金) 小形丸による。
- 4) d1の許容差は ± 0.3 mmとする。

品名 サドル分水栓 HIVP用

構造図（止水機構φ30～50）

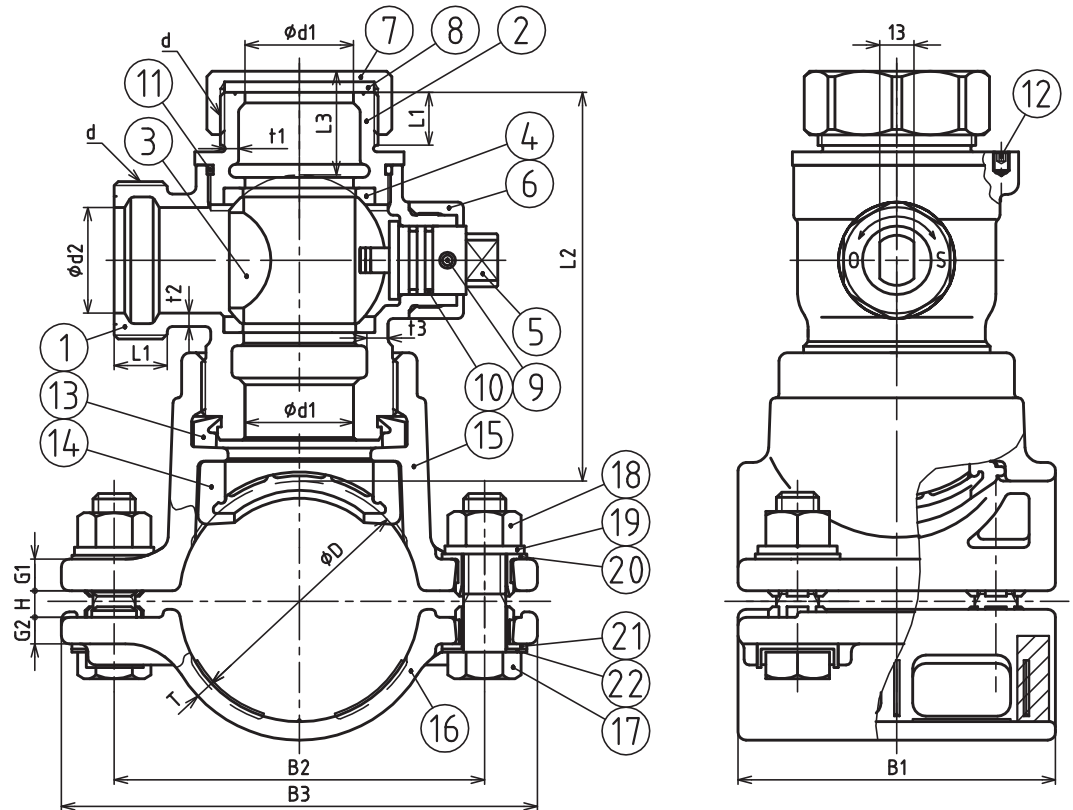
サドル機構の寸法

管種	管径	D	T	G1	G2	H	B1	B2	B3	ボルト	
										呼び	長さ
HPPE	75	93	7	12	10	10	120	140	180	M16	60
	100	128	9	14	12	10	120	178	218	M16	70

止水機構の寸法

呼び径	d	d1	d2	t1	t2	t3	L1	L2	L3
30	G1 1/2	31	30	5.0	4.5	6	17	(133)	29.5
40	G2	41	40	5.0	5.0	8	20	(148)	31
50	G2 1/2	51	50	5.0	5.5	10	22	(164)	31

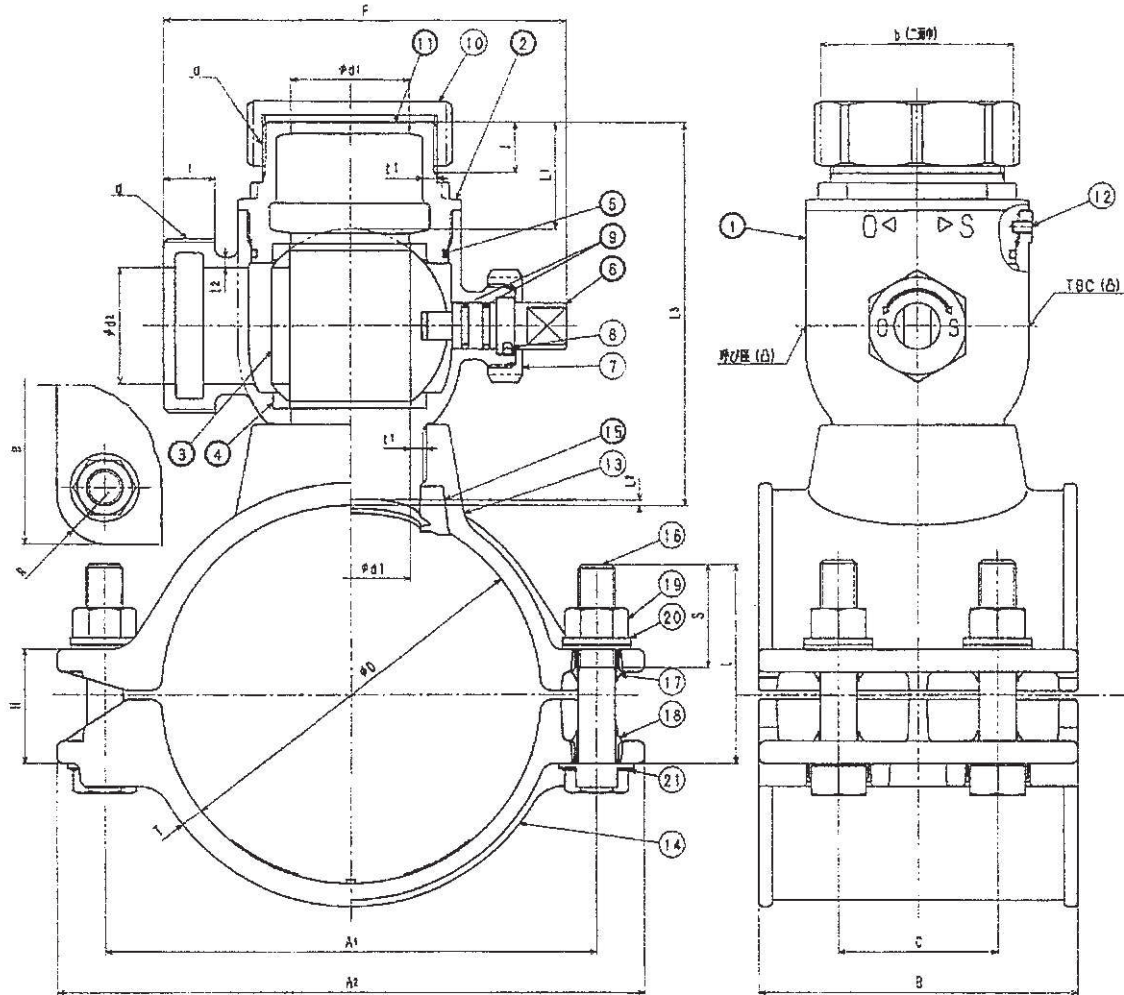
22	絶縁体ガイド	SUS304	4	
21	絶縁体B	PC	4	
20	絶縁体A	PC	4	
19	平座金	SUS304	4	
18	ナット	SUS304	4	焼付き防止処理
17	ボルト	SUS304	4	
16	バンド	FCD450	1	エポキシ樹脂粉体塗装
15	サドル	FCD450	1	エポキシ樹脂粉体塗装
14	サドル取付ガスケット	SBR	1	
13	Vパッキン	SBR	1	
12	止めビス	SUSXM7	1	
11	Oリング	NBR	1	
10	Oリング	NBR	2	
9	止めピン	SUS304	1	
8	ガスケット	NBR	1	
7	閉栓キャップ	CAC902	1	
6	保護ナット	CAC902	1	
5	栓棒	CAC902C	1	
4	ボールシート	PTFE	2	
3	ボール	CAC902C	1	
2	ボール押さえ	CAC902	1	
1	胴	CAC902	1	
部番	部品名称	材質	数量	摘要



品名

サドル付分水栓HPPE用

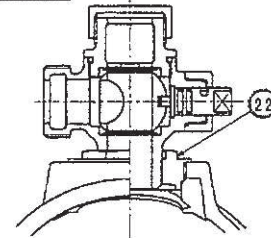
材料の「鋳造鋼合金」は
JIS H 5120の902又は5121の902Cとする



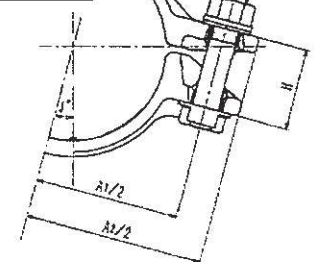
部材番号	部品名	材質	規格番号	記号	備考
○1	球	鋳造鋼合金			
○2	ボール押入	鋳造鋼合金			
○3	ボール	鋳造鋼合金			
○4	ボールシート	テフロン樹脂	JIS K 6889	PTFE	
○5	Oリング	合成ゴム	JIS B 2401	NBR	
○6	封座	青銅鋼物G種	JIS H 5121	CAC408C	
7	奥蓋ナット	青銅鋼物G種	JIS H 5120	CAC406	
8	止めピン	ステンレス鋼線	JIS G 4303	SUS304-W	
○9	Oリング	合成ゴム	JIS B 2401	NBR	
10	キャップ	青銅鋼物G種	JIS H 5120	CAC406	
○11	キャップパッキン	合成ゴム	JIS K 6353	NBR	1類A
12	止めネジ	ステンレス鋼線	JIS G 4303	SUS304-B	
13	サドル	硬状炭素鋼板	JIS G 5502	FCD450	黒色
14	バンド	硬状炭素鋼板	JIS G 5502	FCD450	黒色
○15	サドルパッキン	合成ゴム	JIS K 6353	NBR	1類A
16	六角ボルト	ステンレス鋼線	JIS G 4303	SUS304-B	
17	絶縁体 (上)	ポリカーボネイト		PC	
18	絶縁体 (下)	ポリカーボネイト		PC	
19	六角ナット	ステンレス鋼線	JIS G 4303	SUS304-B	換付禁止処理
20	平厚板	焼硬鋼ステンレス鋼板	JIS G 4305	SUS304-CP	
21	保護ワッシャー	焼硬鋼ステンレス鋼板	JIS G 4305	SUS304-CP	
○22	ブッシュ	鋳造鋼合金			小口径のみ

注：部品表「換水」欄の印及び 部品引出し番号の印は、水道水との換水部を示す。

管口径75~200の小口径の場合



呼び径75, 100の場合



公差

- 1) dの値はJIS B 0202 (實用平行ねじ) B線とする。
- 2) 六角ボルトの寸法及び許容差はJIS B 1180 (六角ボルト) 並とし、六角ナットの寸法及び許容差はJIS B 1181 (六角ナット) 並とする。ねじの等級はJIS B 0209 (メートル並目ねじの許容差寸法及び公差) 3線とする。平厚板はJIS B 1256 (平厚板) 小形丸による。
- 3) 指示の無い部分の寸法許容差は、精加工部分JIS B 0412 (鋼製品普通許容差) 電鍍、切削加工部分JIS B 0405 (削り加工寸法の普通許容差) 電鍍とする。

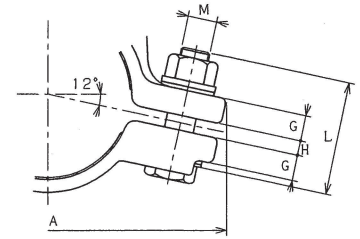
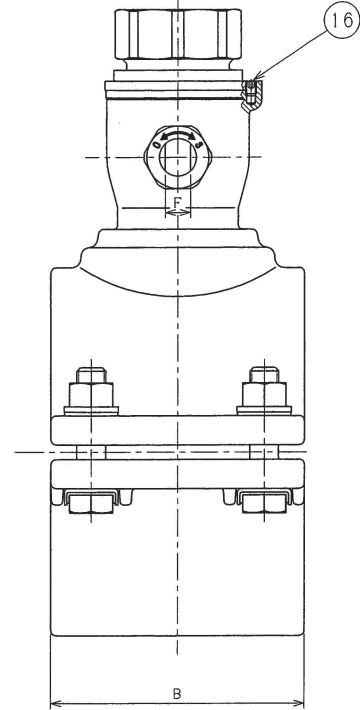
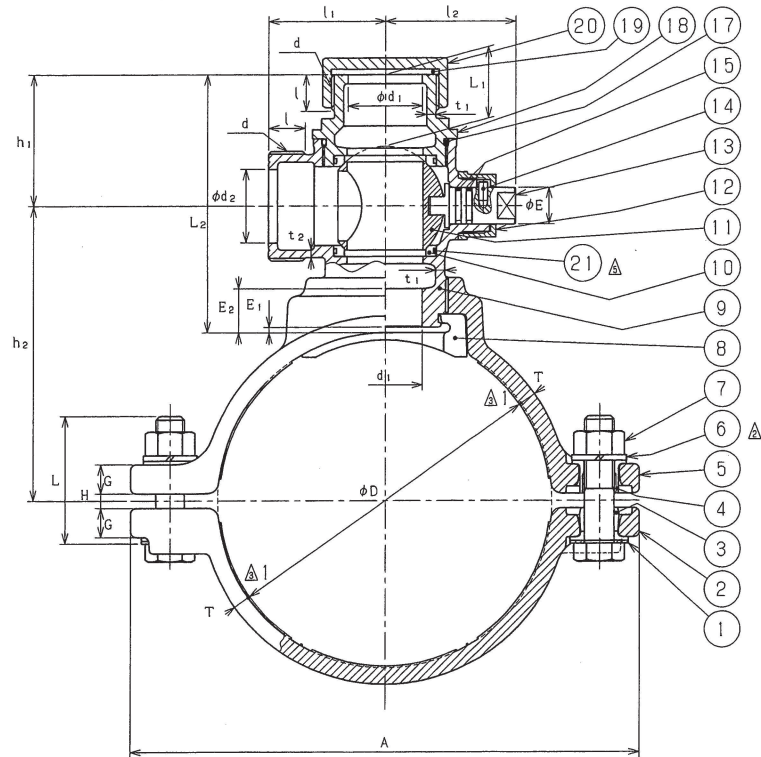
注記

- 1) サドル分水栓の表示は別記定める表示基準 (2-4B) による。
- 2) 六角ナットの表面には耐付着のため二酸化モリブデン処理を施す。
- 3) 分水栓呼び径30~50については部品表22番ブッシュは使用しない。

管口径	分岐口径区分					D	T	B	H	A1/2	A2/2	C	R	ボルト				J*
	20	25	30	40	50									呼び	長さL	ねじ長さS	本数	
75	-	-	○	○	○	90	9	120	50	73	99	70	20	M16	90	45	4	15
100	-	-	○	○	○	126	10	120	50	90	111	70	23	M16	90	45	4	15

分水栓の呼び径	d	t1	t2	d1	d2	l	LT	L2	L3	F	b
30	G1 1/2	5.0	3.5	31	30	17	38	3	128	146	55.0
40	G2	5.0	4.0	41	40	20	42	2	148	157	66.0
50	G2 1/2	5.0	4.5	51	50	22	46	2	166	173	83.0

品名 サドル付分水栓HPPE用



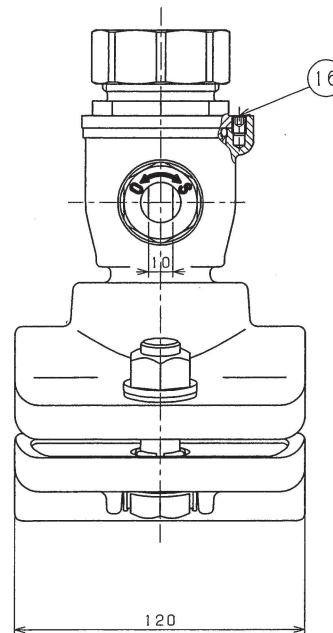
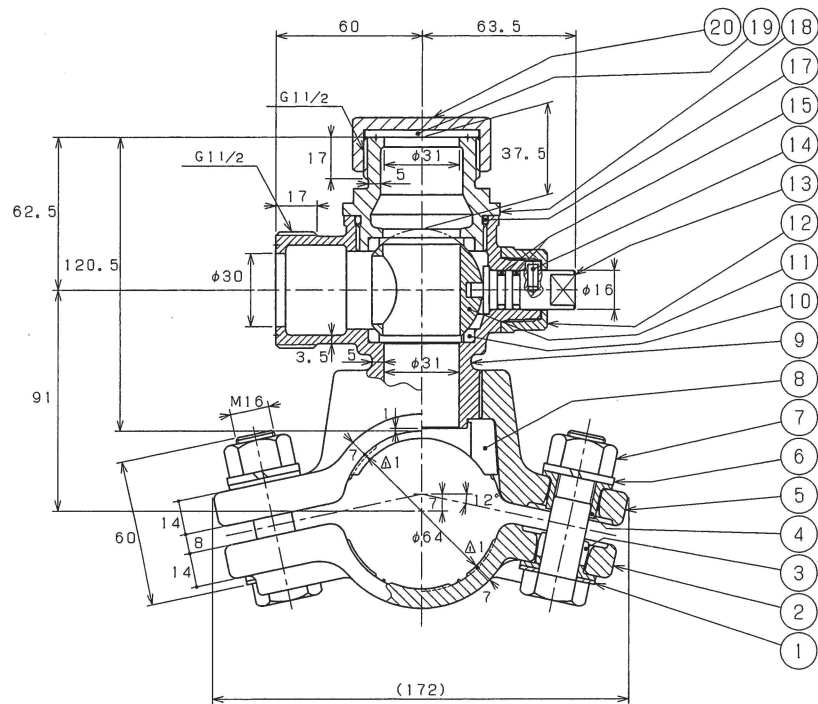
▶ サドル機構の大ききの呼び75及び100については、傾斜形とする

取付管の種類	サドル機構の呼び径	止水機構の呼び径	サドル機構																
			D	T	B	G	H	A	M	L	h ₂								
PE	75	30	91	7	120	14	8	(197)	M16	60	109.5△								
		40									121.0△								
		50									124.5△								
	100	30									126	9	120	16	8	(229)	M16	70	127.0△
		40																	138.5△
		50																	142.0△

止水機構		止水機構													
呼び径	d	d ₁	d ₂	t ₁	t ₂	l	l ₁	l ₂	L ₁	L ₂	E	E ₁	E ₂	F	h ₁
30	G1 1/2	31	30	5.0	3.5	17	60	63.5	37.5	125.5	16	3.0	22.5	10	62.5
40	G2	41	40	5.0	4.0	20	64	72.0	39.0	146.0△	20	3.0	24.0	14	71.5
50	G2 1/2	51	50	5.0	4.5	22	74	80.0	41.5	160.0	20	3.0	25.0	14	82.0

△ 21	Oリング	NBR	2	呼び径40、50のみ
20	キャップ	CAC406	1	
19	ガスケット	NBR	1	
18	ボール押さえ	CAC904△	1	△
17	Oリング	NBR	1	
16	マワリ止め	SUS304△	1	
15	Oリング	NBR	2	
14	止めピン	SUS304	1	
13	栓 棒	CAC406C	1	
12	保護ナット	CAC406	1	
11	ボール	CAC406C	1	
10	ボールシート	PTFE	2	
9	胴	CAC904△	1	△
8	サドル取付ガスケット	NBR	1	
7	ボルト・ナット	SUS304	4	焼付防止処理
6	バネ座金△	SUS304	4	
5	サドル	FCD450	1	粉体塗装
4	絶縁体	P C	4	
3	絶縁体	P C	4	
2	バンド	FCD450	1	粉体塗装
1	保護ワッシャー	SUS304	4	
符号 PART No.	名 称 NAME OF PARTS	材 質 MATERIAL JIS No. SYMBOL	個数 REQ No.	備 考 REMARKS

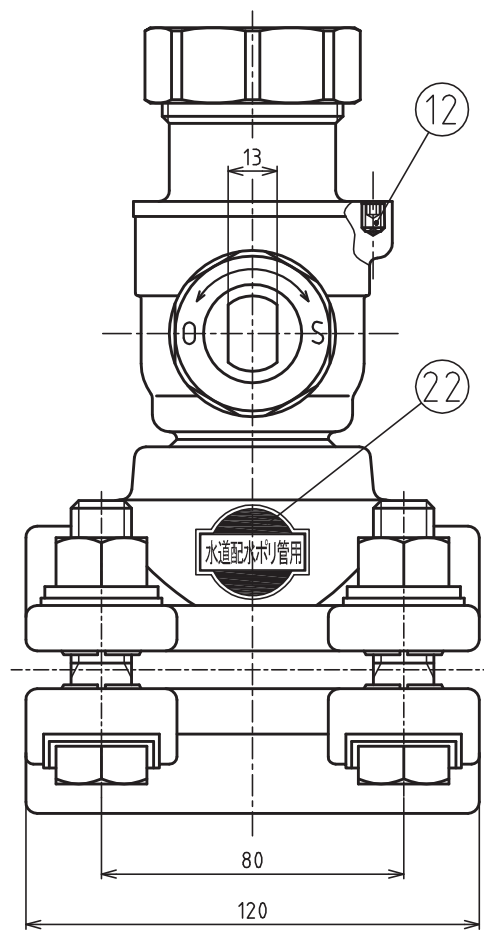
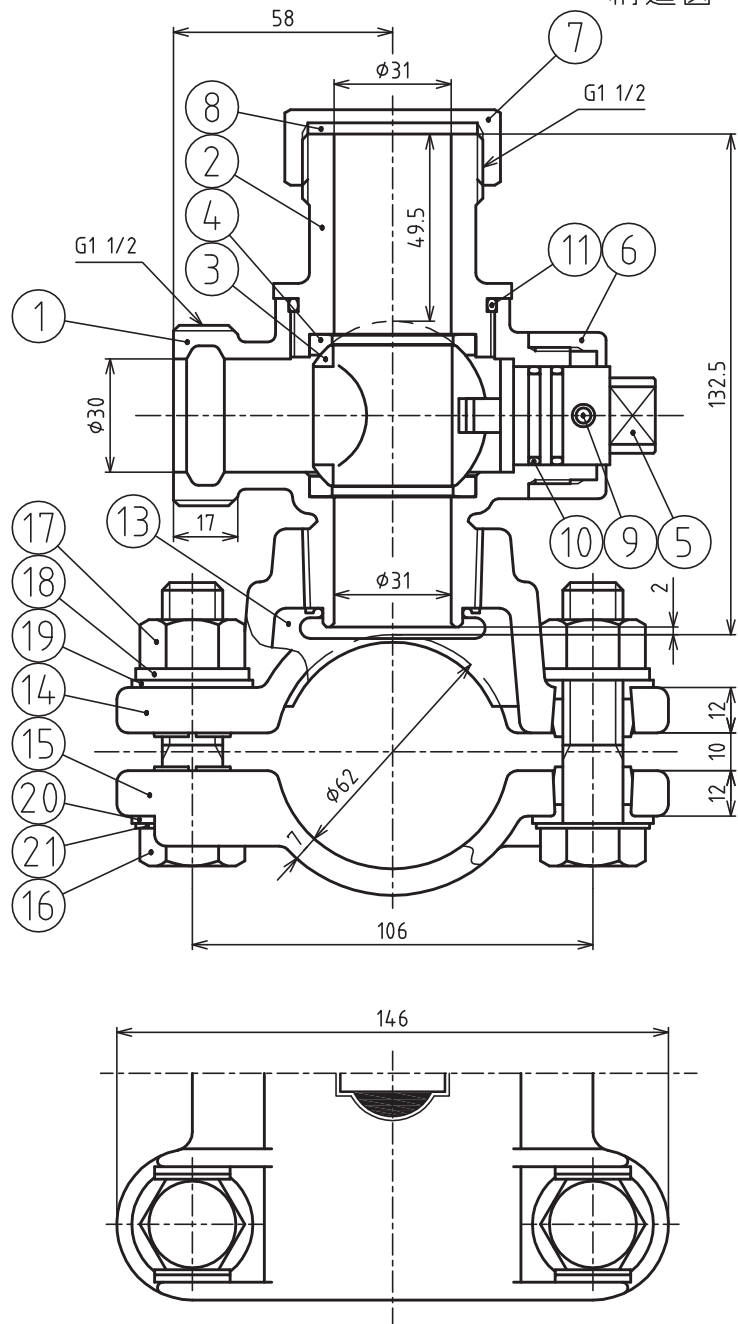
品 名 サドル付分水栓HPPE用



20	キャップ	CAC406	1	
19	ガスケット	NBR	1	
18	ボール押さえ	CAC904△	1	△
17	リング	NBR	1	
16	マワリ止め	SUS304△	1	
15	リング	NBR	2	
14	止めピン	SUS304	1	
13	栓 棒	CAC406C	1	
12	保護ナット	CAC406	1	
11	ボール	CAC406C	1	
10	ボールシート	PTFE	2	
9	胴	CAC904△	1	△
8	サドル取付ガスケット	NBR	1	
7	ボルトナット	SUS304	2	焼付防止処理
6	バネ座金	SUS304	2	
5	サドル	FCD450	1	粉体塗装
4	絶縁体	P C	2	
3	絶縁体	P C	2	
2	バンド	FCD450	1	粉体塗装
1	保護ワッシャ	SUS304	2	
符号 PART No.	名 称 NAME OF PARTS	材 質 MATERIAL JIS No, SYMBOL	個数 REQ No.	備 考 REMARKS

品 名 サドル付分水栓HPPE用

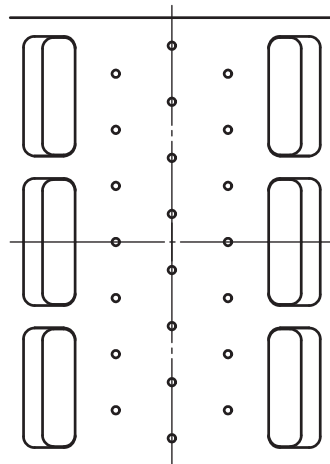
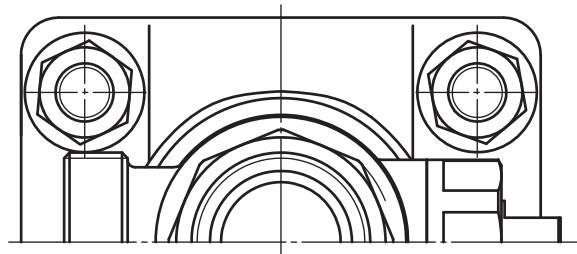
構造図 (管種 HPPE φ50 止水機構 φ30)



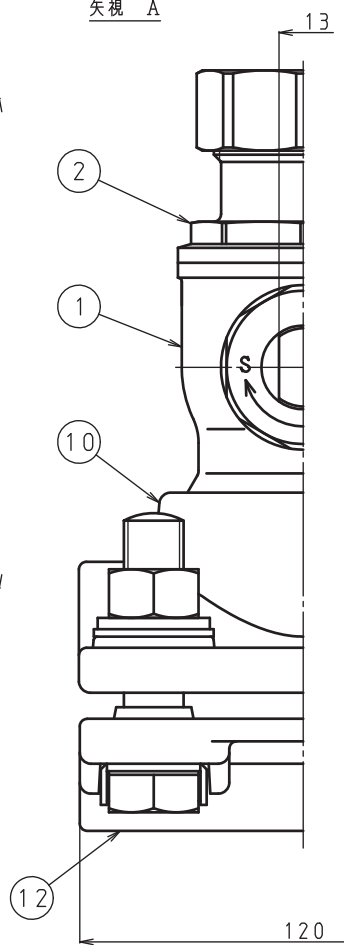
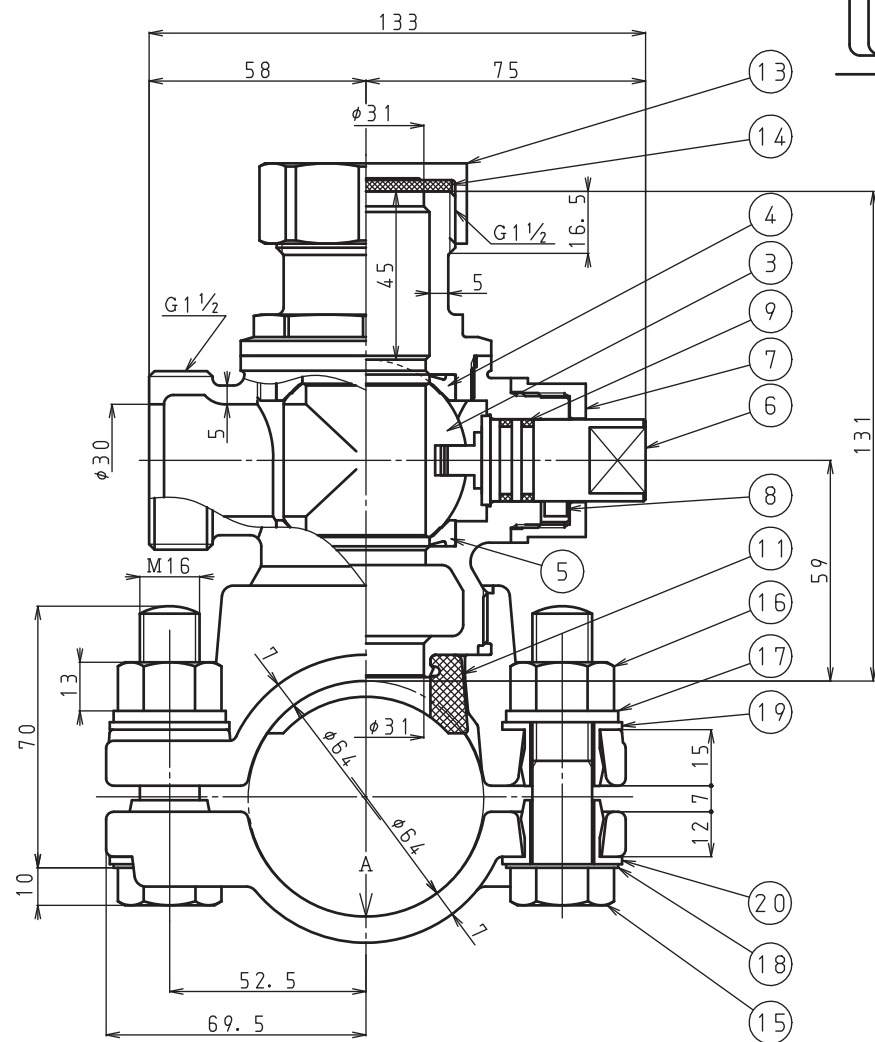
22	表示シール	-	2	
21	絶縁体ガイド	SUS304	4	
20	絶縁体 B	PC	4	
19	絶縁体 A	PC	4	
18	平座金	SUS304	4	
17	ナット	SUS304	4	焼付き防止処理
16	ボルト	SUS304	4	
15	バンド	FCD450	1	エポキシ樹脂粉体塗装
14	サドル	FCD450	1	エポキシ樹脂粉体塗装
13	サドル取付ガスケット	EPDM	1	
12	止めビス	SUSXM7	1	
11	Oリング	NBR	1	
10	Oリング	NBR	2	
9	止めピン	SUS304	1	
8	ガスケット	NBR	1	
7	キャップ	CAC902	1	
6	保護キャップ	CAC902	1	
5	栓締	CAC902C	1	
4	ボールシート	PTFE	2	
3	ボール	CAC902C	1	
2	ボール押さえ	CAC902C	1	
1	胴	CAC902	1	
部番	部品名称	材質	数量	摘要

品名

サドル付分水栓HPPE用



矢視 A

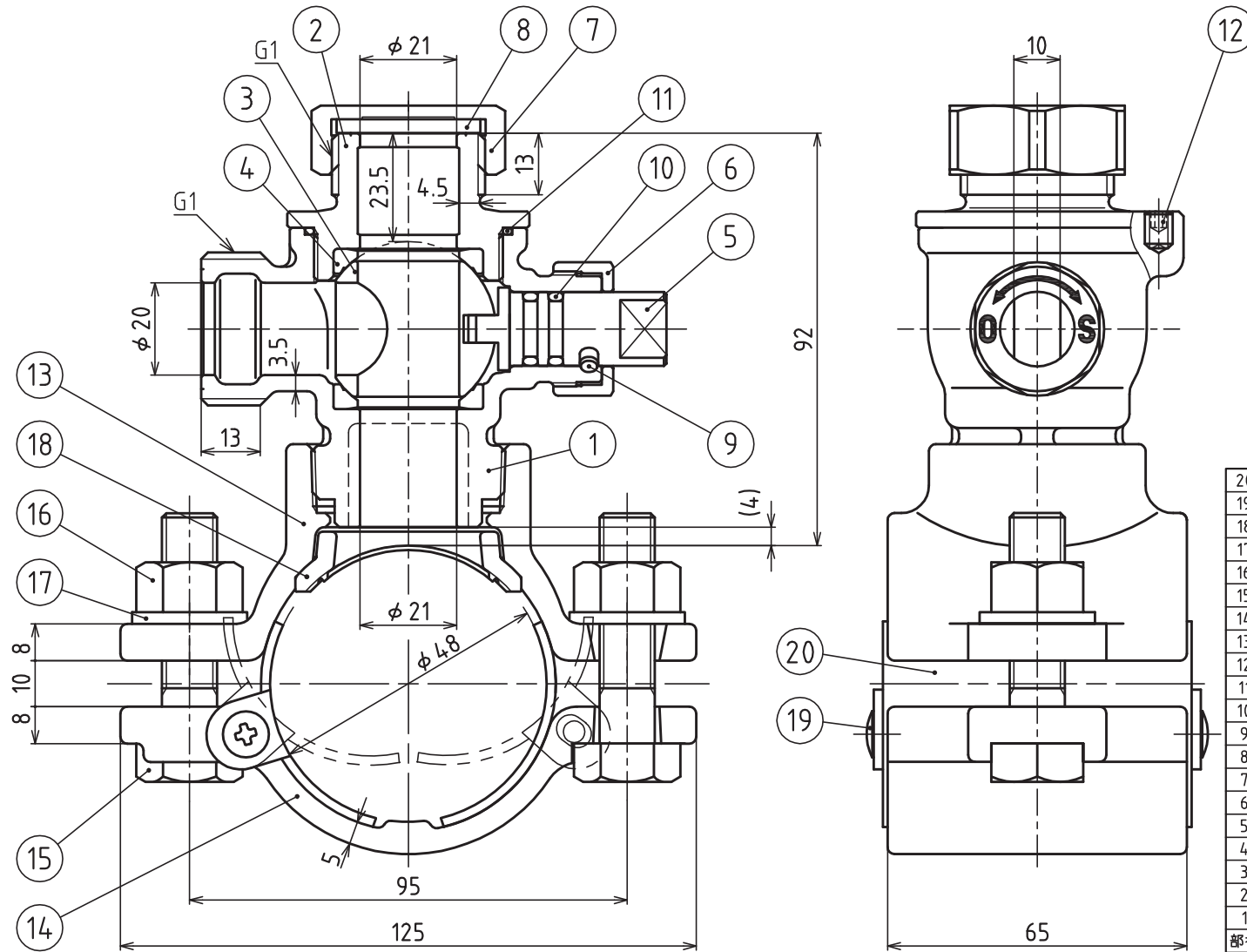


20	絶縁体B	PC	4			
19	絶縁体A	PC	↑			
18	廻り止め座金	SUS304				
17	ワッシャ	SUS304	↓			
16	六角ナット	SUS304				モリブデンコーティング
15	六角ボルト	SUS304	4			
14	サドルキャップパッキン	NBR	1			
13	サドルキャップ	CAC406	1			
12	サドルバンド	FCD450	1			エポキシ樹脂粉体塗装
11	サドルパッキン	NBR	1			
10	サドル本体	FCD450	1			エポキシ樹脂粉体塗装
9	Oリング	NBR	2			
8	平行ピン	SUS304	1			
7	保護ナット	CAC406	1			
6	スピンドル	鉛レス青銅連鍍棒	1			
5	ボールシート	PTFE	1			
4	ボールシート	POM	1			
3	ボール弁体	鉛レス青銅連鍍棒	1			
2	ボール押さえ	CAC911	1			
1	ボールケース	CAC911	1			
記号	品名	材質	数量	単重	標準図番号	備考

品名 サドル付分水栓HPPE用

構造図(管種 水道用ポリエチレン

φ40 止水機構 φ20)

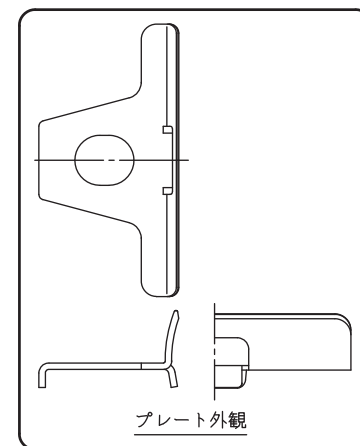
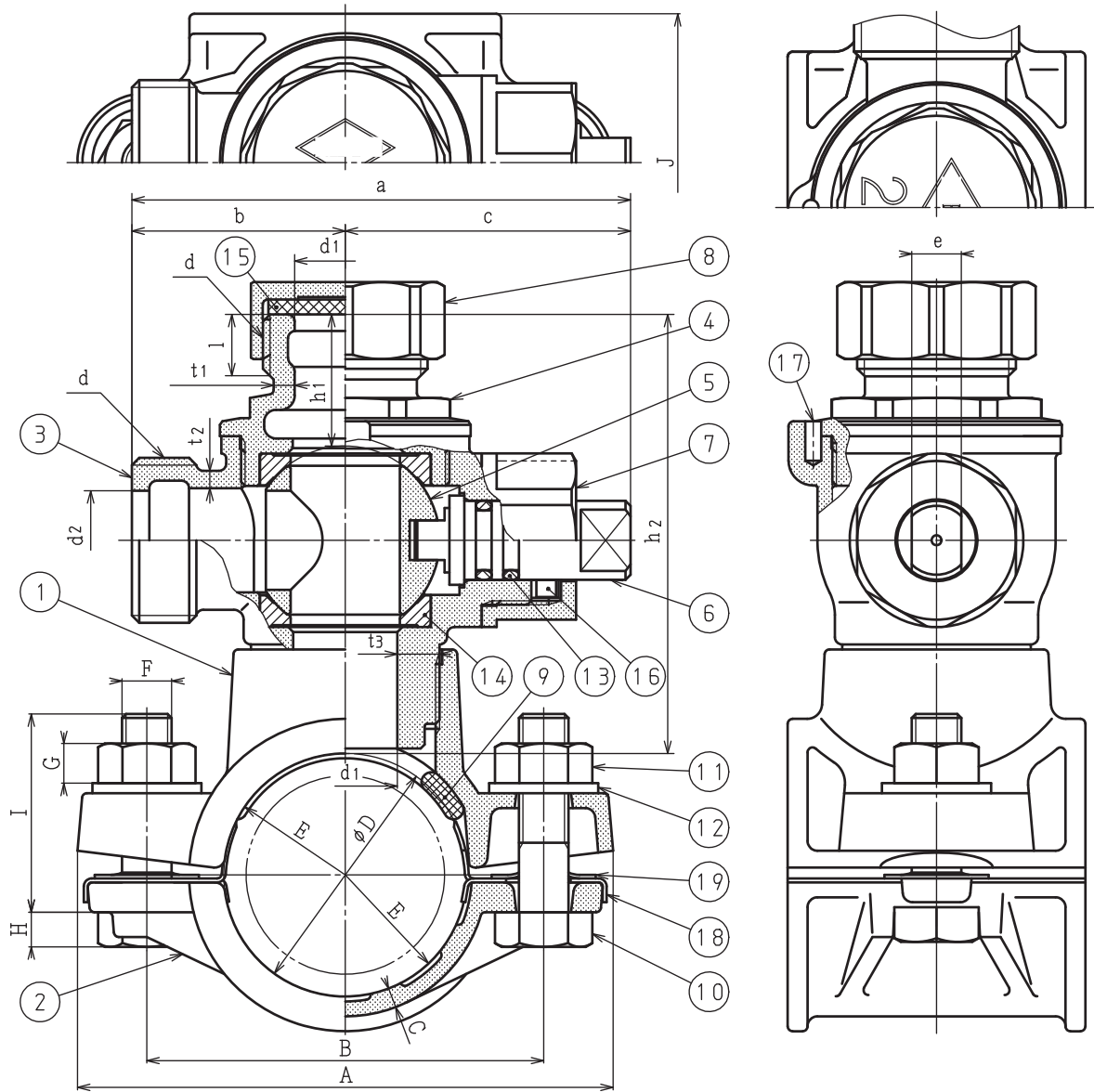


20	パイプカバー	SUS304	2	
19	タッピンねじ	SUS304	4	JIS B 1122 トラス 横 5×16
18	サドル取付ガスケット	NBR	1	
17	平座金	SUS304	2	
16	ナット	SUS304	2	焼付き防止処理
15	ボルト	SUS304	2	M12×50
14	バンド	CAC406	1	
13	サドル	CAC902	1	
12	止めビス	SUSXM7	1	
11	Oリング	NBR	1	
10	Oリング	NBR	2	
9	止めピン	SUS304	1	
8	ガスケット	NBR	1	
7	閉栓キャップ	CAC902	1	
6	保護ナット	CAC902	1	
5	栓棒	CAC902C	1	
4	ボールシート	PTFE	2	
3	ボール	CAC902C	1	
2	ボール押さえ	CAC902	1	
1	胴	CAC902	1	
部番	部品名称	材質	数量	摘要

PE型A形

品名

サドル付分水栓HPPE用



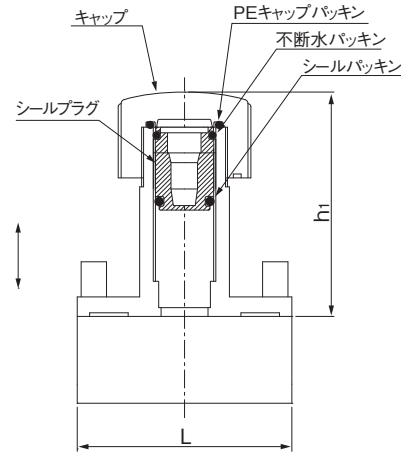
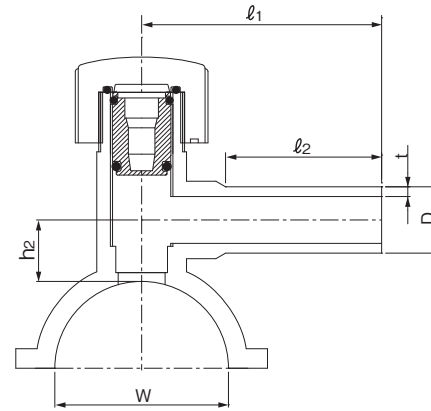
19	ブッシュナット	SUS304	2				
18	プレート	SUS304	2				
17	回り止めピン	SUS304	1				
16	止めピン	SUS304	1				
15	キャップパッキン	NBR	1				
14	ボールシート	PTFE	2				
13	Oリング	NBR	2				
12	平座金	SUS304	2				
11	六角ナット	SUS304	2				モリブデンコーティング
10	六角ボルト	SUS304	2				
9	サドルパッキン	NBR	1				
8	サドルキャップ	CAC911	1				
7	保護ナット	CAC911	1				
6	スピンドル	鉛レス青銅連鋳棒	1				
5	ボール弁体	鉛レス青銅連鋳棒	1				
4	ボール押え	CAC911	1				
3	ボールケース	CAC911	1				
2	バンド	CAC911	1				
1	サドル	CAC911	1				
記号	品名	材質	数量	単重	標準図番号	備考	

止水機構	記号	止水機構												
		a	b	c	d	e	t ₁	t ₂	t ₃	d ₁	d ₂	l	h ₁	h ₂
	20	100.5	43	57.5	G1	10	4.5	3.5	8.5	21	20	13	27.5	89
	25	110.5	49	61.5	G1 1/4	10	6.0	4.0	6.0	26	25	15	30.5	101

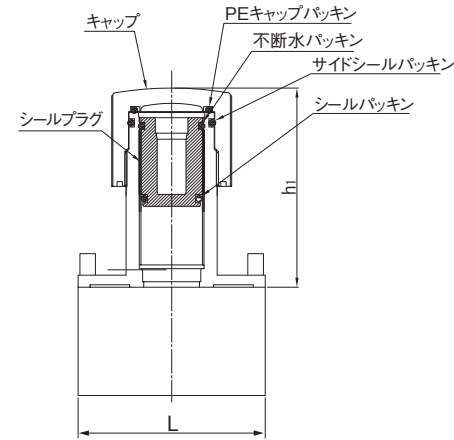
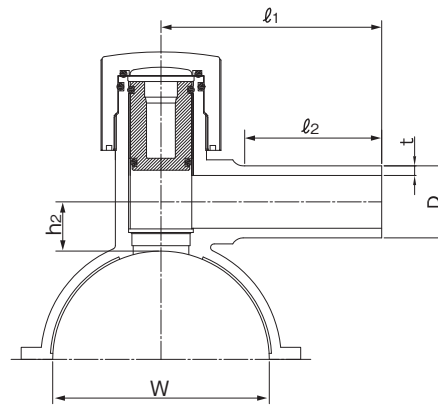
サドル機構	記号	サドル機構									
		A	B	C	D	E	F	G	H	I	J
	40	108	80	4.0	48	24.5	M10	8	7	40	60

品名 サドル付分水栓HPPE用

[×20,×25の場合]



[×50JWの場合]



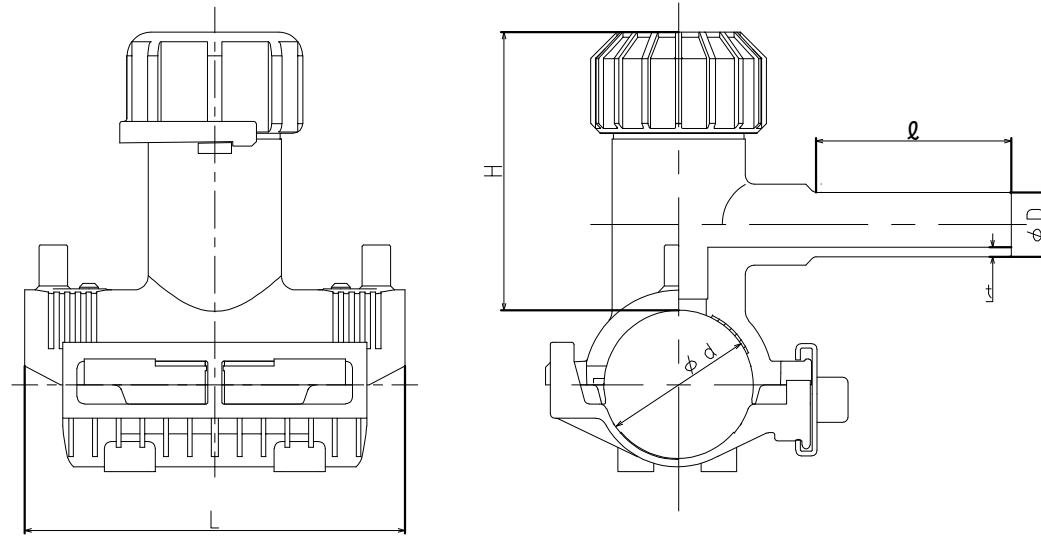
単位：mm

呼び径	D	t (最小)	L	l ₁	l ₂	h ₁ (参考)	h ₂ (参考)	W (参考)	参考質量(kg/個)
50x20	27.0±0.15	3.70	110±3	103±3	59±2	110	31.5	63	0.4
50x25	34.0±0.20	4.65	110±3	103±3	65±3	110	31.5	63	0.4
75x20	27.0±0.15	3.70	110±3	110±3	70±2	110	30.0	90	0.4
75x25	34.0±0.20	4.65	110±3	123±3	80±2	110	30.0	90	0.4
100x20	27.0±0.15	3.70	116±3	127±3	85±3	115	30.0	125	0.5
100x25	34.0±0.20	4.65	116±3	126±3	90±3	115	30.0	125	0.5
75x50JW	63.0 ^{+0.4} ₀	8.95	140±3	139±3	95±3	160	43.0	90	1.2
100x50JW	63.0 ^{+0.4} ₀	8.95	158±3	185±3	120±3	160	43.0	125	1.4

- (備考) 1)シールプラグの材質は硬質塩化ビニルとする。
 2)シールパッキン、不断水パッキンの材質はフッ素ゴムとする。
 3)PEキャップパッキンの材質はSBRとする。

品名

E F プラグ付サドル



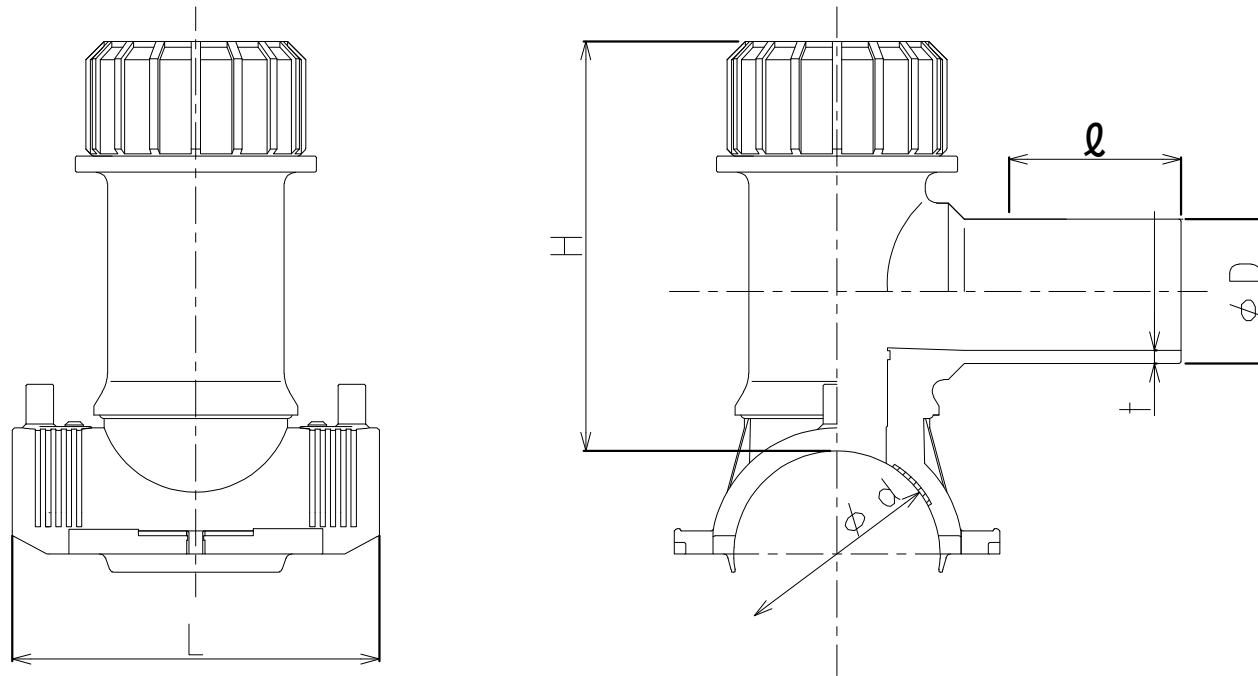
単位:mm

対象品	呼び径	d	D (平均外径)	t	ℓ	L	H
	50×20	63	27.0±0.15	4.0±0.3	83	160	117
	50×25	63	34.0±0.2	5.0±0.35	86	160	117
	75×20	90	27.0±0.15	4.0±0.3	83	160	117
	75×25	90	34.0±0.2	5.0±0.35	86	160	117
	100×20	125	27.0±0.15	4.0±0.3	83	160	117
	100×25	125	34.0±0.2	5.0±0.35	86	160	117

※許容差を明記していない寸法は、参考寸法です。

品名

止水機能付EFサドルS2A型
 <下部バンド付>



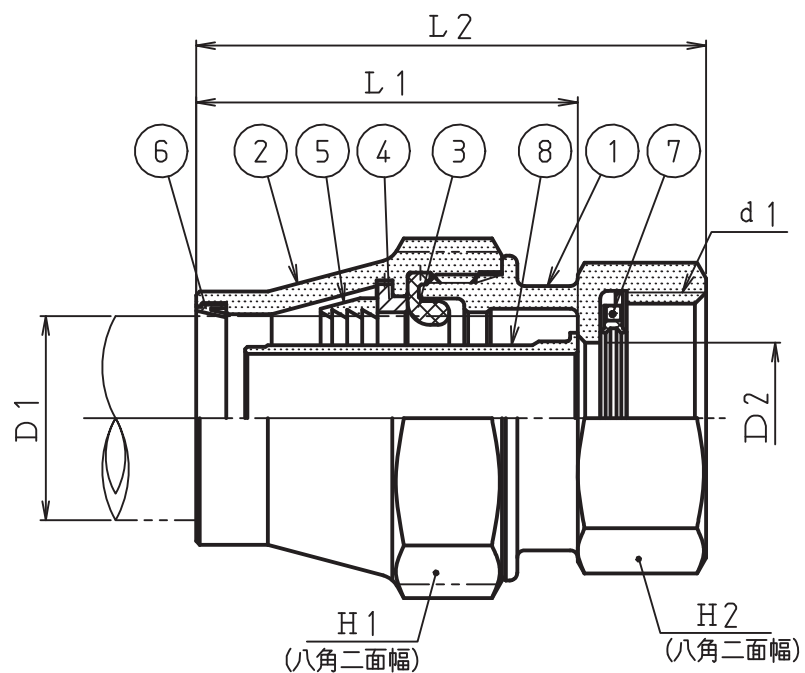
単位:mm

対象品	呼び径	d	D (平均外径)	t (最小)	l	L	H
	75×50	90	63.0 ^{+0.4} ₀	5.8	70	160	179
	100×50	125	63.0 ^{+0.4} ₀	5.8	70	160	179

※許容差を明記していない寸法は、参考寸法です。

品名

止水機能付EFサドルS2A型
分岐50



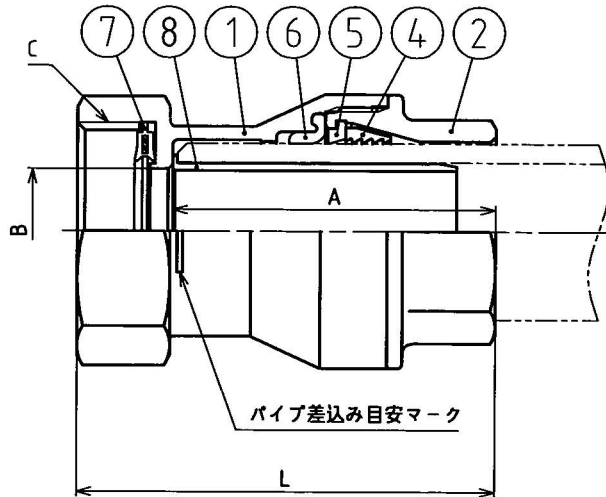
記号 呼び径	L1	L2	D1	D2	d1	H1	H2
20	50.5	67.5	27	20	G1	44	38
25	63	82	34	25	G1 1/4	53	47
30	68.5	90	42	30	G1 1/2	64	56
40	83.5	110	48	40	G2	71	66

8	インサートコア	鉛レス青銅連铸棒
7	金属入パッキン	NBR, SUS304
6	ダストシール	POM
5	ロックリング	耐脱亜鉛黄銅
4	座金	POM
3	パッキン	NBR
2	接続用袋ナット	鉛レス青銅連铸棒
1	継手本体	鉛レス青銅铸物
番号	品名	材質

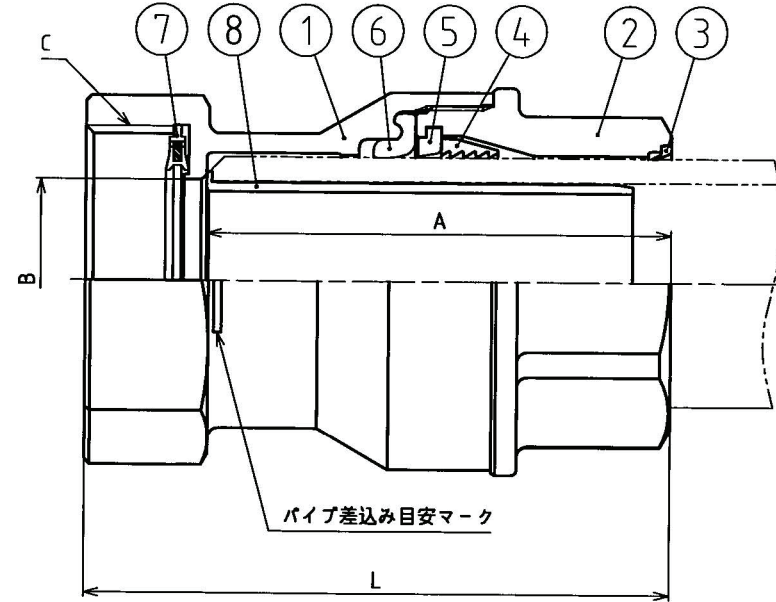
品名

HPPE継手類 (金属継手 分止水栓用)

呼び径 20・25



呼び径 30・40

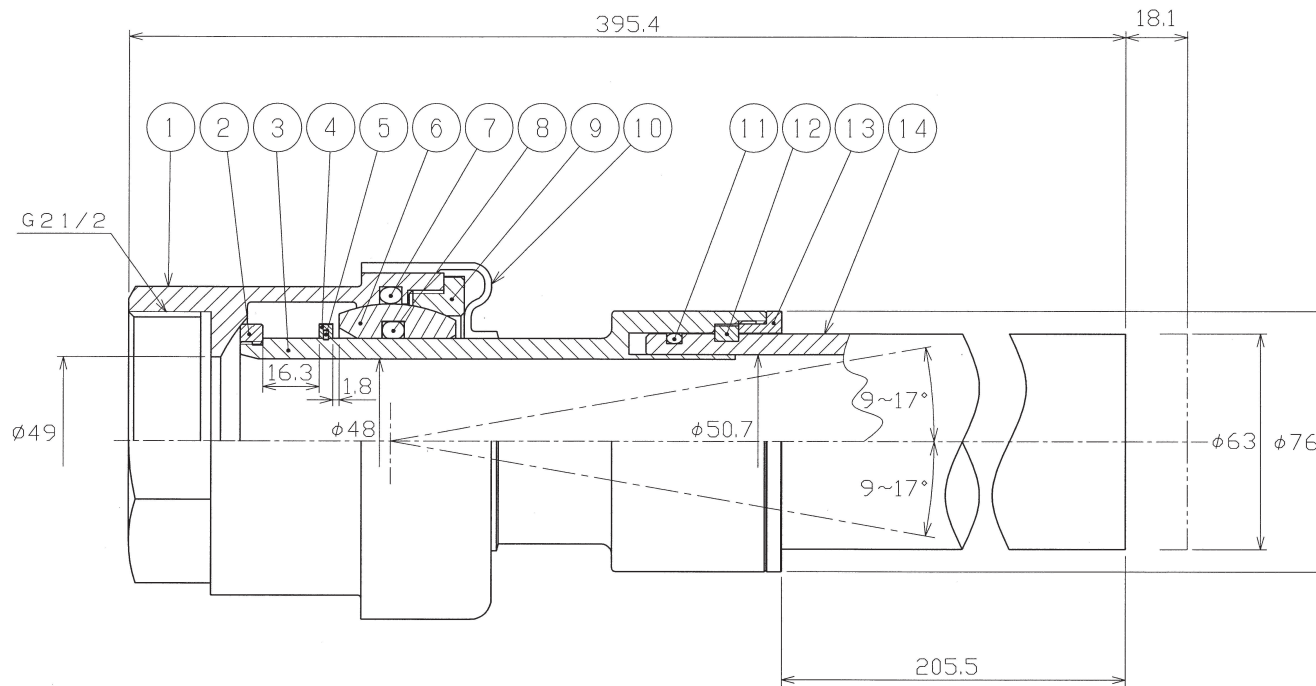


呼び径	L	A	B	C
20	68	(52)	φ19	G1
25	81	(62)	φ24	G1 1/4
30	95	(75)	φ29	G1 1/2
40	114	(90)	φ39	G2

8	インコア	CAC903C	1	又はCAC902C
7	金属入パッキン	NBR/C2600	1	
6	パッキン	EPDM	1	
5	止め輪	POM	1	
4	ストッパー	耐脱亜鉛黄銅	1	
3	ダストシール	POM	1	呼び径30,40のみ
2	キャップ	CAC406	1	
1	胴	CAC902	1	
部番	部品名称	材質	数量	摘要

品名

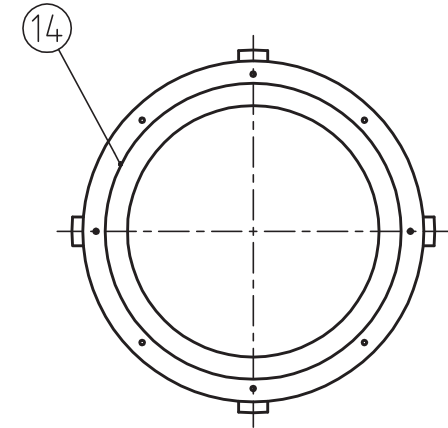
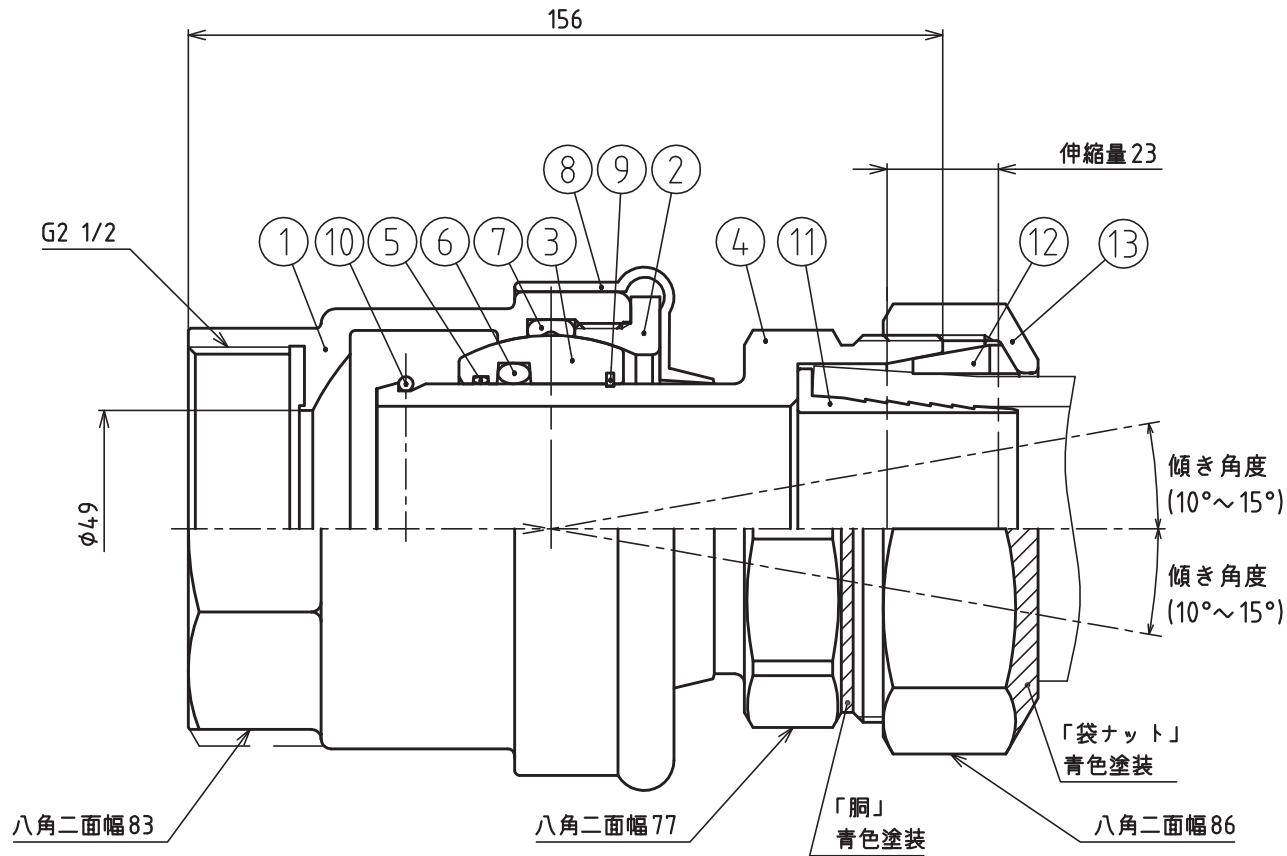
HPPE継手類 (金属継手 分止水栓用)



14	水道配水用ポリエチレン管	HPPE	1	JWWA K 144
13	リング押さえ	CAC406C	1	
12	リング	POM	1	
11	リング	NBR	1	
10	防塵カバー	EPDM	1	
9	ボール押さえ	CAC406C CAC406	1	
8	リング	NBR	1	
7	リング	NBR	1	
6	ボール	CAC406C	1	鉛除去表面処理
5	切断リング	PVC	1	
4	リングホルダー	CAC406C	1	鉛除去表面処理
3	ユニオンソケット	CAC406C	1	鉛除去表面処理
2	止め輪	CAC406C	1	鉛除去表面処理
1	胴	CAC406	1	鉛除去表面処理
符号 PART No.	名 称 NAME OF PARTS	材 質 MATERIAL JIS No. SYMBOL	個数 REQ No.	摘 要 REMARKS

品 名 伸縮可とう継手 (φ50)

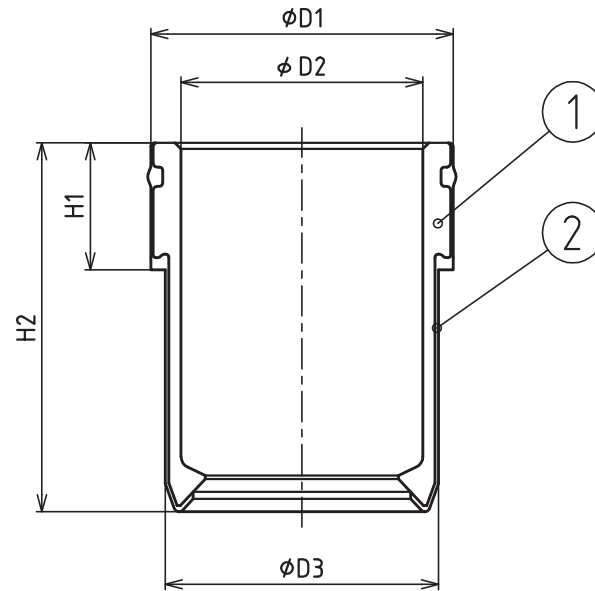
構造図



14	MQリング 分・止水栓用	主要NBR	1	
13	袋ナット	CAC4.06	1	又はCAC4.06C
12	リング	POM	1	
11	インコア	CAC902C	1	
10	ストッパリング	C5191	1	
9	負荷せん断リング	PVC	1	
8	カバー	EPDM	1	
7	パッキン	NBR	1	
6	Oリング	NBR	1	
5	Oリング	NBR	1	
4	配水PEユニオンパイプ	CAC902C	1	
3	ボールスリーブ	CAC902C	1	
2	キャップ	CAC4.06C	1	
1	胴	CAC902	1	
部番	部品名称	材質	数量	摘要

品名

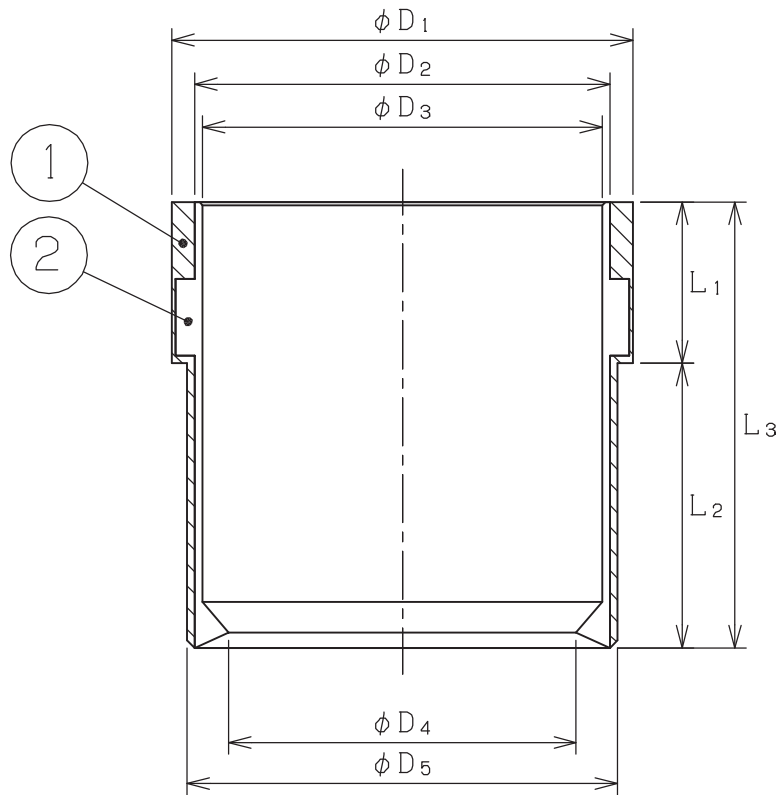
伸縮可とう継手 (φ50)



呼び径	D1	D2 (取付け前)	D2 (取付け後)	D3	H1	H2
20	20	15	16	17.6	10.5	30.5
25	25	20	21	22.6	10.5	30.5
30	30	25	25.8	27.7	10.5	29.6
40	40	34.3	35.2	37.7	10.5	31.6
50	50	43.3	44	46.7	10.5	35.4

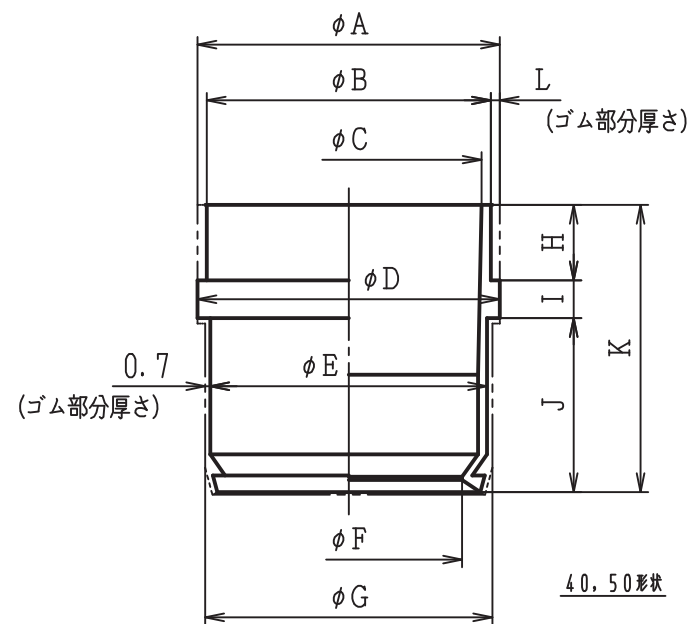
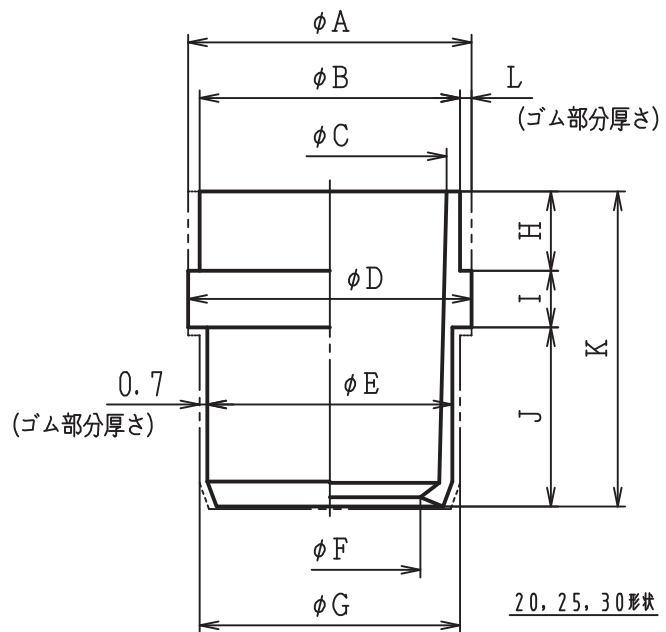
2	シールゴム	NBR	1	
1	コア本体	C1220	1	
部番	部品名称	材質	数量	摘要

品名	防食コア
----	------



記号 呼び径	D ₁	D ₂	D ₃	D ₄	D ₅	L ₁	L ₂	L ₃
20	20	18	16	11.5	18	10.5	16.5	27
25	25	23	21	17.0	23	10.5	16.5	27
30	30	28	26	22.6	28	10.5	18.5	29
40	40	38	36	32.2	38	10.5	21.5	32
50	50	47	45	41.0	47	10.5	24.5	35

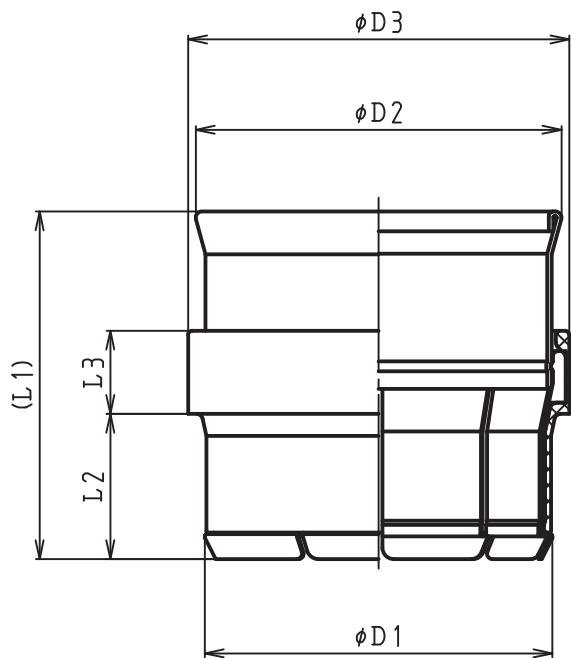
品名	防食コア
----	------



記号 口径	A	B	C	D	E	F	G	H	I	J	K	L
20	20	18	15.6	20	16.6	12	18	7	3	15.5	25.5	1
25	25	23	20.6	25	21.6	16	23	7	5	15.5	27.5	1
30	30	27.6	25.2	30	26.6	20.5	28	10	5	19.5	34.5	1.2
40	40	37.6	35.2	40	36.6	30	38	10	5	23	38	1.2
50	50	46.6	44	50	45.6	41	47	10	5	26.5	41.5	1.7

品名

防食コア



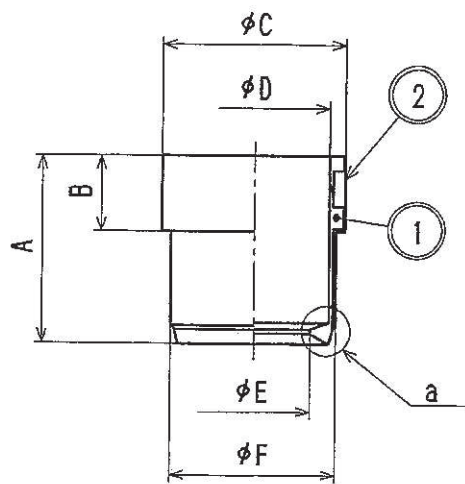
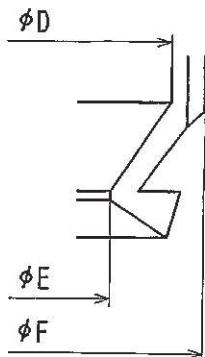
記号 呼び径	$\phi D1$	$\phi D2$	$\phi D3$	L1	L2	L3
20	16.6	20	20.4	35.5	13.7	10
25	22	25	25	34	13.5	12
30	26	30	29.9	33	13	9
40	36.8	38.5	40.4	41	16.2	11
50	46	48.8	50.2	46.5	19.2	11

品名	防食コア
----	------

接水	品番	部 品 名	材 質	規 格 番 号	記 号	摘 要	成 員 番
○	1	スリーブ	銅及び銅合金無鉛無害	JIS H 3300	C1220T		
○	2	膨潤ゴム	合成ゴム		EPDM		

注：部品表「接水」欄の○印及び 部品引出し番号の◎印は、水道水との接水部をしめす。

a部：呼び40及び50の場合



寸法表

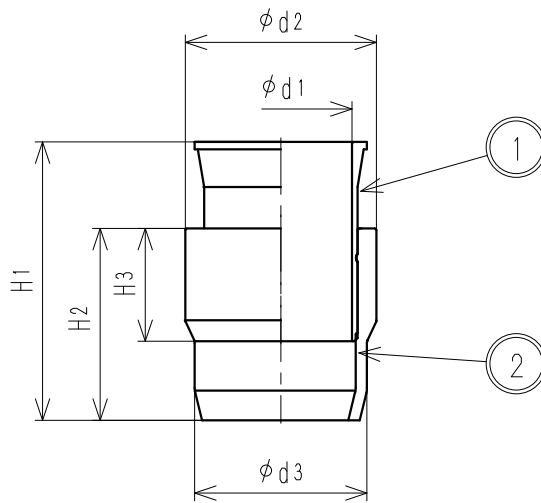
呼び径	A	B	C	D	E	F	(mm)
20	26	10.5	20.5	16.0	12.0	18	
25	26	10.5	25.5	21.0	15.8	23	
30	31	11.5	30.5	25.6	20.7	28	
40	33	10.5	40.5	35.2	30.0	38	
50	37	10.5	50.5	44.0	41.0	47	

品 名

防食コア

接水	品番	部 品 名	材 質	規 格 番 号	記 号	摘 要
○	1	SUSコア	ステンレス鋼棒	JIS G 4303	SUS304-B	
○	2	PEコア	ポリエチレン		PE	

注：部品表「接水」欄の○印及び 部品引出し番号の◎印は、水道水との接水部をしめす。



寸法表

(mm)

	呼び径	d1	d2	d3	H1	H2	H3	挿入用穿孔穴寸法
△A	20	13.9	20.3	17.8	37.0	25.5	14.5	18.1
△A	25	18.9	25.4	22.9	37.0	25.5	15.0	23.1
△B	30	23.7	30.4	27.8	40.0	28.5	17.5	28.1
△B	40	32.1	39.5	37.5	56.4	37.9	22.3	38.1
△B	50	42.2	49.5	46.4	61.8	41.4	24.3	47.2

適用表

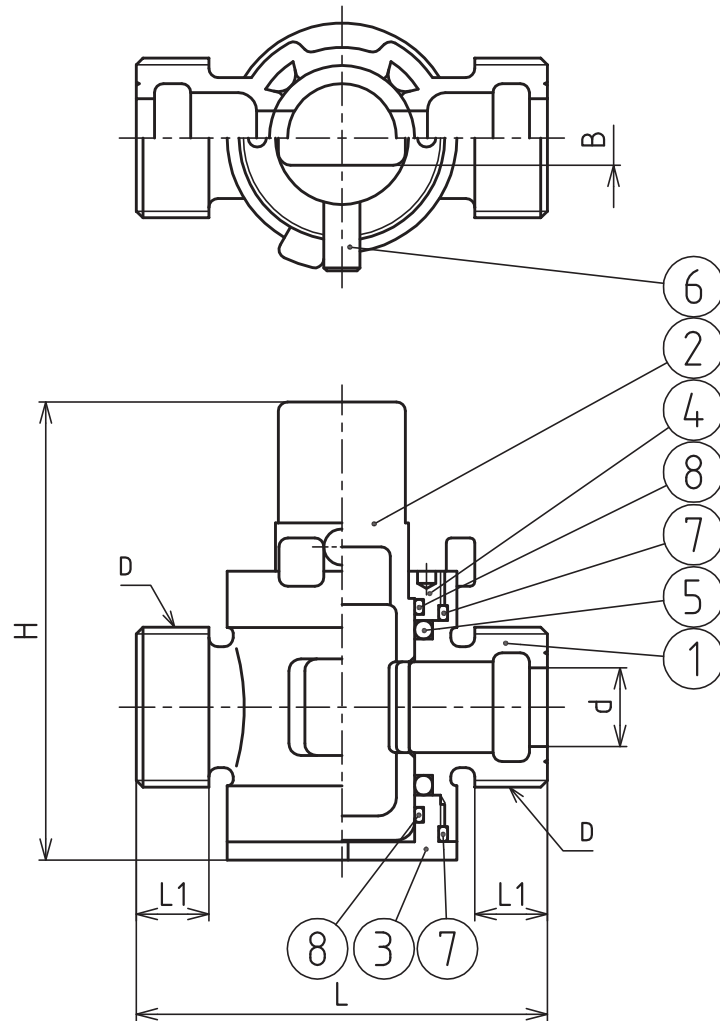
呼び径	適用部材	挿入器		
		SUSスリーブ用コンパクト挿入器		防錆用コア挿入器
		20-25 IJC	20-50 IJM	RK50
20	ストレッチャーヘッド	20 IJS	20 IJS	20 IJS-RK50
	アタッチメント (アダプター)	20 IJC-A	20 IJM-A	20 RK50-A
25	ストレッチャーヘッド	25 IJS	25 IJS	25 IJS-RK50
	アタッチメント (アダプター)	(注2) -	25 IJM-A	25 RK50-A
△B 30	ストレッチャーヘッド	/	30 IJS	/
	アタッチメント (アダプター)		30 IJM-A	
△B 40	ストレッチャーヘッド		40 IJS	
	アタッチメント (アダプター)		40 IJM-A	
△B 50	ストレッチャーヘッド		50 IJS	
	アタッチメント (アダプター)		50 IJM-A	

2) アタッチメント無しで使用可能を表す。

注記 1) 適用表は各挿入器に使用する部材の品番を示す。

品名 SUSスリーブ 密着コア

構造図



8	リング B	EPDM	2	
7	リング A	EPDM	2	
6	ストッパーピン	C3604	1	
5	シールリング	NBR	1	
4	蓋 (上)	C3604	1	
3	蓋 (下)	C3604	1	
2	閉止	CAC902	1	めっき処理
1	胴	CAC902	1	
部番	部品名称	材質	数量	摘要

呼び径	D	d	H	L	L1	B
20	G1	φ 20	91	82	14	9
25	G1 1/4	φ 25	101	99	16	9

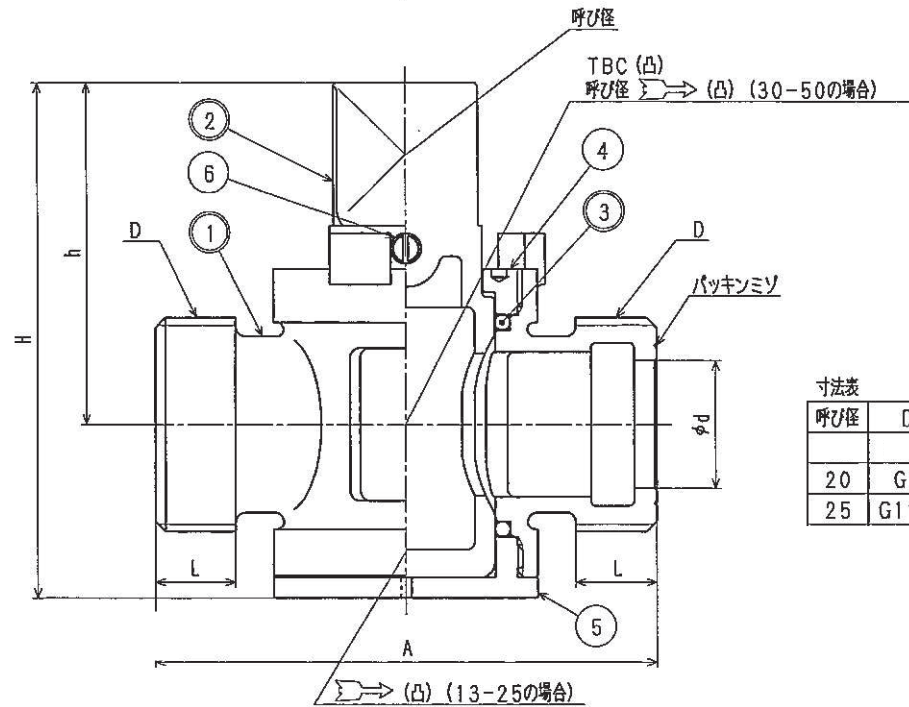
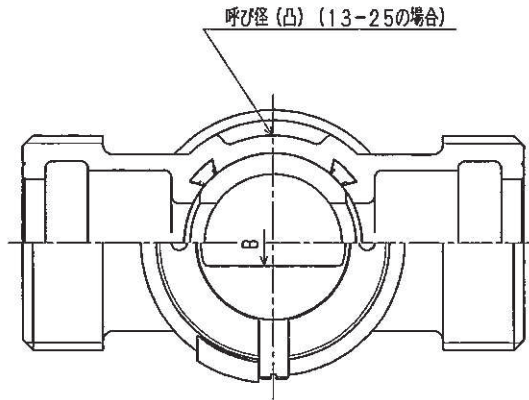
金属入パッキン使用

品名

止水栓 (シールリング) φ 20~25

接水	品番	部品名	材質	規格番号	記号	摘要
○	1	胴	青銅铸件6種	JIS H 5120	CAC406	鉛除去表面処理
○	2	閉止	青銅铸件6種	JIS H 5120	CAC406	Niメッキと鉛除去表面処理
○	3	コラムリング	合成ゴム		NBR	
	4	上ふた	快削黄銅棒	JIS H 3250	C3604BD	
	5	下ふた	快削黄銅棒	JIS H 3250	C3604BD	
	6	ストッパーピン	快削黄銅棒	JIS H 3250	C3604BD	

注：部品表「接水」欄の○印及び 部品引出し番号の◎印は、水道水との接水部をしめす。



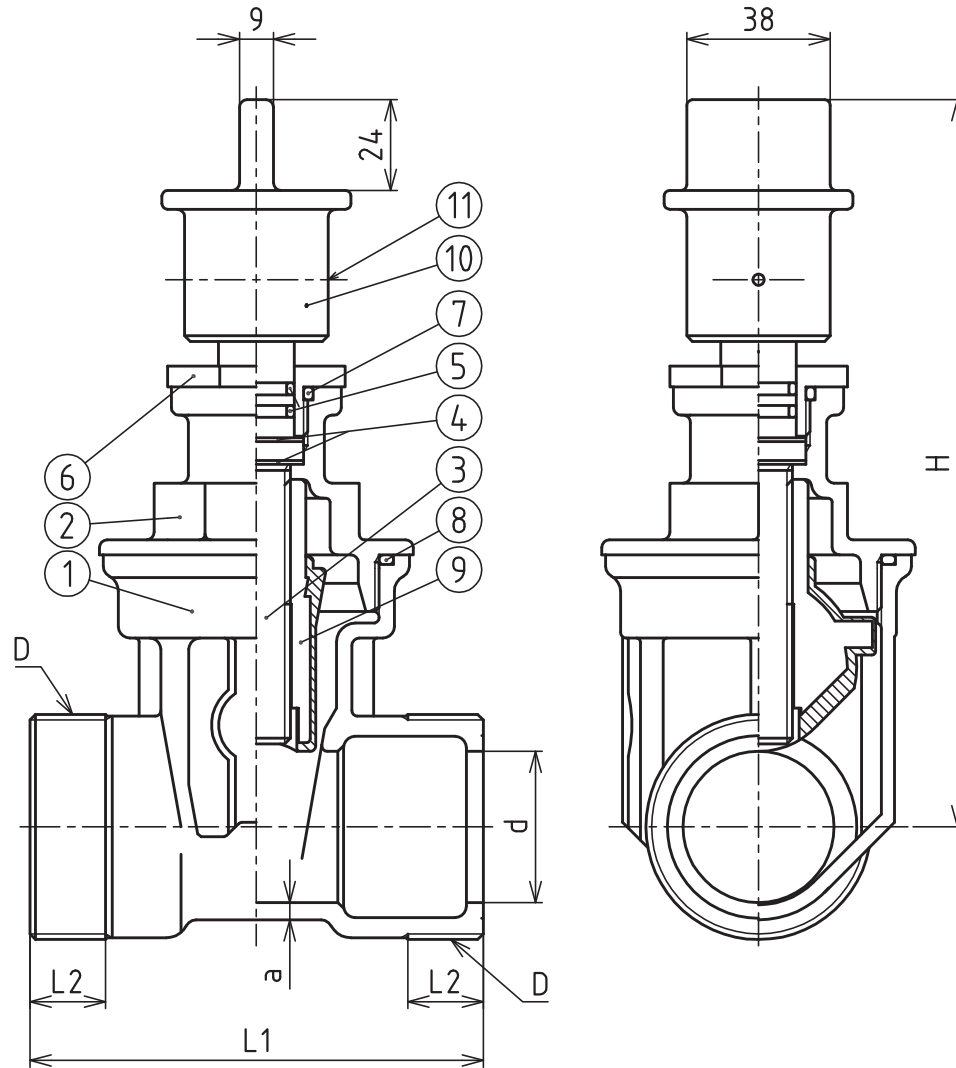
寸法表 (mm)

呼び径	D	d	A	L	H	h	B
20	G1	20	82	14	90	59.5	9
25	G1 1/4	25	99	16	101	67	9

金属入パッキン使用

品名	止水栓 (シールリング) φ20~25
----	------------------------

構造図



呼び径	D	d	L1	L2	H	a
30	G1 1/2	φ 30	110	18	177	3.5
40	G2	φ 40	120	20	192	4

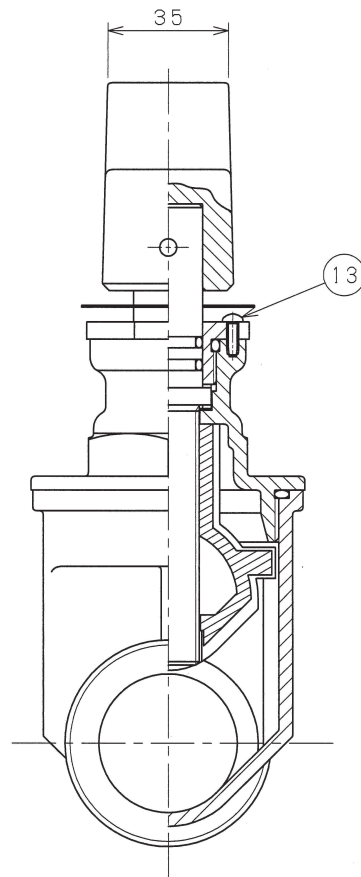
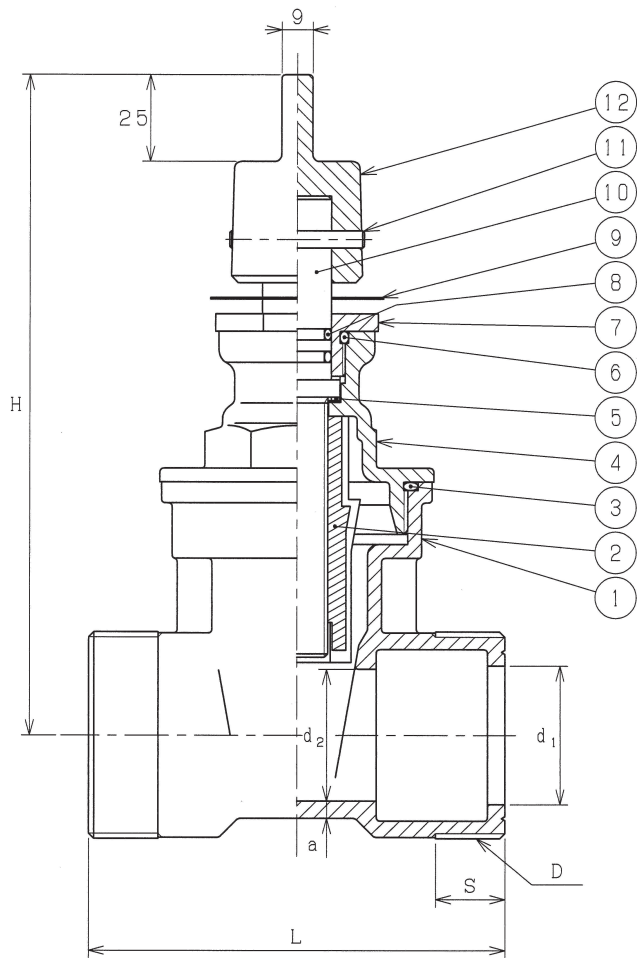
※ 左回り開き

11	テーパピン	SUS	1
10	ハンドル	CAC406	1
9	弁体	CAC902/EPDM	1
8	Oリング	NBR	1
7	Oリング	NBR	1
6	Oリング押さえナット	CAC902	1
5	Oリング	NBR	2
4	スペーサー	C1220	2
3	弁棒	CAC902C	1
2	弁蓋	CAC902	1
1	弁箱	CAC902	1
部番	部品名称	材質	数量

金属入パッキン使用

品名

止水栓（ソフトシール） φ 30～40



記号 呼び径	D	d ₁	d ₂	a	S	L	H
30	G1 1/2	30	30△	4.5△	17	110	175.0
40	G2	40	38△	5.0△	20	120	190.5

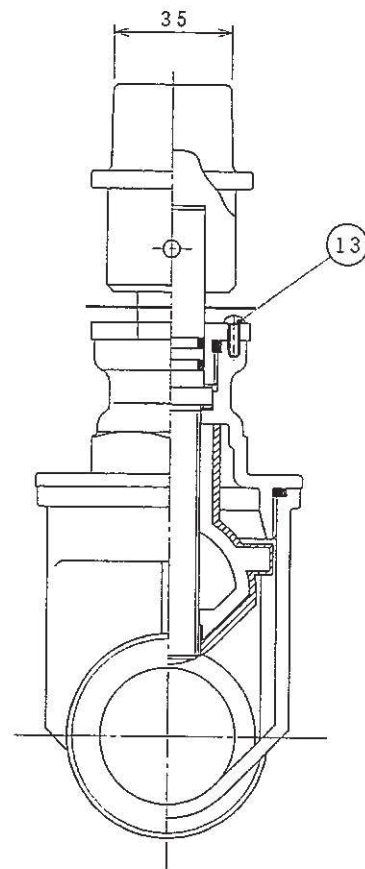
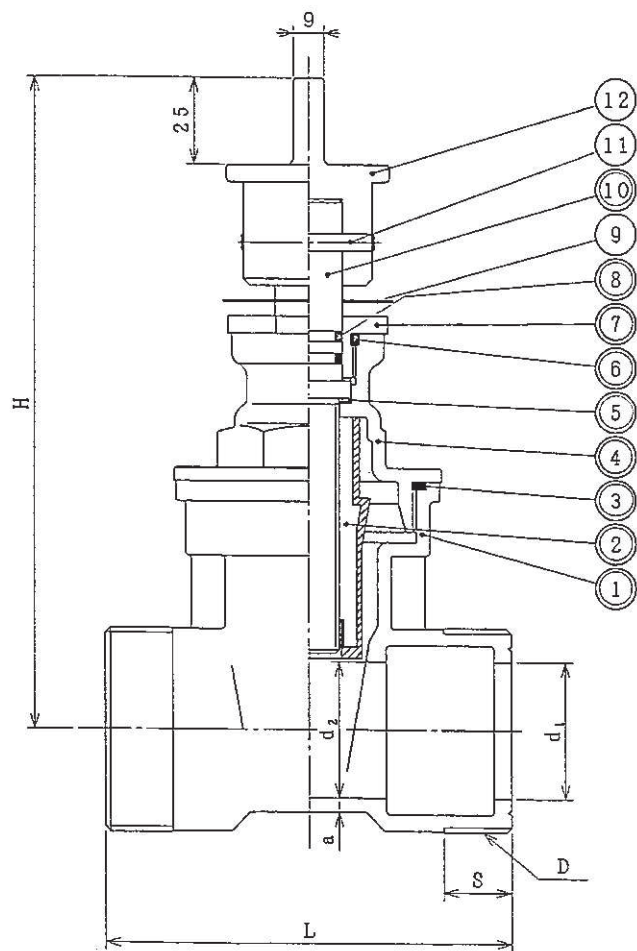
[注]

1. 左回り開き右回り閉じ
2. 鉛除去表面処理 = NP b 処理

13	止めねじ	SUS304	1	
12	マイナスハンドル	CAC406	1	
11	ピン	SUS304	1	
10	弁棒	CAC406C	1	鉛除去表面処理△
9	識別板	ビニル	1	
8	リング	EPDM	2	
7	リング押しえナット	CAC406 CAC406C	1	鉛除去表面処理△
6	リング	EPDM	1	
5	スペーサー	C1220	2	
4	弁ふた	CAC406	1	鉛除去表面処理△
3	リング	EPDM	1	
2	弁体	CAC406 EPDM	1	
1	弁箱	CAC406	1	鉛除去表面処理△
符号 PART No.	名 称 NAME OF PARTS	材 質 MATERIAL JIS No. SYMBOL	個数 REQ No.	描 要 REMARKS

品 名

止水栓 (ソフトシール)
φ30~40



寸法表

呼び	D	d1	d2	S	L	H	a
30	G1 1/2	30	32	17	110	175	3.5
40	G2	40	40	20	120	190	4.0

接水	品番	部品名	材質	規格番号	記号	備
○	1	弁箱	青銅鑄物6種	JIS H 5120	CAC406	鉛除去表面処理
○	2	弁体	青銅鑄物6種 合成ゴム	JIS H 5120 JIS K 6353	CAC406 EPDM	鉛除去表面処理
○	3	Oリング	合成ゴム	JIS B 2401	EPDM	
○	4	弁ふた	青銅鑄物6種	JIS H 5120	CAC406	鉛除去表面処理
○	5	スペーサー	りん酸被膜鋼	JIS H 3250	C1220	
○	6	Oリング	合成ゴム	JIS B 2401	EPDM	
○	7	Oリング押さえナット	青銅鑄物6種	JIS H 5120	CAC406	鉛除去表面処理
○	8	Oリング	合成ゴム	JIS B 2401	EPDM	
	9	識別板	合板樹脂			
○	10	弁棒	青銅鑄物6種	JIS H 5121	CAC406C	鉛除去表面処理
	11	ピン	ステンレス鋼棒	JIS G 4315	SUS304	
	12	マイナスハンドル	青銅鑄物6種	JIS H 5121	CAC406C	
	13	止めねじ	ステンレス鋼棒	JIS G 4315	SUS304	

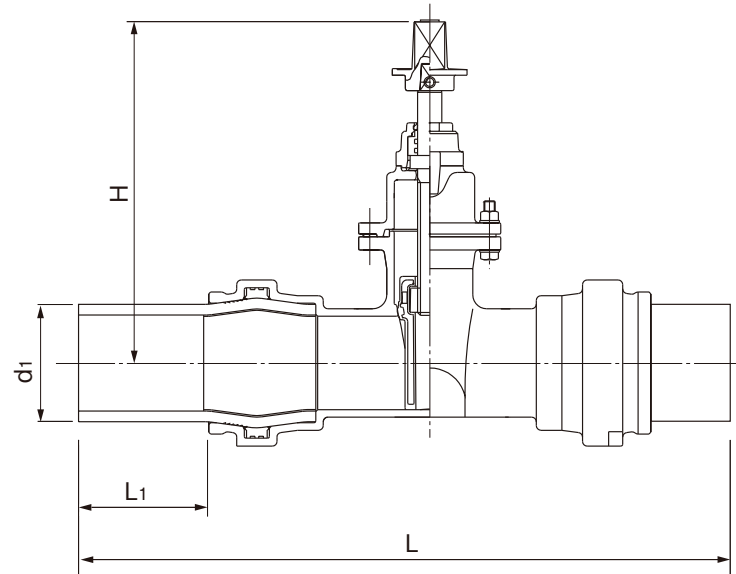
注：部品表「接水」欄の○印及び 部品引出し番号の◎印は、水道水との接水部をしめす。

注) 左回り開き右回り閉じ

品名

止水栓 (ソフトシール)
φ30~40

構造図

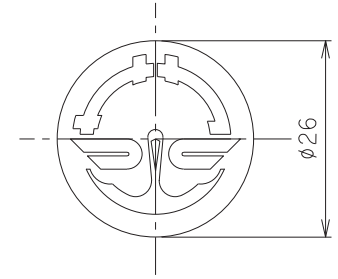
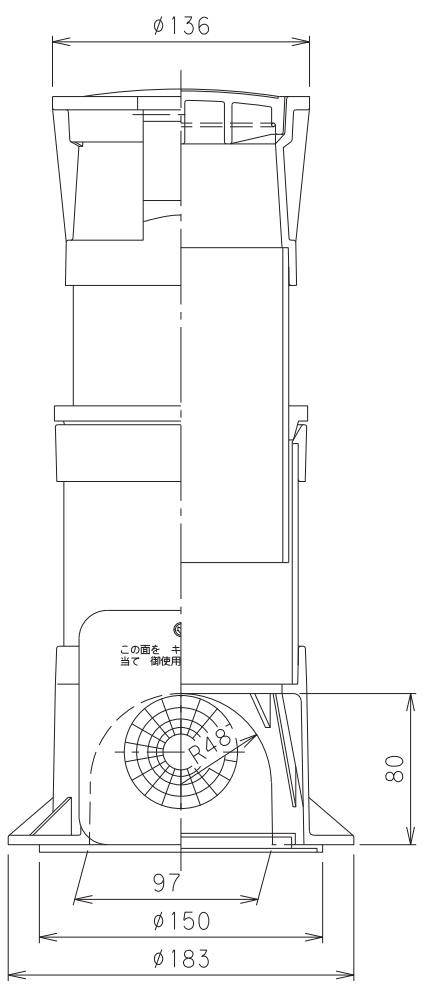
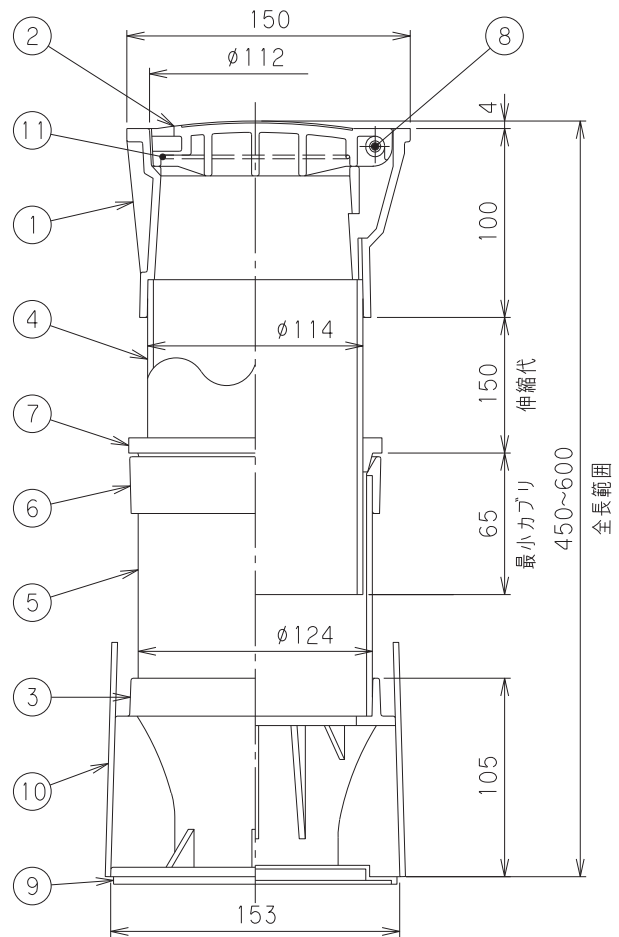
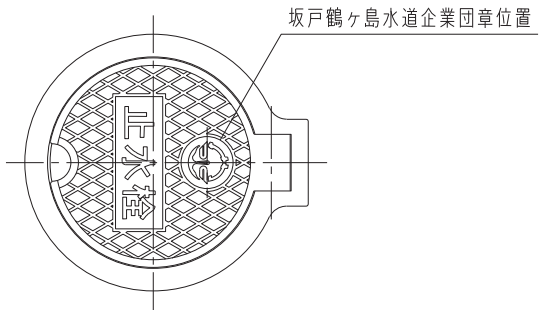


単位:mm

呼び径	L	L1	H	d1
50	653±20	158	285	63

品名

止水栓 (ソフトシール) φ50

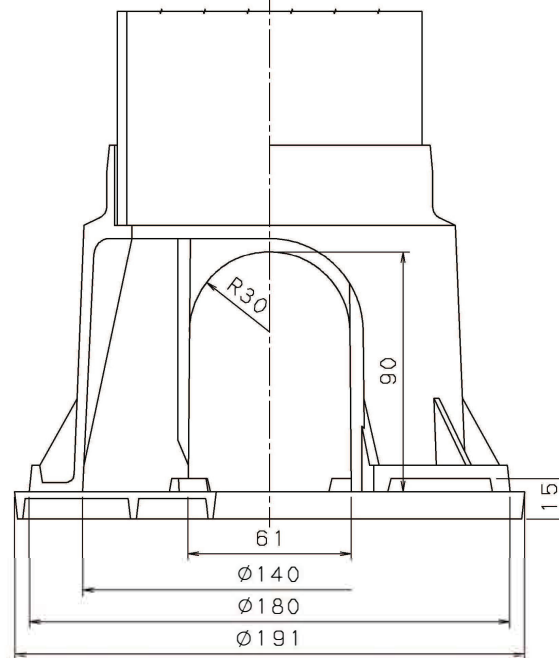
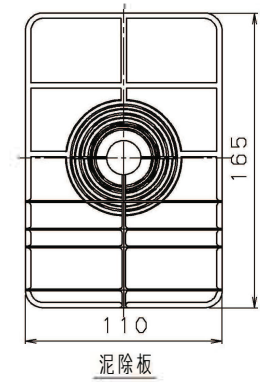
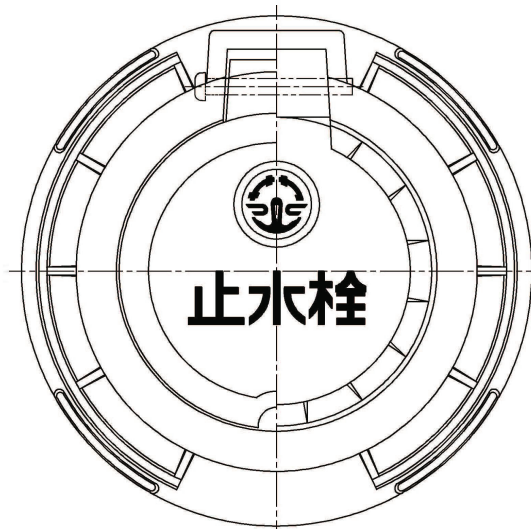
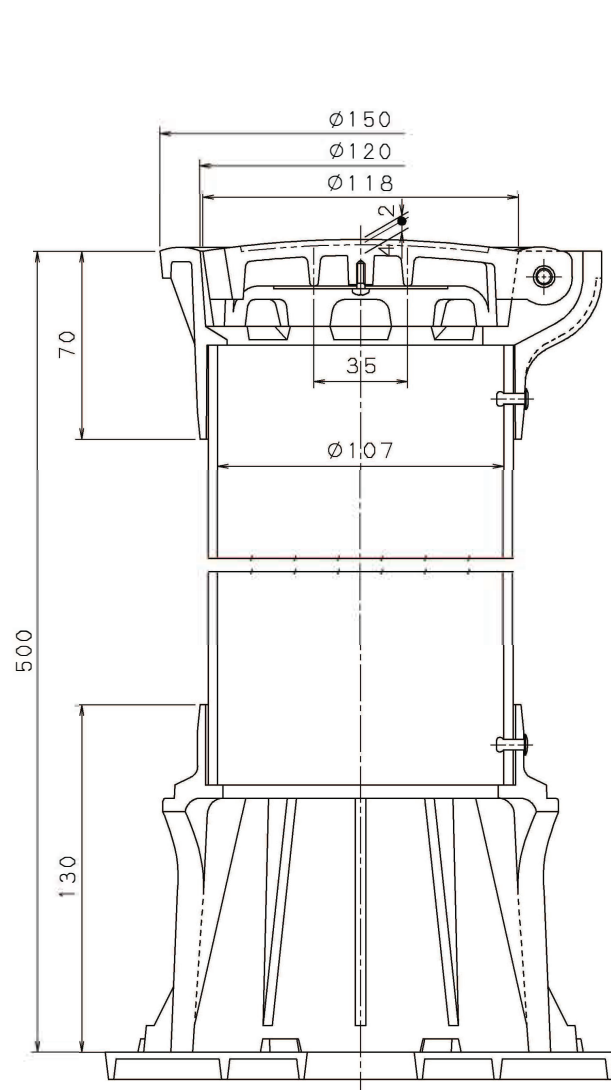


坂戸鶴ヶ島水道企業団章 S = 1 : 1

番号	部品名称	材質	数量	備考
1	ホルダー	P V C	1	
2	蓋	P V C	1	ブルー
3	ホルダー受け	P V C	1	
4	内筒	P V C	1	
5	外筒	P V C	1	
6	外筒リング	P V C	1	
7	ゴム輪	合成ゴム	1	
8	軸	S U S	1	スプリングピン
9	底板	P V C	1	
10	土留め板	P P	2	
11	感知リング	SWRM	1	

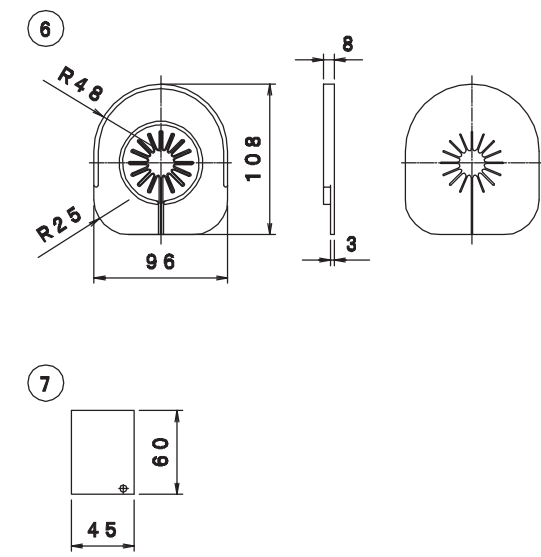
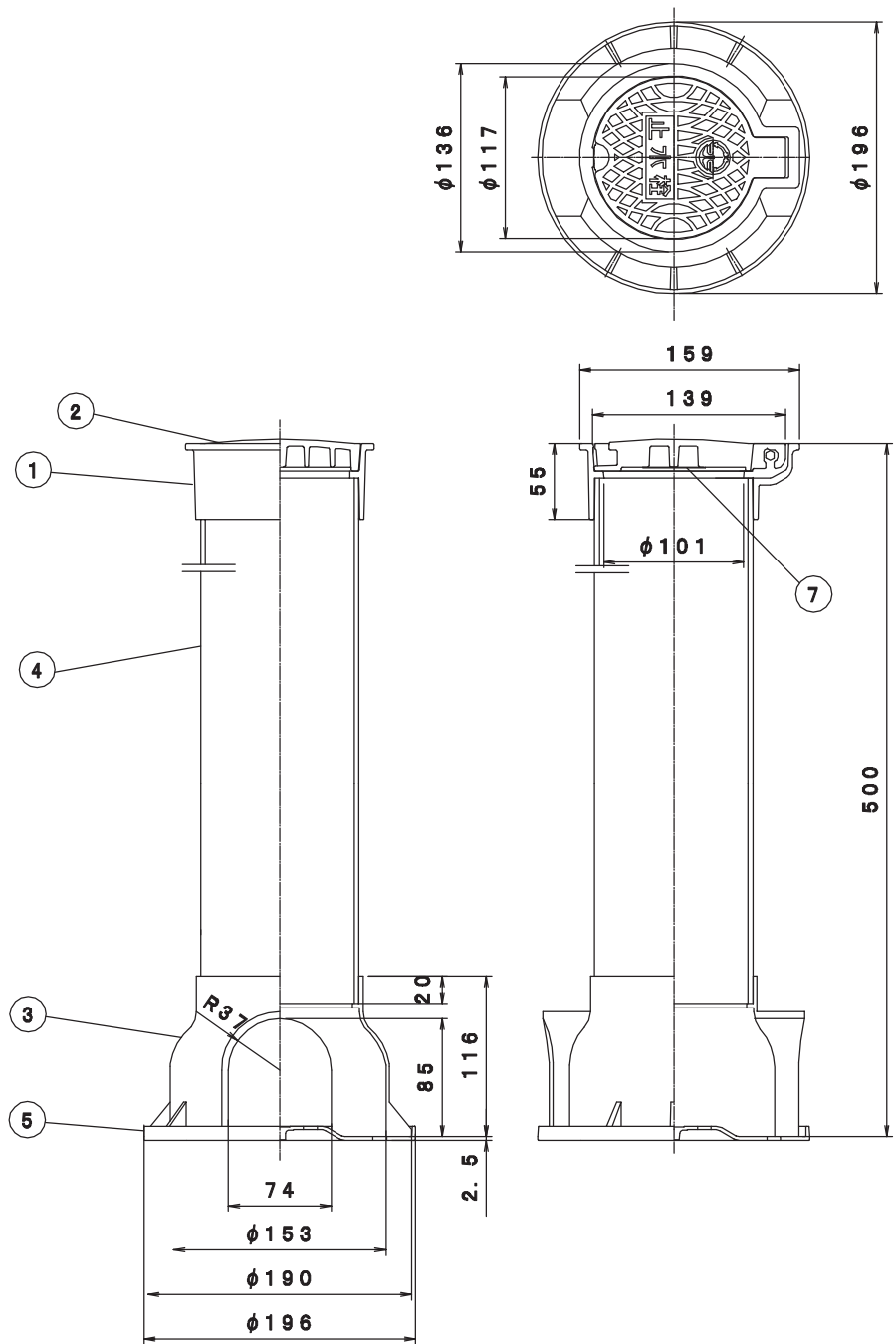
品名 止水栓筐 (φ20~25)

構造図

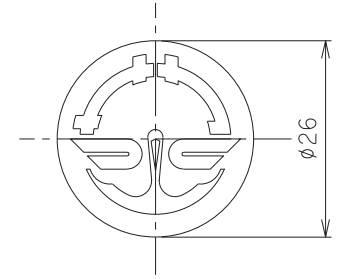
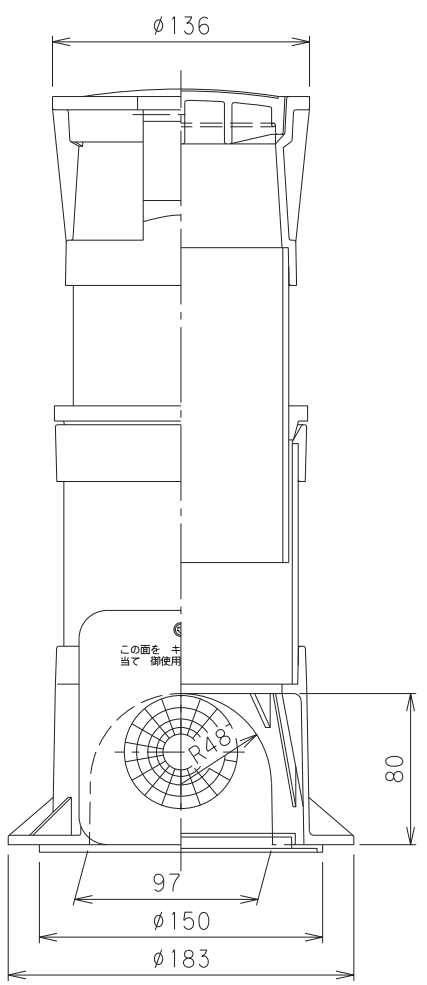
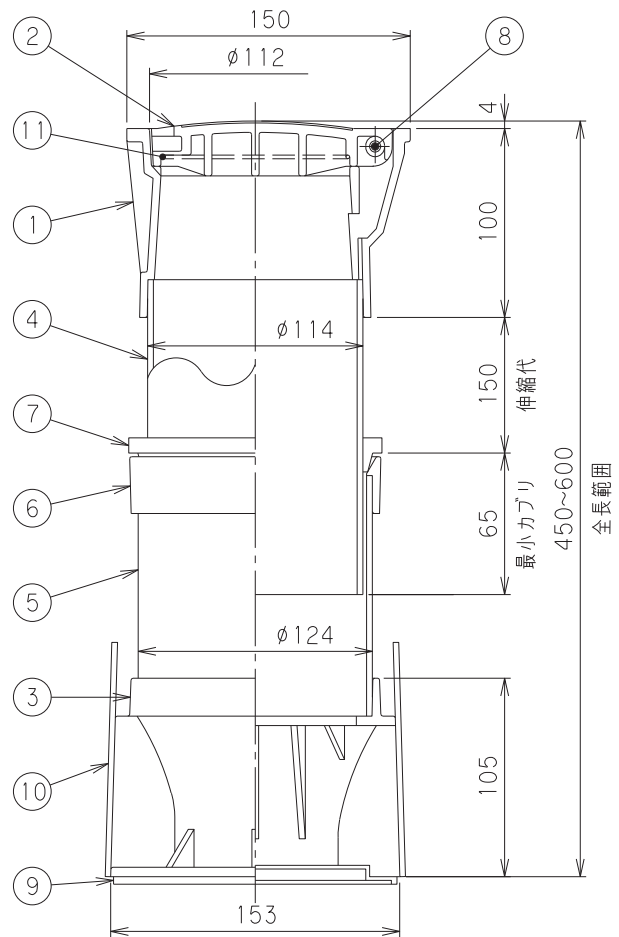
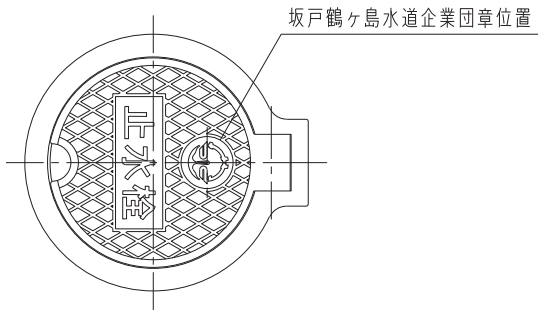


7	泥除板	P E	1	
6	底	FRPT	1	
5	蝶番ピン	SUS	1	
4	パイプ	PVC	1	
3	下枠	ABS	1	
2	上枠	強化ナイロン	1	
1	蓋	強化ナイロン	1	
品番	名称	材質	個数	備考

品名	止水栓筐 (φ 20~25)
----	----------------



品名	止水栓筐 (φ20~25)
----	---------------

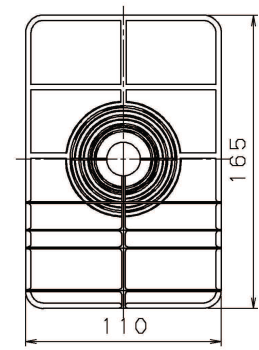
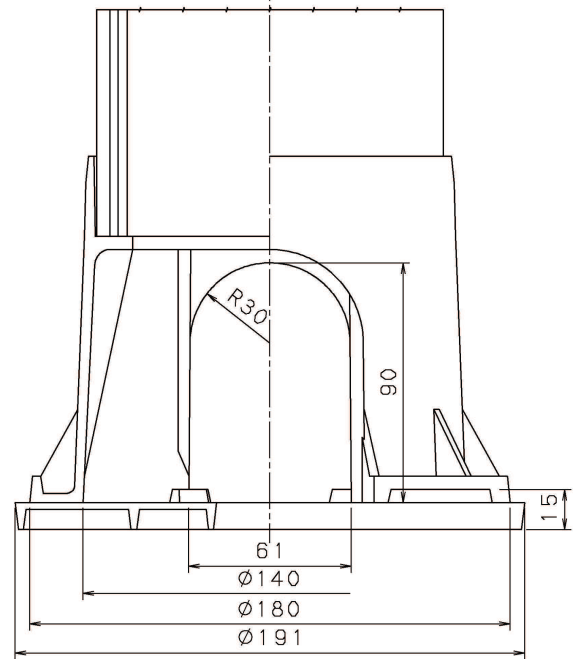
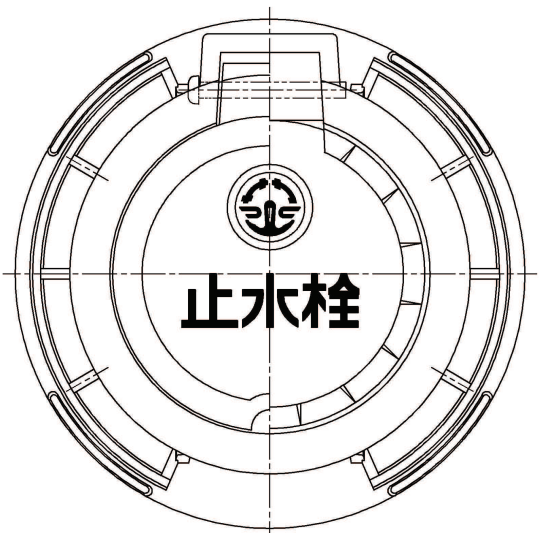
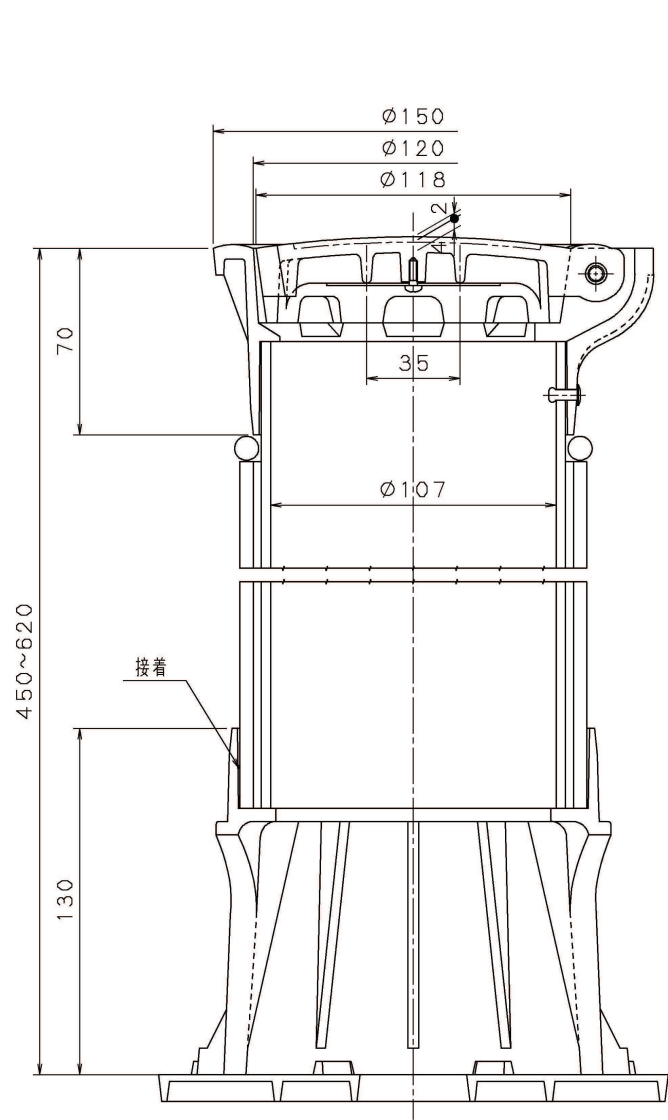


坂戸鶴ヶ島水道企業団章 S = 1 : 1

番号	部品名称	材質	数量	備考
1	ホルダー	P V C	1	
2	蓋	P V C	1	ブルー
3	ホルダー受け	P V C	1	
4	内筒	P V C	1	
5	外筒	P V C	1	
6	外筒リング	P V C	1	
7	ゴム輪	合成ゴム	1	
8	軸	S U S	1	スプリングピン
9	底板	P V C	1	
10	土留め板	P P	2	
11	感知リング	SWRM	1	

品名 止水栓筐 (φ20~25)

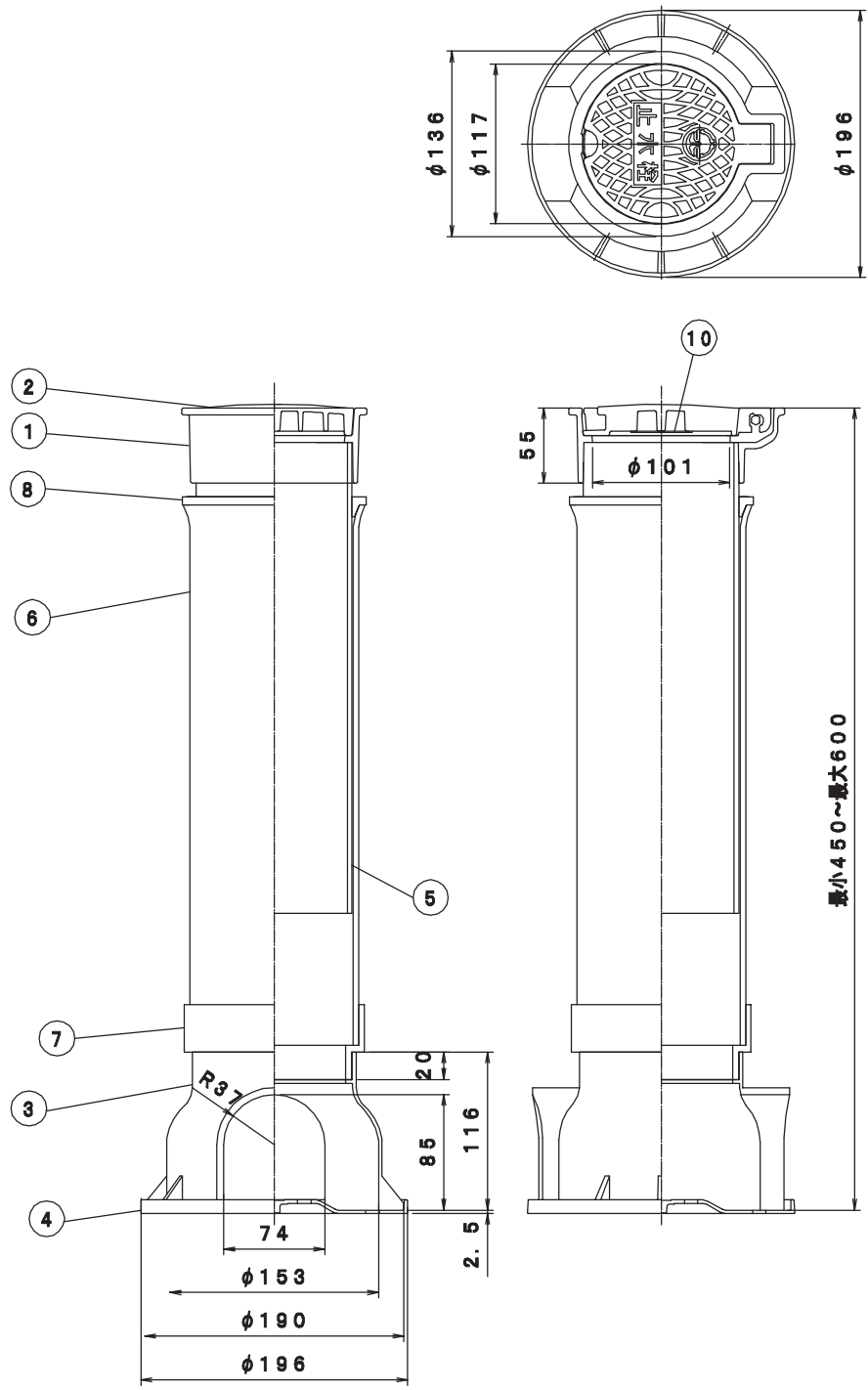
構造図



泥除板

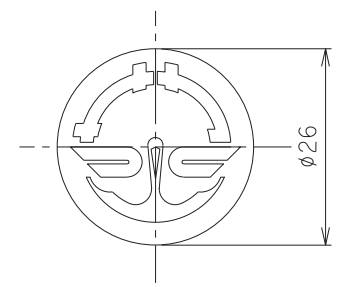
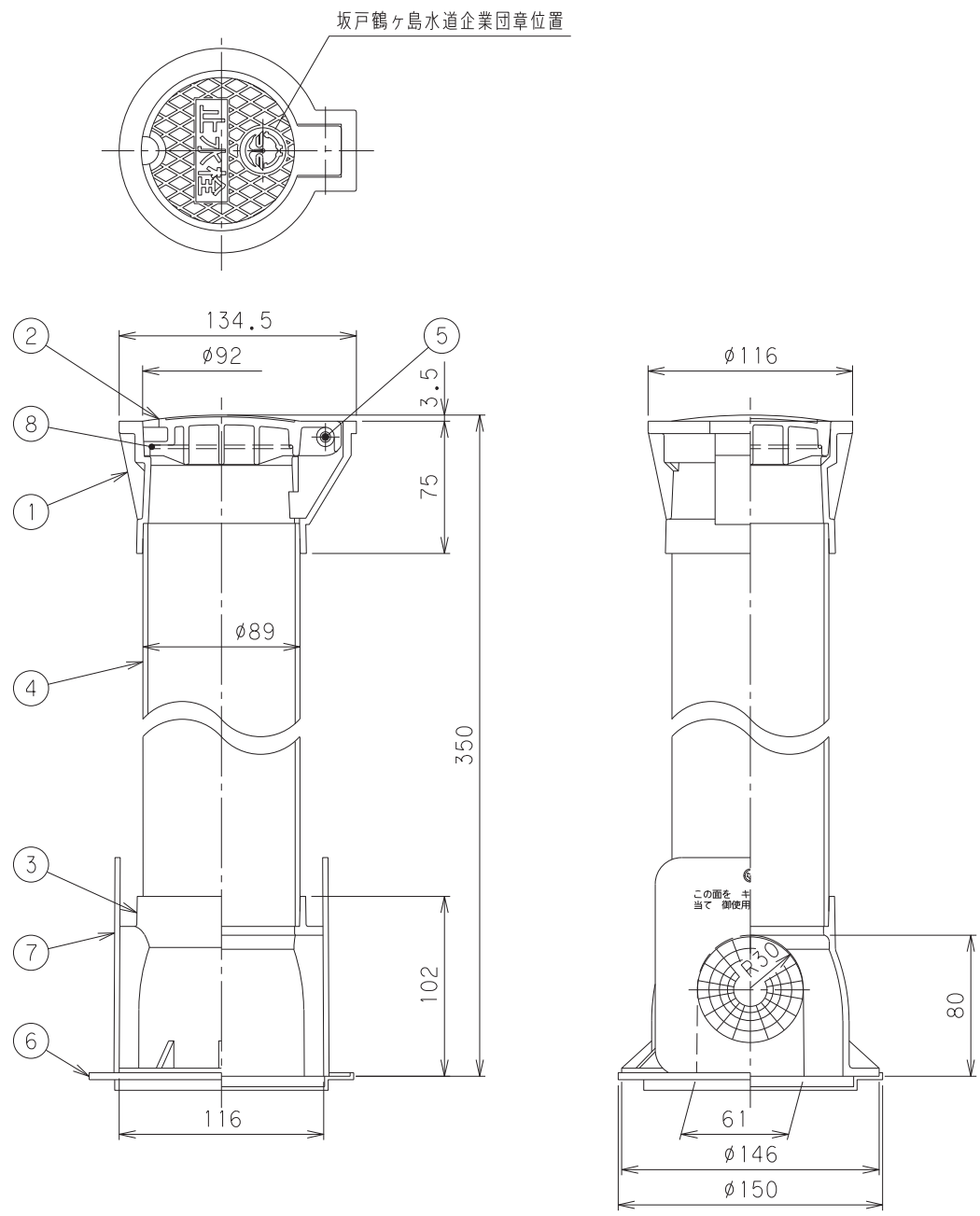
9	泥除板	P E	1	
8	底	FRPT	1	
7	下枠	ABS	1	
6	ゴムリング	エラストマー	1	
5	蝶番ピン	SUS	1	
4	中パイプ	PVC	1	
3	外パイプ	PVC	1	
2	上枠	強化ナイロン	1	
1	蓋	強化ナイロン	1	
品番	名称	材質	個数	備考

品名 止水栓筐



最小450~最大600

品名	止水栓筐 (φ20~25)
----	---------------

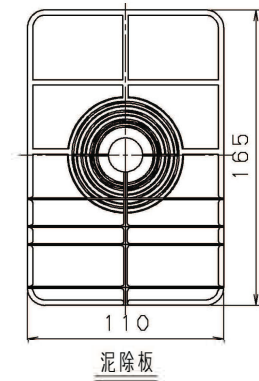
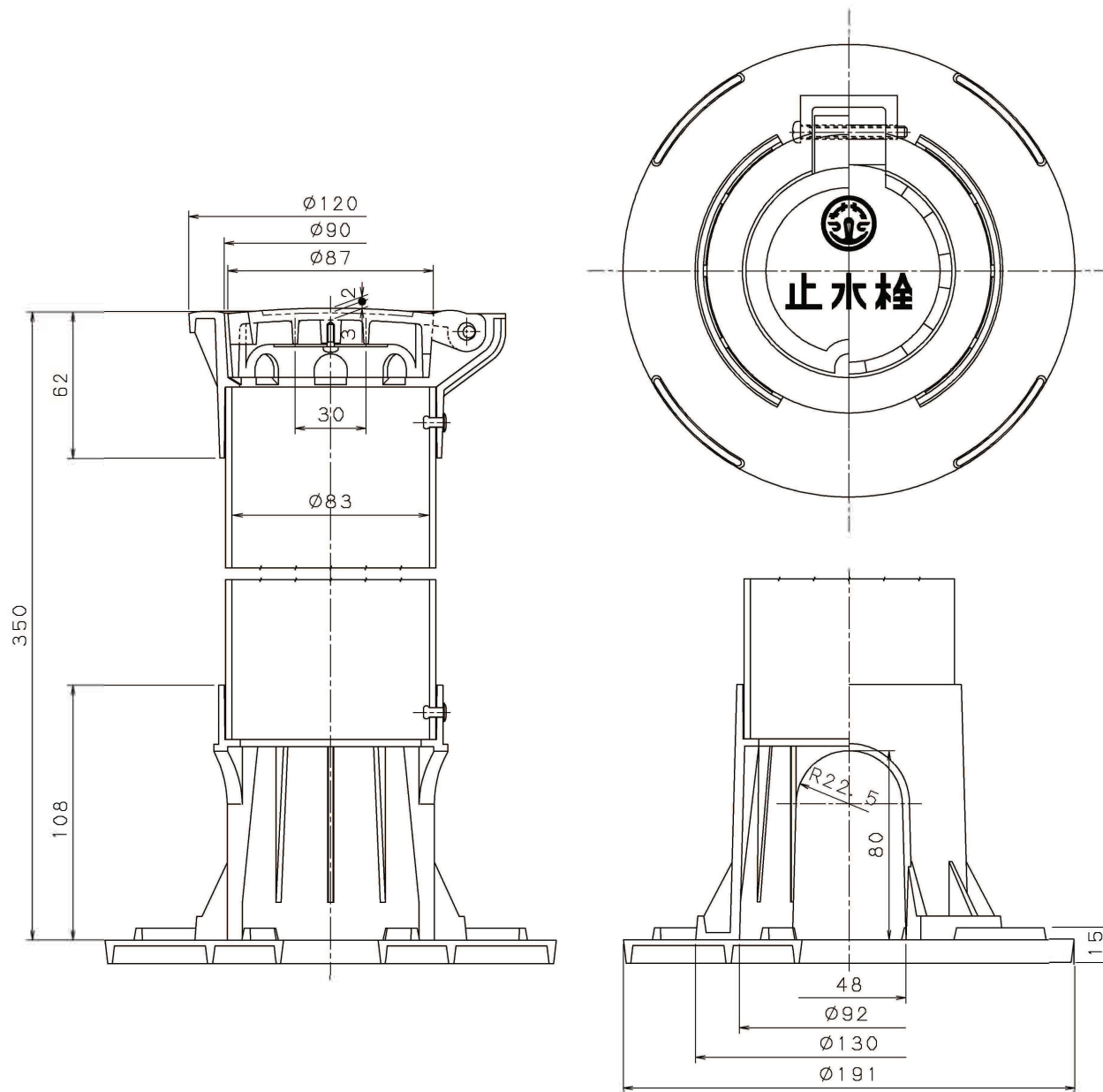


坂戸鶴ヶ島水道企業団章 S = 1 : 1

番号	部品名称	材質	数量	備考
1	ホルダー	P V C	1	
2	蓋	P V C	1	ブルー
3	ホルダー受け	P V C	1	
4	胴パイプ	P V C	1	
5	軸	S U S	1	スプリングピン
6	底板	P V C	1	
7	土留め板	P P	2	
8	感知リング	SWRM	1	

品名 止水栓筐 (φ20~25)

構造図

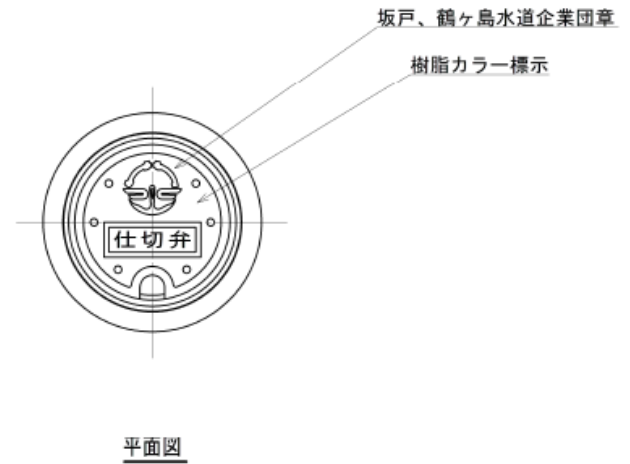
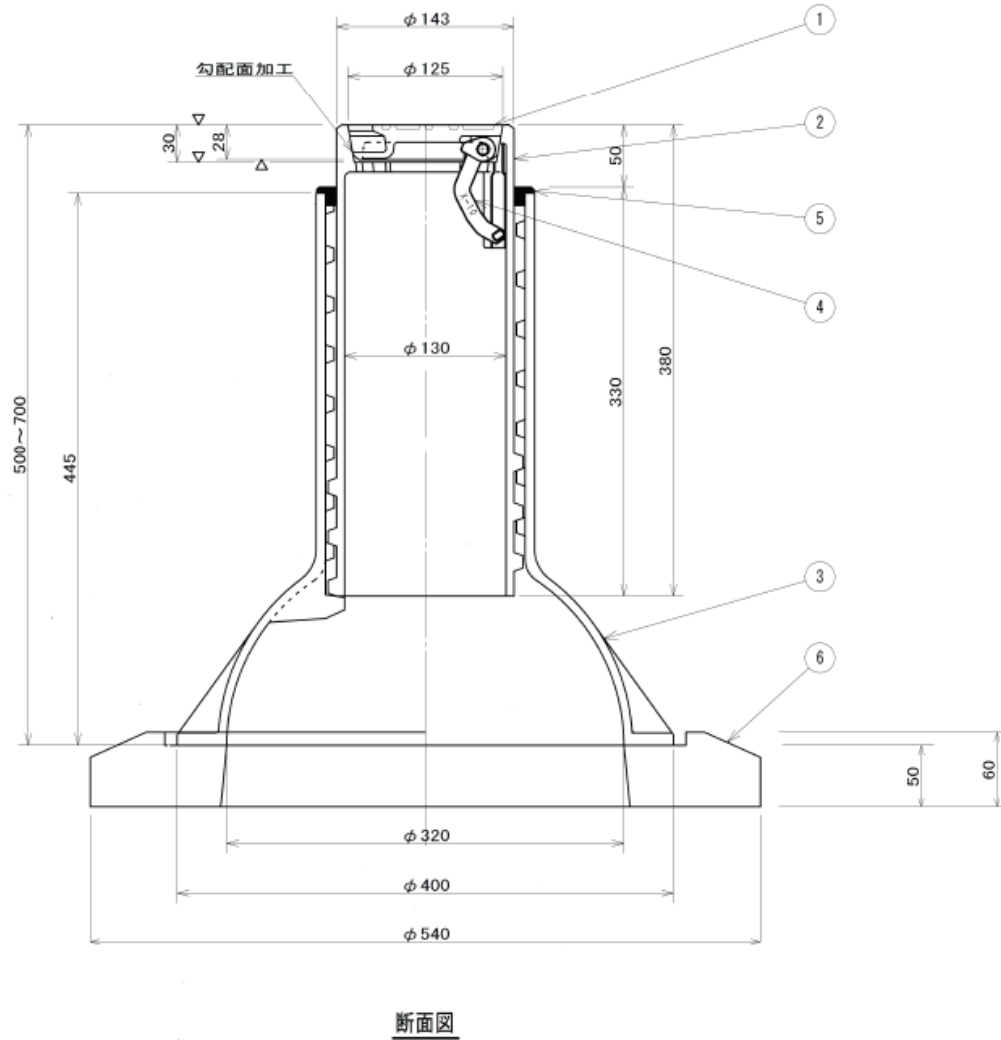


7	泥除板	P E	1	
6	底	F R T P	1	
5	蝶番部ピン	S U S	1	
4	パイプ	P V C	1	
3	下枠	A B S	1	
2	上枠	強化ナイロン	1	
1	蓋	強化ナイロン	1	
品番	名称	材質	個数	備考

品名

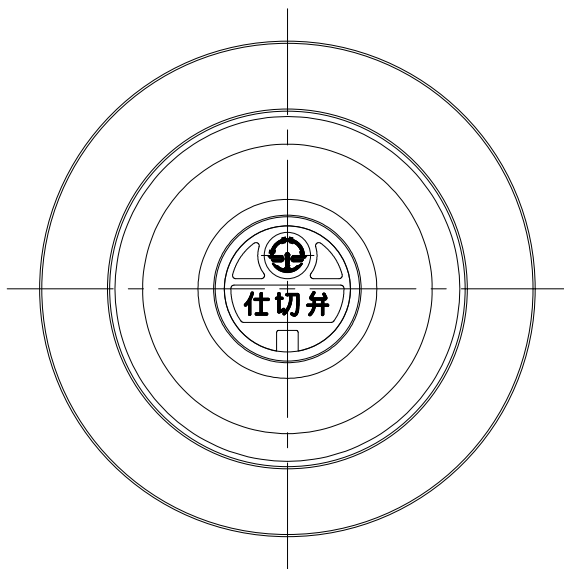
止水栓筐 (φ20~25)

構造図

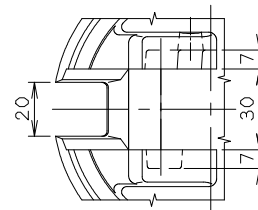
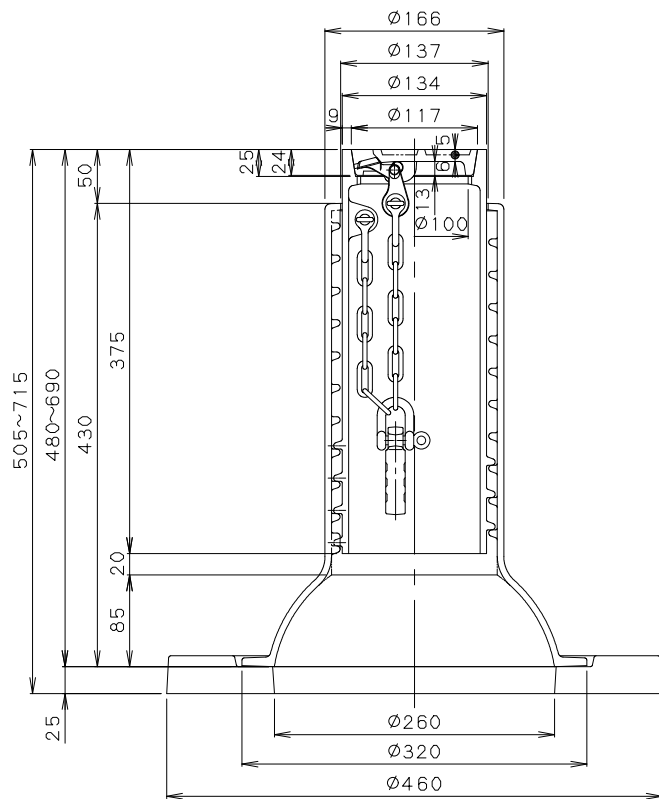


6	再生プラスチック座台	合成プラスチック
5	パッキン	合成ゴム
4	蝶番金物	FCD600
3	下部	FCD600
2	上部	FCD600
1	蓋	FCD600

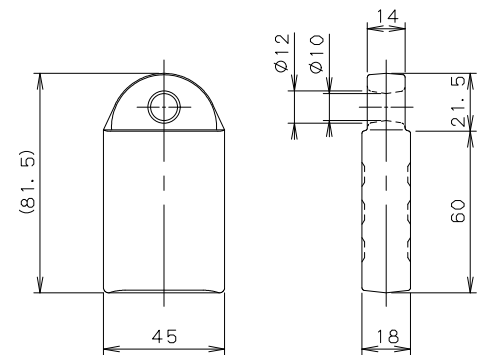
品名	仕切弁筐(ネジ式)
----	-----------



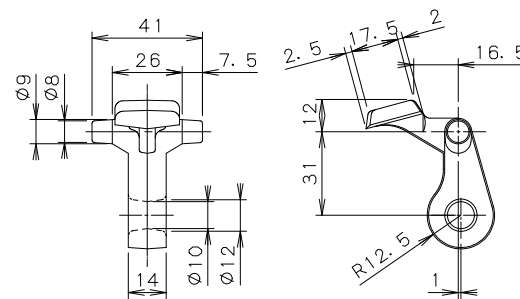
仕切弁



閉塞蓋取付座詳細図



重り詳細図

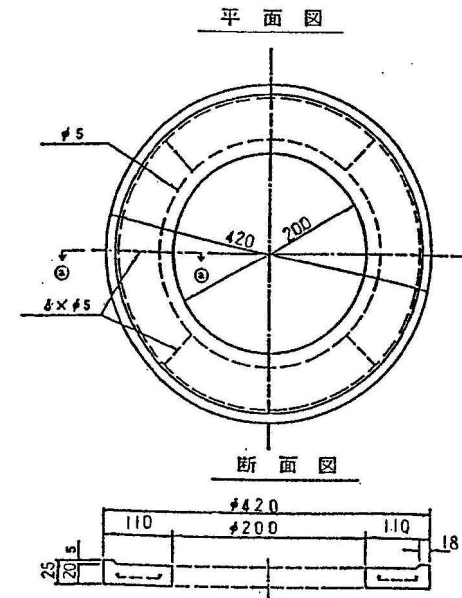
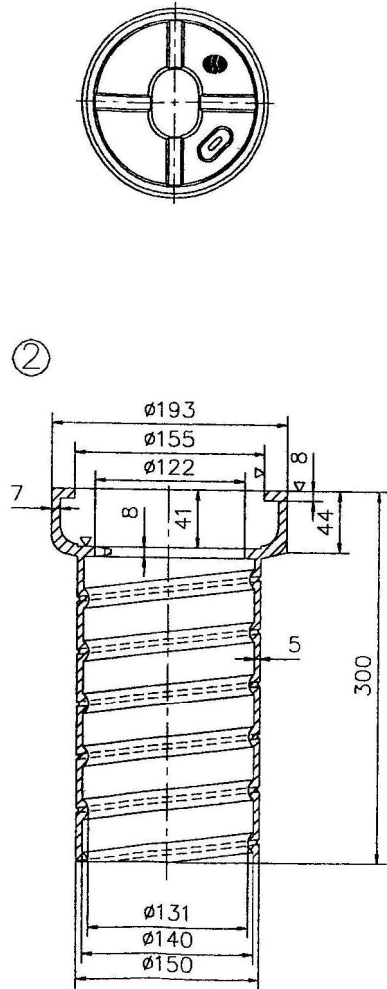
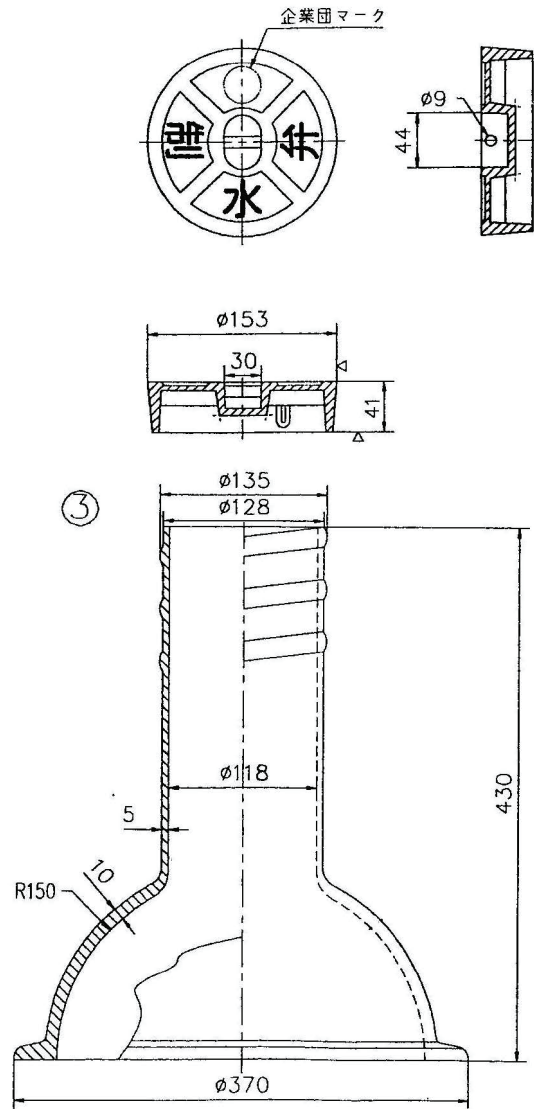


閉塞蓋詳細図

7	座台	REP	1	
6	クサリ	SUS304	2	
5	重り	FCD600	1	
4	閉塞蓋	FCD600	1	
3	外枠	FCD600	1	
2	内枠	FCD600	1	
1	蓋	FCD600	1	
品番	名称	材質	個数	備考
型式	CVONS-12G-48LU+底板			

品名 仕切弁筐 (内ネジ式)

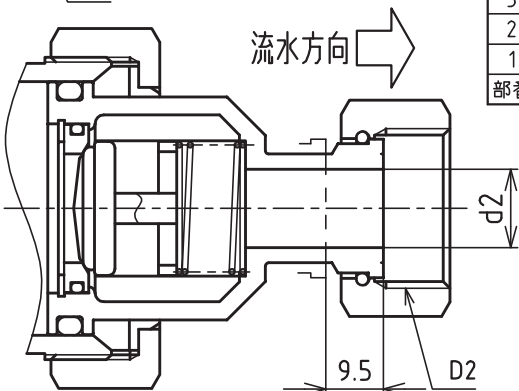
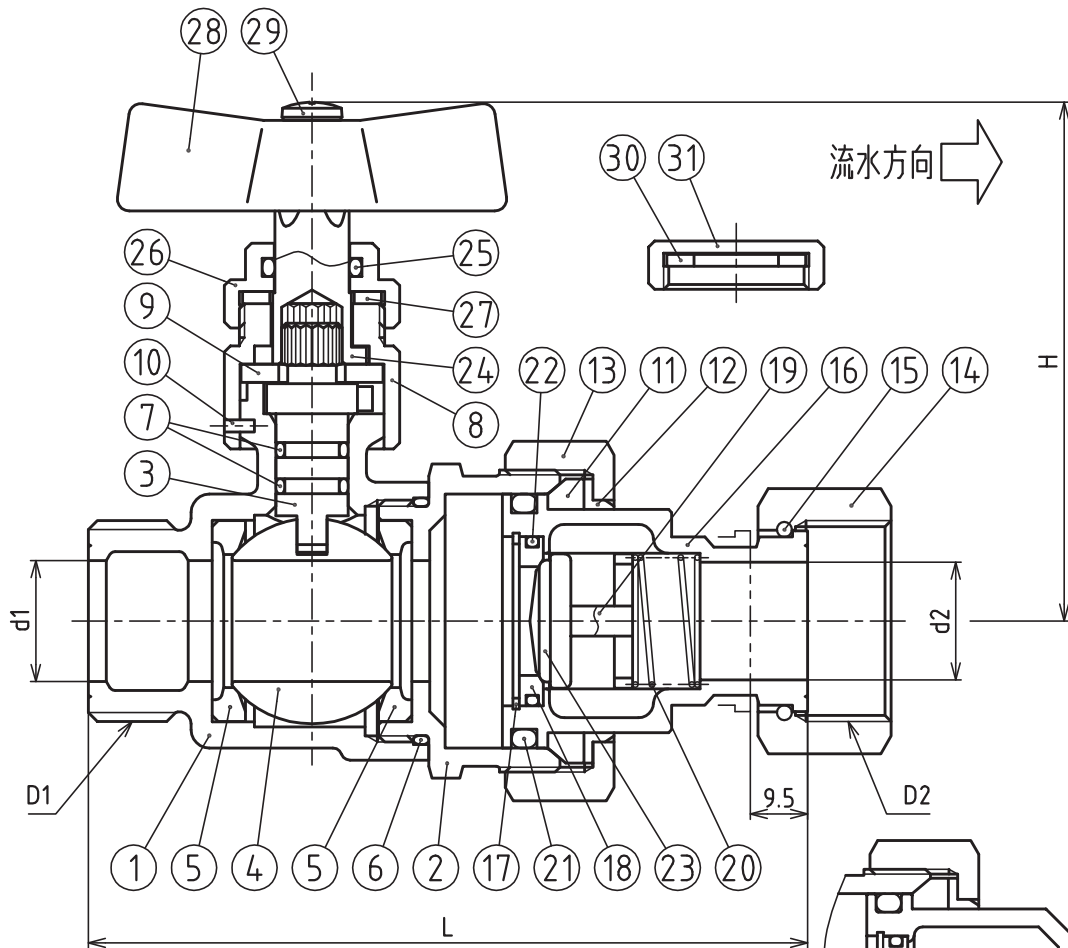
構造図



4	鎖	SS 400		
3	本体	FC 200		
2	本体	FC 200		
1	蓋	FCD500		
品番	品名	材質	重量	備考

品名	仕切弁筐 (外ネジ式)
----	-------------

構造図



20×13の場合

呼び径	D1	D2	d1	d2	L	H
13	G3/4	G3/4	φ13	φ13	98	73
20	G1	G1	φ20	φ19.5	119	84
25	G1 1/4	G1 1/4	φ25	φ24.5	137	87
20×13	G1	G3/4	φ20	φ13	124	84

31	保護キャップ	C3604	1	
30	ガスケット	NBR	1	
29	座金付ビス	C3604	1	
28	ハンドル	CAC406	1	
27	ガスケット	NBR	1	
26	キャップ	C3604	1	
25	Oリング	NBR	1	
24	ハンドル軸	C3604	1	めっき処理
23	Oリング	EPDM	1	
22	Oリング	NBR	1	
21	Oリング	NBR	1	
20	ばね	SUS304	1	
19	逆止弁	POM	1	
18	ストッパー	CAC406C	1	めっき処理
17	止め輪	SUS304	1	
16	伸縮ソケット	CAC902	1	
15	リング	C5191	1	
14	袋ナット	CAC406	1	又はCAC406C
13	袋ナット	CAC406	1	又はCAC406C
12	伸縮リング	POM	1	
11	伸縮パッキン	NBR	1	
10	ピン	SUS304	3	
9	座金	C3604	1	
8	栓棒押さえ	C3604	1	
7	Oリング	NBR	2	
6	Oリング	NBR	1	
5	ボールシート	PTFE	2	
4	ボール	CAC902C	1	樹脂コーティング
3	栓棒	C3604	1	めっき処理
2	ボール押さえ	CAC902	1	
1	胴	CAC902	1	
部番	部品名称	材質	数量	摘要

GN付H1ユニオンソケット及び金属入パッキン使用

品名

丙止水栓 (φ13~25・φ20×13)